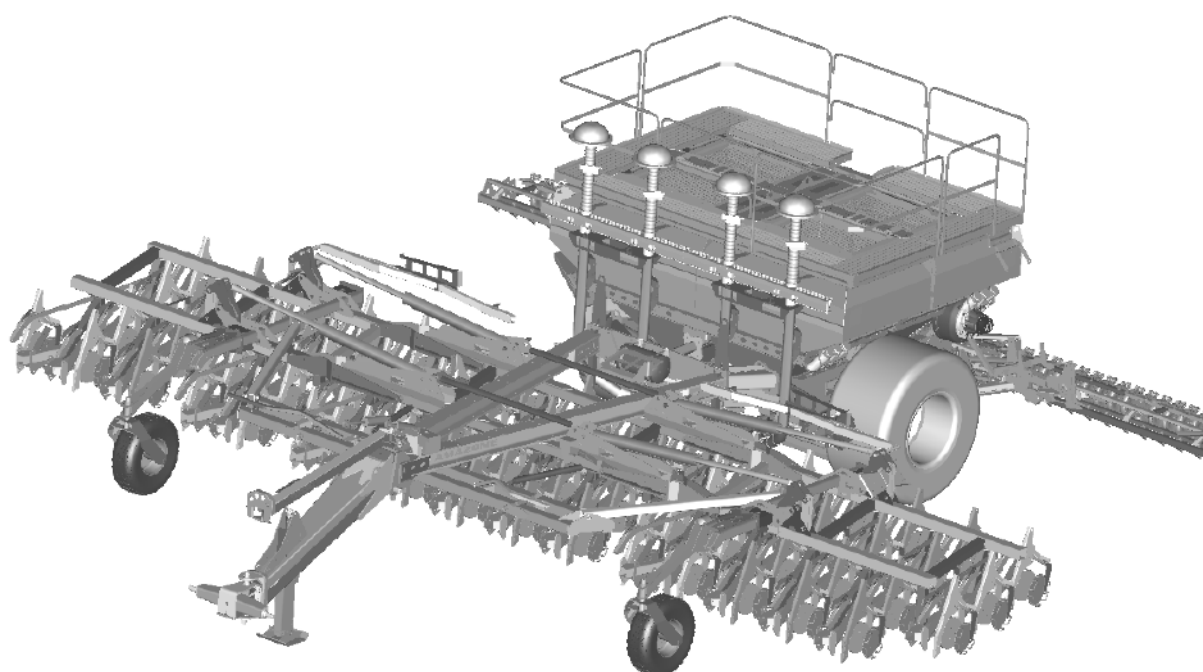


Руководство по эксплуатации

AMAZONE ЕВРОТЕХНИКА

Primera DMC 12001

Сеялка прямого высева



MG5646
BAG0139.1 03.16
Printed in Germany

Перед первым вводом в эксплуатацию обязательно прочтите данное руководство по эксплуатации и в дальнейшем соблюдайте его условия! Сохраните его для дальнейшего использования!

ru



Нельзя,

чтобы чтение инструкций по эксплуатации показалось неудобным и излишним, а также нельзя обращаться к ним когда-либо в будущем, так как недостаточно услышать и увидеть у других, что агрегат хороший, затем купить его и думать: "Дальше все пойдет само собой". Потребитель может причинить ущерб не только себе, но также совершить ошибки, которые будут касаться не его, но будут причиной неудач с техникой. Чтобы быть уверенным в успехе, необходимо проникнуть в суть дела, другими словами изучить назначение каждого приспособления машины и получить навыки в обслуживании. Только тогда будет удовлетворенность машиной и самим собой. Достижение этого является целью настоящей инструкции по эксплуатации.

Leipzig-Plagwitz 1872. Rud. Sark.

Идентификационные данные

Внесите сюда идентификационные данные агрегата. Идентификационные данные указаны на фирменной табличке.

Идент. номер агрегата:
(десятизначное число)

Тип:

DMC12001

Год выпуска:

Основная масса, кг:

Допустимая общая масса, кг:

Макс. полезная нагрузка, кг:

Адрес изготовителя

ЗАО ЕВРОТЕХНИКА

Магистральная; 80 г

443044; Самара

Тел.: (846) 931-40-93

(846) 931-40-97

E-mail: info@eurotechnika.ru

Заказ запасных частей

Перечни запасных частей находятся в свободном доступе в портале запасных частей по адресу www.amazone.de.

Заказы следует отправлять местному дилеру AMAZONE.

Общие сведения о руководстве по эксплуатации

Номер документа: MG5646

Дата составления: 03.16

© Авторское право
AMAZONEN-WERKE H. DREYER GmbH & Co. KG, 2015

Все права сохраняются.

Перепечатка, в том числе выборочная, разрешена только с согласия AMAZONEN-WERKE H. DREYER GmbH & Co. KG.



Предисловие

Уважаемый покупатель!

Вы приобрели одно из высококачественных изделий из широкого спектра продукции AMAZONEN-WERKE, H. DREYER GmbH & Co. KG. Мы благодарим Вас за оказанное нам доверие.

При получении агрегата убедитесь в отсутствии возможных повреждений при транспортировке и утраты каких-либо деталей! Проверьте комплектность поставленного агрегата, включая заказанное дополнительное оборудование, по накладной. Только незамедлительная рекламация дает возможность возмещения убытков!

Перед первым вводом в эксплуатацию обязательно прочитайте и соблюдайте данное руководство, прежде всего, правила техники безопасности. Только внимательно изучив руководство, вы сможете в полной мере использовать преимущества вашего нового агрегата.

Обеспечьте всем лицам, связанным с эксплуатацией агрегата, возможность прочитать руководство перед вводом агрегата в эксплуатацию.

При возникновении вопросов или проблем перечитайте настоящее руководство или свяжитесь с партнером по сервису в вашем регионе.

Регулярное техническое обслуживание и своевременная замена изношенных или поврежденных деталей увеличат срок службы вашего агрегата.

Оценка потребителей

Уважаемые читатели!

Наши руководства по эксплуатации регулярно обновляются. Ваши предложения помогают нам делать руководство максимально удобным для пользователя.

AMAZONEN-WERKE

H. DREYER GmbH & Co. KG

Postfach 51

D-49202 Hasbergen

Тел.: + 49 (0) 5405 50 1-0

E-mail: amazone@amazone.de

1	Указания для пользователя	8
1.1	Назначение документа	8
1.2	Указание направления в руководстве по эксплуатации.....	8
1.3	Используемые изображения	8
2	Общие правила техники безопасности	9
2.1	Обязательства и ответственность.....	9
2.2	Предупреждающие символы	11
2.3	Организационные мероприятия	12
2.4	Предохранительное и защитное оборудование	12
2.5	Частные меры предосторожности.....	12
2.6	Подготовка обслуживающего персонала.....	13
2.7	Меры предосторожности при нормальных условиях эксплуатации.....	14
2.8	Опасность, связанная с остаточной энергией.....	14
2.9	Профилактическое техническое обслуживание, устранение неисправностей	14
2.10	Внесение изменений в конструкцию	14
2.10.1	Запасные и быстроизнашивающиеся детали, а также вспомогательные материалы..	15
2.11	Очистка и утилизация	15
2.12	Рабочее место оператора	15
2.13	Предупреждающие знаки и другие обозначения, используемые на агрегате	16
2.13.1	Размещение предупреждающих знаков и других обозначений.....	17
2.14	Опасность при несоблюдении указаний по технике безопасности	22
2.15	Работа с соблюдением техники безопасности.....	22
2.16	Правила техники безопасности для оператора	23
2.16.1	Общие правила техники безопасности и предупреждения несчастных случаев	23
2.16.2	Гидравлическая система	26
2.16.3	Электрическая система	28
2.16.4	Прицепные агрегаты	28
2.16.5	Эксплуатация вала отбора мощности.....	29
2.16.6	Тормозная система	30
2.16.7	Шины	31
2.16.8	Эксплуатация сеялок	31
2.16.9	Техническое обслуживание, планово-предупредительный ремонт и уход	32
3	Погрузка и разгрузка	33
4	Описание продукции	34
4.1	Обзор узлов	34
4.2	Предохранительное и защитное оборудование	36
4.3	Обзор проводов питания между трактором и агрегатом.....	36
4.4	Транспортно-техническая оснастка.....	36
4.5	Использование по назначению	37
4.6	Опасные зоны и участки	38
4.7	Фирменная табличка с указанием типа.....	39
4.8	Технические характеристики.....	40
4.9	Необходимая оснастка трактора	41
4.10	Данные по шумообразованию	41
5	Конструкция и функционирование	42
5.1	Принцип действия	42
5.2	Гидравлические соединения.....	43
5.2.1	Монтаж гидравлических шлангопроводов	44
5.2.2	Демонтаж гидравлических шлангопроводов	45
5.3	Двухмагистральная рабочая тормозная система	46
5.3.1	Подсоединение магистрали торможения и питающей магистрали	48
5.3.2	Отсоединение магистрали торможения и питающей магистрали.....	49

5.3.3	Стояночный тормоз	50
5.4	Откидные противооткатные упоры	51
5.5	Предохранительная цепь для агрегатов без тормозной системы	51
5.6	Тяговое устройство	52
5.7	Путь посевного материала – путь удобрений	53
5.8	Дозирование посевного материала и дозирование удобрений	55
5.8.1	Бесступенчатый редуктор	56
5.8.2	Дозатор	56
5.8.3	Шлюз для посевного материала	57
5.8.4	Лоток	57
5.9	Ведущее колесо	58
5.10	Внесение удобрения	59
5.11	Внесение удобрения (опция для стандартных междурядий 18,75 см)	60
5.11.1	Обзор отключенных сошников и закрытых выходов в распределителе	63
5.12	Вентилятор	67
5.13	Долотообразные сошники	68
5.14	Выравниватель типа "Exakt"	69
5.15	Борона-загортач с катком (опция)	69
5.16	Катки для каменистой почвы (опция)	70
5.17	Опора	70
5.18	Опорное колесо на консолях	70
5.19	Бункер из 4 частей	71
5.19.1	Площадка для техобслуживания с лестницей	73
5.20	Загрузочный шнек (опция)	74
5.21	Распределительная головка и устройство для установки технической колеи	75
5.21.1	Ритм создания технологических колеи	76
5.22	Устройство маркировки технологической колеи (опция)	79
5.23	AMALOG⁺	80
5.24	Передняя тележка	80
6	Ввод в эксплуатацию	81
6.1	Проверка соответствия трактора	82
6.1.1	Расчет фактических параметров общей массы трактора, нагрузок на оси трактора и на шины, а также необходимой минимальной нагрузки	82
6.1.2	Условия эксплуатации трактора с навешенным агрегатом	86
6.2	Фиксация трактора/агрегата от непредвиденного пуска и откатывания	88
7	Сцепка и отсоединение агрегата	89
7.1	Подсоединение/отсоединение прицепной поперечины	92
7.2	Подсоединение/отсоединение сцепной петли/сцепного шара	93
7.3	Маневрирование с отцепленным агрегатом	94
8	Настройки	95
8.1	Настройка количества и определение нормы внесения	96
8.1.1	Демонтаж/монтаж дозирующего вала	99
8.1.2	Регулировка нормы внесения на редукторе	100
8.1.3	Контроль нормы высева/внесения удобрения	101
8.1.4	Определение положения редуктора с помощью логарифмического диска	106
8.2	Установка частоты вращения вентилятора	107
8.2.1	Таблица частоты вращения вентилятора	107
8.2.2	Установка частоты вращения вентилятора при помощи клапана ограничения давления агрегата der Maschine	107
8.3	Частота вращения вентилятора отображается на дисплее бортового компьютера ..	108
8.4	Регулировка двойных дисков	108
8.5	Регулировка выравнивателя	109
8.6	Регулировка борона-загортача	109

9	Транспортировка	110
9.1	Приведите агрегат в транспортное положение	112
10	Эксплуатация агрегата	114
10.1	Наполнение бункера	116
10.2	Приведение агрегата в рабочее положение	117
10.3	Посев	119
10.4	Полоса разворота	120
10.5	Разгрузка дозатора или бункера и дозатора	120
11	Неисправности	122
11.1	Ошибки в системе дозирования	122
12	Техническое обслуживание, планово-предупредительный ремонт и уход	123
12.1	Чистка	125
12.1.1	Чистка распределительной головки (специализированная мастерская)	126
12.2	Указания по смазыванию агрегата (спецмастерская)	127
12.2.1	Обзор точек смазывания	128
12.2.2	Подшипник валика сеялки	129
12.2.3	Смазка оси	130
12.3	План технического обслуживания – обзор	131
12.4	Ось и тормозной механизм	133
12.4.1	Указания по проверке двухмагистральной рабочей тормозной системы	136
12.5	Стояночный тормоз	137
12.6	Шины/колеса	138
12.6.1	Давление воздуха в шинах	138
12.6.2	Монтаж шин	139
12.7	Гидравлическая система	139
12.7.1	Маркировка гидравлических шлангопроводов	140
12.7.2	Периодичность технического обслуживания	141
12.7.3	Критерии контроля гидравлических шлангопроводов	141
12.7.4	Монтаж и демонтаж гидравлических шлангопроводов	142
12.8	Пальцы верхних и нижних тяг	142
12.9	Установка технологической колеи на ширину колеи трактора (спецмастерская)	143
12.9.1	Установка ширины колеи (активация и деактивация заслонок)	145
12.10	Контроль уровня жидкости в бесступенчатом редукторе	146
12.11	Электрическая система освещения	147
12.12	Гидравлическая схема	148
12.12.1	Вентилятор	150
12.12.2	Загрузочный шнек	150
12.13	Моменты затяжки болтов	151

1 Указания для пользователя

Глава "Указания для пользователя" содержит информацию о том, как работать с руководством по эксплуатации.

1.1 Назначение документа

Настоящее руководство по эксплуатации:

- содержит указания по управлению агрегатом и его техническому обслуживанию;
- содержит важные указания по безопасной и эффективной работе с агрегатом;
- является составной частью агрегата и должно всегда находиться на агрегате или в тракторе;
- сохраните его для дальнейшего использования!

1.2 Указание направления в руководстве по эксплуатации

Все указания направления, содержащиеся в настоящем руководстве, всегда рассматриваются по отношению к направлению движения.

1.3 Используемые изображения

Действия оператора и реакция агрегата

Действия, выполняемые оператором, представлены в виде нумерованного списка. Неукоснительно соблюдайте указанную последовательность действий. Реакция агрегата на соответствующее действие отмечена стрелкой.

Пример:

1. Действие 1
- Реакция агрегата на действие 1
2. Действие 2

Перечисления

Перечисления без строгой последовательности представлены в виде нумерованного списка.

Пример:

- Пункт 1
- Пункт 2

Цифровые позиции на рисунках

Цифры в круглых скобках указывают на цифровые обозначения позиций на рисунках. Первая цифра в скобках указывает номер рисунка, вторая – позицию детали на рисунке.

Пример (Рис. 3/6)

- Рисунок 3
- Позиция 6

2 Общие правила техники безопасности

Эта глава содержит важные указания для безопасной эксплуатации агрегата.

2.1 Обязательства и ответственность

Соблюдайте указания, приведенные в руководстве по эксплуатации

Знание основополагающих правил и предписаний по технике безопасности является основным условием для безопасной и бесперебойной эксплуатации агрегата.

Обязанности эксплуатирующей стороны

Эксплуатирующая сторона обязуется допускать к работе с агрегатом/на агрегате только тех лиц, которые:

- ознакомились с основными предписаниями по технике безопасности и предупреждению несчастных случаев;
- прошли инструктаж по работе с агрегатом/на агрегате;
- прочли и поняли настоящее руководство.

Эксплуатирующая сторона обязуется:

- содержать предупреждающие знаки, используемые на агрегате, в читаемом состоянии;
- обновлять поврежденные предупреждающие знаки.

В случае возникновения вопросов обращайтесь к производителю.

Обязанности оператора

Все лица, работающие с агрегатом/на агрегате, перед началом работы обязуются:

- соблюдать основные предписания по технике безопасности и предупреждению несчастных случаев;
- прочитать и соблюдать положения главы "Общие правила техники безопасности" настоящего руководства;
- прочитать главу "Предупреждающие знаки и другие обозначения, используемые на агрегате" (с. 16) настоящего руководства, и в процессе эксплуатации агрегата соблюдать указания по технике безопасности, заключенные в этих знаках;
- ознакомиться с агрегатом;
- прочитать те главы настоящего руководства, которые имеют важное значение для выполнения возложенных на Вас производственных заданий.

Если оператор обнаружит, что оборудование с точки зрения техники безопасности находится не в безупречном состоянии, ему следует незамедлительно устранить этот недостаток. Если это не входит в круг обязанностей оператора или если он не обладает соответствующей квалификацией, ему следует сообщить об этом недостатке руководству (эксплуатирующей стороне).



Опасность при работе с агрегатом

Агрегат сконструирован в соответствии с современным уровнем техники и общепризнанными правилами техники безопасности. Тем не менее, при эксплуатации агрегата имеется риск:

- травмирования или гибели обслуживающего персонала или третьих лиц;
- причинения ущерба непосредственно самому агрегату;
- причинения ущерба другим материальным ценностям.

Эксплуатируйте агрегат только:

- по назначению;
- в технически безупречном безопасном состоянии.

Немедленно устраняйте неисправности, которые могут отрицательно влиять на безопасность.

Гарантии и материальная ответственность

Основными являются наши "Общие условия продажи и поставки". Они предоставляются покупателю не позднее, чем в момент заключения договора. Никакие претензии, касающиеся гарантийного обслуживания и материальной Претензии, касающиеся гарантийного обслуживания и материальной ответственности в случае травмирования людей и повреждения оборудования, не принимаются, если они связаны с одной или несколькими из приведенных ниже причин:

- использование агрегата не по назначению;
- ненадлежащий монтаж, ввод в эксплуатацию, управление и обслуживание агрегата;
- эксплуатация агрегата с неисправным защитным оборудованием либо с установленными ненадлежащим образом или неработающими предохранительными или защитными приспособлениями;
- несоблюдение указаний данного руководства относительно ввода в эксплуатацию, эксплуатации и технического обслуживания;
- самовольное изменение конструкции агрегата;
- недостаточный контроль деталей агрегата, подверженных износу;
- неквалифицированно проведенный ремонт;
- случаи аварии в результате воздействия посторонних предметов и непреодолимых обстоятельств.

2.2 Предупреждающие символы

Указания по технике безопасности обозначаются предупреждающим символом в виде треугольника со стоящим перед ним сигнальным словом. Сигнальные слова (ОПАСНОСТЬ, ПРЕДУПРЕЖДЕНИЕ, ОСТОРОЖНО) описывают степень потенциальной опасности и имеют следующие значения:



ОПАСНОСТЬ

Непосредственная угроза с высокой степенью опасности, которая может стать причиной тяжелых травм (утрата частей тела или долговременная потеря трудоспособности) и даже смерти в случае, если она не будет устранена.

Несоблюдение этих указаний может повлечь за собой тяжелые травмы и даже смерть.



ПРЕДУПРЕЖДЕНИЕ

Возможная угроза со средней степенью опасности, которая может стать причиной тяжелых травм и даже смерти в случае, если она не будет устранена.

Несоблюдение этих указаний может при определенных обстоятельствах повлечь за собой тяжелые травмы и даже смерть.



ОСТОРОЖНО

Угроза с невысокой степенью опасности, которая может стать причиной получения травм легкой или средней степени тяжести или материального ущерба в случае, если она не будет устранена.



ВАЖНО!

Обязанность бережного отношения или осторожных действий для обеспечения надлежащего обращения с агрегатом.

Несоблюдение этих указаний может привести к поломкам самого агрегата или предметов в его окружении.



УКАЗАНИЕ!

Советы по эксплуатации и особо полезная информация.

Эти указания помогут Вам оптимально использовать все функции агрегата.

2.3 Организационные мероприятия

Эксплуатирующая сторона должна предоставить необходимое защитное снаряжение согласно данным изготовителя средств для защиты растений, такое как:

- стойкие к химикатам перчатки,
- стойкий к химикатам комбинезон,
- водонепроницаемую обувь,
- защитную маску для лица,
- респиратор,
- защитные очки,
- защитные средства для кожи и т. д.



Инструкция по эксплуатации

- **Всегда должна находиться на месте эксплуатации машины!**
- **Всегда должна быть доступна эксплуатационному предприятию и обслуживающему персоналу!**

Регулярно проверяйте все имеющиеся предохранительные устройства!

2.4 Предохранительное и защитное оборудование

Перед вводом агрегата в эксплуатацию обязательно надлежащим образом установите и обеспечьте функционирование всех предохранительных и защитных приспособлений. Регулярно проверяйте все предохранительные и защитные приспособления.

Неисправные защитные приспособления

Неисправные или демонтированные предохранительные и защитные приспособления могут стать причиной возникновения опасных ситуаций.

2.5 Частные меры предосторожности

Помимо всех правил техники безопасности, содержащихся в настоящем руководстве, соблюдайте общепринятые национальные правила техники безопасности и охраны окружающей среды.

При движении по улицам и дорогам общего пользования необходимо соблюдать соответствующие нормативные правила дорожного движения.

2.6 Подготовка обслуживающего персонала

С агрегатом/на агрегате разрешается работать только лицам, прошедшим специальное обучение и инструктаж. Эксплуатирующая сторона должна четко определить круг обязанностей для лиц, связанных с управлением, техническим обслуживанием и ремонтом агрегата.

Ученикам разрешается работать с агрегатом/на агрегате только под наблюдением опытного специалиста.

Деятельность \ Оператор	Оператор, прошедший специальное обучение данному виду деятельности ¹⁾	Проинструктированный оператор ²⁾	Оператор со специальным образованием (спецмастерская) ³⁾
Погрузка/транспортировка	x	x	x
Ввод в эксплуатацию	--	x	--
Наладка, оснастка	--	--	x
Эксплуатация	--	x	--
Техническое обслуживание	--	--	x
Поиск и устранение неисправностей	--	x	x
Утилизация	x	--	--

Пояснения:

x..разрешено --..не разрешено

1) Лицо, которое может взять на себя выполнение специального задания и имеет право на его выполнение для фирмы соответствующей специализации.

2) Проинструктированным лицом считается лицо, осведомленное о порученном задании и о возможных опасностях в случае совершения ненадлежащих действий и, при необходимости, прошедшее инструктаж, в том числе в отношении использования необходимых предохранительных и защитных приспособлений

3) Лица, обладающие специальным образованием, считаются специалистами. На основе полученного ими специального образования и знания соответствующих правил они в состоянии оценить порученное задание и распознать возможные опасности.

Примечание:

Квалификацию, равнозначную специальному образованию, можно получить в течение многолетней деятельности в конкретной профессиональной области.



Работы по техническому обслуживанию и ремонту агрегата должны выполняться только в специализированной мастерской, если они имеют пометку "Работа, выполняемая в мастерской". Персонал специализированной мастерской обладает необходимыми знаниями, а также соответствующими вспомогательными средствами (инструментами, подъемными и опорными приспособлениями) для квалифицированного и безопасного выполнения работ по техническому обслуживанию и ремонту.

2.7 Меры предосторожности при нормальных условиях эксплуатации

Эксплуатируйте агрегат только в том случае, если все предохранительные и защитные приспособления находятся в рабочем состоянии.

Минимум один раз в день проверяйте агрегат на наличие внешних видимых повреждений и функционирование предохранительных и защитных приспособлений.

2.8 Опасность, связанная с остаточной энергией

Учитывайте возможность возникновения в агрегате механической, гидравлической, пневматической и электрической/электронной остаточной энергии.

При инструктаже операторов ознакомьте их с соответствующими мерами безопасности. Подробные указания содержатся в соответствующих главах настоящего руководства.

2.9 Профилактическое техническое обслуживание, устранение неисправностей

Выполняйте предписанные работы по наладке, техническому обслуживанию и контролю агрегата точно в срок.

Любая рабочая среда, такая как сжатый воздух или гидравлическая жидкость, должна быть защищена от непреднамеренного ввода в эксплуатацию.

При замене больших узлов обязательно закрепите и зафиксируйте их с помощью подъемных приспособлений.

Проверяйте надежность затяжки резьбовых соединений. После окончания технического обслуживания проверьте работоспособность защитных приспособлений.

2.10 Внесение изменений в конструкцию

Без разрешения AMAZONEN-WERKE запрещается предпринимать какие-либо изменения, а также дополнения или изменения конструкции. Это относится также к сварочным работам на несущих частях.

Все мероприятия по изменению или дополнению конструкции требуют письменного разрешения AMAZONEN-WERKE. Используйте только аттестованные фирмой AMAZONEN-WERKE детали и принадлежности, в том числе для того, чтобы разрешение на эксплуатацию сохраняло свою силу в соответствии с национальными и международными предписаниями.

Транспортные средства, имеющие официальное разрешение на эксплуатацию или необходимые для транспортного средства оборудование и приспособления, также имеющие разрешение на эксплуатацию или движение по улицам в соответствии с существующими правилами дорожного движения, должны находиться в состоянии, определенном этими разрешениями.

**ПРЕДУПРЕЖДЕНИЕ**

Опасность, связанная с заземлением, разрезанием, захватыванием, затягиванием и ударами в случае поломки несущих элементов.

Категорически запрещается:

- сверлить раму или ходовую часть;
- растачивать имеющиеся отверстия в раме или ходовой части;
- выполнять сварку на несущих частях.

2.10.1 Запасные и быстроизнашивающиеся детали, а также вспомогательные материалы

Части агрегата, находящиеся не в безупречном состоянии, подлежат немедленной замене.

Чтобы разрешение на эксплуатацию сохраняло свою силу в соответствии с национальными и международными предписаниями, применяйте только оригинальные **AMAZONE** запасные и быстроизнашивающиеся детали или части, разрешенные AMAZONEN-WERKE. При использовании запасных частей стороннего производителя не гарантировано, что они сконструированы и изготовлены с учетом имеющихся нагрузок и требований безопасности.

Компания AMAZONEN-WERKE не несет ответственности за повреждения, возникшие в результате использования неодобренных запасных деталей, быстроизнашивающихся деталей или вспомогательных материалов.

2.11 Очистка и утилизация

Соблюдайте правила утилизации и обращения с используемыми веществами и материалами, прежде всего:

- при работе с системами смазывания;
- а также при чистке растворителями.

2.12 Рабочее место оператора

Управлять агрегатом разрешается только одному человеку, находящемуся на водительском месте в тракторе.

2.13 Предупреждающие знаки и другие обозначения, используемые на агрегате



Всегда содержите все предупреждающие знаки, используемые на агрегате, в чистоте и хорошо читаемом состоянии! Заменяйте неразборчивые предупреждающие знаки. Предупреждающие знаки можно заказать по номеру для заказа (например, MD 075) в фирме-дилере.

Предупреждающий знак "Конструкция"

Предупреждающие знаки обозначают опасные зоны агрегата и предупреждают об остаточной опасности. В этих зонах существует постоянная или внезапно возникающая опасность.

Предупреждающий знак состоит из двух полей:



Поле 1

содержит визуальное описание опасности в треугольном знаке безопасности.

Поле 2

содержит визуальное указание на то, как предотвратить опасность.

Предупреждающий знак "Пояснение"

Колонка "**Номер для заказа и пояснения**" дает описание находящегося рядом предупреждающего знака. Описание предупреждающих знаков всегда одинаково и содержит в следующей последовательности:

1. Описание опасности.
Например: опасность, связанная с возможностью разрезания или отрубания!
2. Последствия в случае пренебрежения указаниями по предотвращению опасности.
Например: возможны тяжелые травмы пальцев и кистей рук.
3. Указания по предотвращению опасности.
Например: дотрагиваться до деталей агрегата только тогда, когда они придут в состояние полного покоя.

2.13.1 Размещение предупреждающих знаков и других обозначений

Предупреждающий знак

На следующих рисунках представлена схема размещения предупреждающих знаков на агрегате.

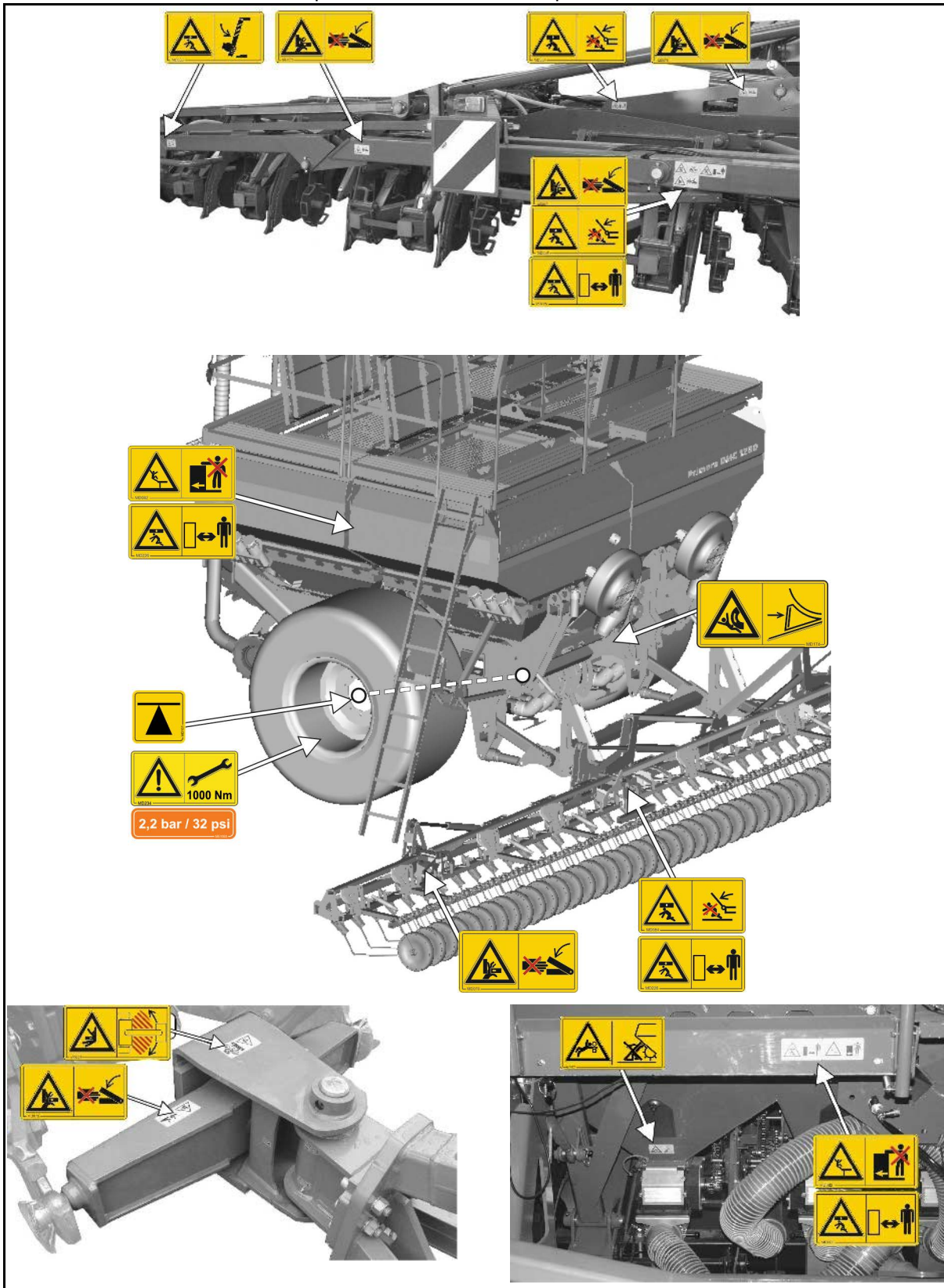


Рис. 1

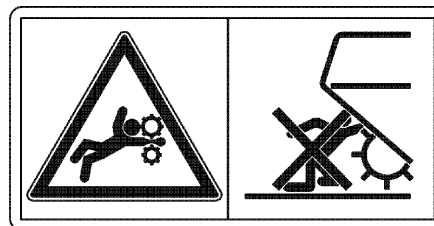
MD 077

Опасность втягивания или захвата рук движущимися частями агрегата!

Данная опасность связана с возможностью получения тяжелейших травм, влекущих за собой даже смерть.

Никогда не засовывайте руки в опасную зону,

- пока двигатель трактора работает при подсоединенном карданном вале/гидравлическом приводе/электронике;
- или движется привод силового колеса.



MD 078

Опасность защемления пальцев или кистей рук движущимися частями агрегата!

Угроза получения тяжелейших травм вплоть до травматической ампутации.

Никогда не засовывайте руки в опасную зону, пока двигатель трактора работает при подсоединенном карданном вале/гидравлическом приводе/электронике.



MD 082

Опасность падения людей с подножек и платформ во время передвижения на агрегате!

Данная опасность связана с возможностью получения тяжелейших травм, влекущих за собой даже смерть.

Запрещается передвижение на агрегате или подъем на движущийся агрегат! Этот запрет касается также агрегатов с подножками или платформами.

Примите к сведению, что подвозить людей на агрегате запрещено.



MD 084

Опасности, связанные с защемлением всего тела в результате нахождения в зоне движения опускающихся частей агрегата!

Данная опасность связана с возможностью получения тяжелейших травм, влекущих за собой даже смерть.

- Запрещается находиться в зоне движения опускающихся частей агрегата!
- Удалите людей из зоны движения опускающихся частей агрегата, перед опусканием частей агрегата.



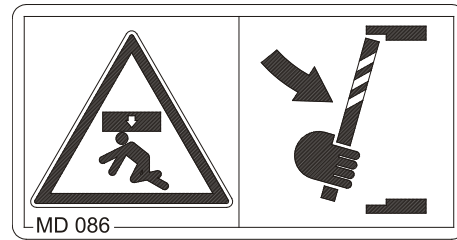
MD 086

Опасности, связанные с заземлением всего тела в результате вынужденного нахождения под поднятыми, незафиксированными частями агрегата!

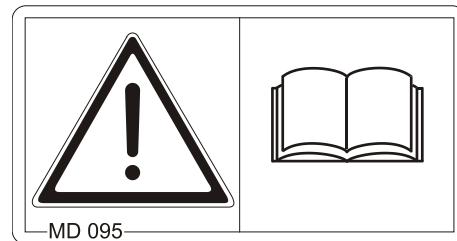
Данная опасность связана с возможностью получения тяжелейших травм, влекущих за собой даже смерть.

Закрепите навесные части агрегата от самопроизвольного опускания, прежде чем вы войдете в опасную зону под ними.

Для этой цели используйте механическое опорное приспособление или гидравлическое стопорное устройство.

**MD 095**

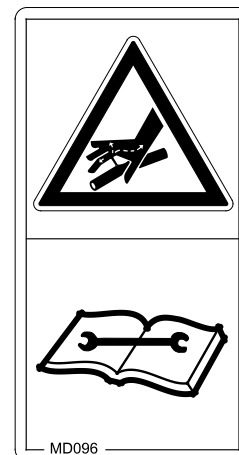
Перед вводом агрегата в эксплуатацию обязательно прочитайте и соблюдайте указания данного руководства и правила техники безопасности!

**MD 096**

Опасность травмирования выходящей под высоким давлением гидравлической жидкостью, вызванная негерметичными гидравлическими шлангопроводами!

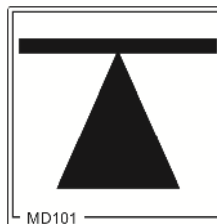
Выходящая под высоким давлением гидравлическая жидкость проникает сквозь кожу в тело и вызывает тяжелейшие поражения всего организма вплоть до возможности смертельного исхода.

- Никогда не пытайтесь закрывать рукой или пальцами негерметичные гидравлические шлангопроводы.
- Перед началом работ по техническому обслуживанию и ремонту гидравлических шлангопроводов обязательно прочитайте и соблюдайте указания настоящего руководства по эксплуатации.
- В случае получения травмы в результате контакта с гидравлической жидкостью следует незамедлительно обратиться к врачу.



MD 101

Эта пиктограмма обозначает место установки подъемных приспособлений (домкрата).

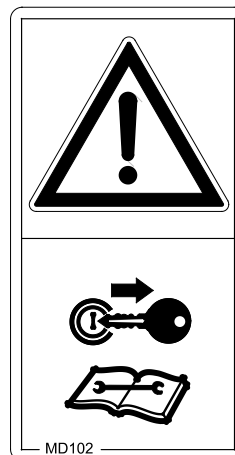


MD 102

Опасность вследствие непреднамеренного пуска и откатывания агрегата и трактора во время выполнения работ на агрегате, таких как монтаж, наладка, устранение неисправностей, очистка, техническое обслуживание и профилактический ремонт.

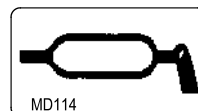
Угроза получения тяжелейших травм и даже смерти.

- Зафиксируйте трактор и агрегат до начала любых работ с агрегатом во избежание непреднамеренного пуска и откатывания.
- Перед работами с агрегатом необходимо прочесть и соблюдать указания конкретной главы руководства по эксплуатации.



MD 114

Эта пиктограмма обозначает точку смазывания.

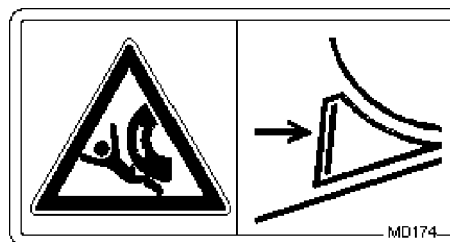


MD 174

Опасность вследствие непреднамеренного движения агрегата!

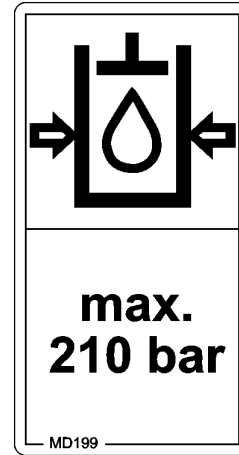
Вызывает тяжелые повреждения всего тела вплоть до смертельного исхода.

Перед агрегатированием зафиксируйте трактор и агрегат от непредвиденного откатывания. Используйте стояночный тормоз и/или противооткатные упоры для колес.



MD 199

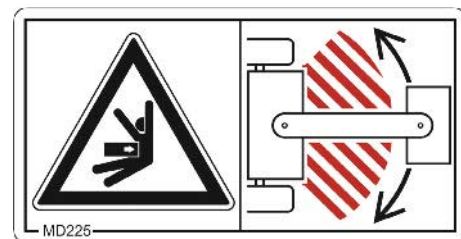
Максимальное рабочее давление гидросистемы составляет 210 бар.



MD 225

Опасность защемления тела при нахождении в зоне движения дышла между трактором и прицепным агрегатом!

Данная опасность связана с возможностью получения тяжелейших травм, влекущих за собой даже смерть.

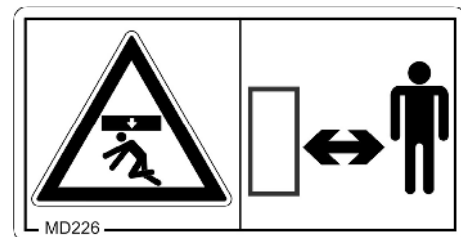


- Запрещено находиться в опасной зоне между трактором и агрегатом, пока работает двигатель и не приняты меры предосторожности от непредвиденного откатывания трактора!
- Удалите людей из опасной зоны между трактором и агрегатом, пока работает двигатель и не приняты меры предосторожности от непредвиденного откатывания трактора!

MD 226

Опасности, связанные с защемлением всего тела в результате нахождения под подвешенными грузами или поднятыми частями агрегата!

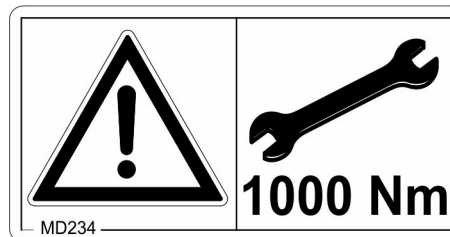
Данная опасность связана с возможностью получения тяжелейших травм, влекущих за собой даже смерть.



- Запрещается нахождение людей под подвешенными грузами или поднятыми частями агрегата.
- Соблюдайте достаточное безопасное расстояние до подвешенных грузов или поднятых частей агрегата.
- Следите за тем, чтобы люди соблюдали безопасное к подвешенным грузам или поднятым частям агрегата.

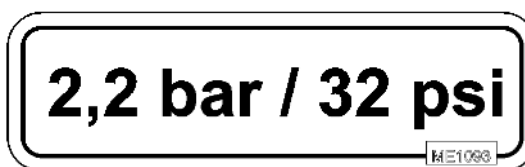
MD 234

Момент затяжки резьбового соединения составляет 1000 Нм.



ME 1093

Необходимое давление в шинах составляет 2,2 бар.



2.14 Опасность при несоблюдении указаний по технике безопасности

Несоблюдение правил техники безопасности:

- может стать причиной возникновения угрозы для людей, а также окружающей среды и агрегата;
- может привести к утрате всех прав на возмещение убытков.

В отдельных случаях при несоблюдении правил техники безопасности могут возникнуть, например, следующие опасности:

- угроза для людей из-за незащищенных рабочих зон;
- отказ важных функций агрегата;
- невозможность использования предписанных методик технического обслуживания и ремонта;
- угроза для людей в результате механического и химического воздействия;
- угроза для окружающей среды в результате утечки гидравлической жидкости.

2.15 Работа с соблюдением техники безопасности

Помимо правил техники безопасности, содержащихся в настоящем руководстве, обязательными являются национальные и общепризнанные предписания по охране труда и предупреждению несчастных случаев.

Соблюдайте приведенные на предупреждающих знаках указания по предотвращению опасности.

При движении по улицам и дорогам общего пользования соблюдайте действующие нормативные правила дорожного движения.

2.16 Правила техники безопасности для оператора



ПРЕДУПРЕЖДЕНИЕ

Опасность, связанная с заземлением, разрезанием, захватыванием, затягиванием и ударами в результате нарушения правил безопасности дорожного движения и эксплуатации!

Перед началом работы обязательно проверяйте агрегат и трактор на безопасность движения и эксплуатации!

2.16.1 Общие правила техники безопасности и предупреждения несчастных случаев

- Помимо этих указаний следует соблюдать общепринятые национальные правила техники безопасности и предупреждения несчастных случаев!
- Установленные на агрегате предупреждающие знаки и другие обозначения содержат важные указания по безопасной эксплуатации агрегата. Соблюдение этих указаний обеспечит вашу безопасность!
- Перед началом движения и работы убедитесь, что рядом нет посторонних! Следите за тем, чтобы всегда был достаточный обзор!
- Перевозка людей в кабине и на корпусе агрегата запрещается!
- Ваша манера вождения должна быть такой, чтобы вы всегда могли контролировать трактор с навешенными или прицепленными к нему агрегатами.

При этом следует учитывать ваши личные способности, состояние дорожного покрытия, условия движения, видимость, погодные условия, ходовые качества трактора, а также влияние на него навешенных или прицепленных агрегатов.

Прицепление и отцепление агрегата

- Разрешается прицеплять и транспортировать агрегат только трактором, имеющим соответствующие технические характеристики.
- При навешивании агрегатов на трехточечную гидравлическую навеску трактора категории навешивания трактора и агрегата обязательно должны совпадать!
- Сцепка агрегата должна выполняться в соответствии с указаниями и с использованием рекомендованного оборудования!
- При навешивании агрегатов на переднюю и/или заднюю навеску трактора не разрешается превышать:
 - разрешенную общую массу трактора;
 - допустимые нагрузки на оси трактора;
 - допустимые нагрузки на шины трактора.
- Перед сцепкой или отцепкой агрегата зафиксируйте трактор и агрегат от непредвиденного откатывания.
- Людям запрещается находиться между агрегатом и трактором во время движения трактора к агрегату.
В случае, если к работе с агрегатом привлекаются помощники, они должны только давать указания, но не находиться между транспортными средствами до их полной остановки.

- Зафиксируйте рычаг управления гидравлической системы в положении, в котором будет исключено непредвиденное поднятие или опускание, прежде чем агрегатировать машину на трехточечную гидравлическую навеску трактора или снимать с нее!
- При прицеплении и отцеплении агрегата приведите опорные приспособления (если они предусмотрены) в соответствующее положение (для сохранения устойчивости)!
- При манипулировании опорными приспособлениями существует опасность травмирования в результате защемления или разрезания!
- При навешивании агрегата на трактор требуется особая осторожность! Между трактором и агрегатом имеются зоны с высоким риском защемления и разрезания в области места сцепки!
- Запрещается находиться между трактором и агрегатом при манипулировании трехточечной гидравлической системой!
- Подсоединенные питающие магистрали:
 - на изгибах и поворотах должны быть уложены без напряжения, переломов и перегибов;
 - не должны истираться о посторонние детали.
- Расцепляющие тросы быстродействующих муфт должны висеть свободно и не должны самопроизвольно срабатывать в нижнем положении!
- Отсоединенные агрегаты устанавливайте всегда в устойчивом положении!

Эксплуатация агрегата

- Перед началом работы необходимо изучить все устройства и органы управления, а также их функции. Во время работы времени на это уже не будет!
- Надевайте плотно прилегающую одежду! Свободная одежда повышает опасность ее захватывания или наматывания на приводные валы!
- Вводите агрегат в эксплуатацию только тогда, когда все защитные приспособления установлены и приведены в рабочее положение!
- Учитывайте максимальную нагрузку навесного/прицепного агрегата и разрешенные нагрузки на оси, а также опорную нагрузку трактора! При необходимости производите движение только с заполненным наполовину бункером.
- Людям запрещается находиться в рабочей зоне агрегата!
- Людям запрещается находиться в зоне вращения и движения агрегата!
- Части, приводимые в действие посторонней силой (например, гидравлической), имеют места сжатия и места, подвергаемые режущему воздействию!
- Активизация частей агрегата, приводимых в действие посторонней силой, разрешается только тогда, когда люди находятся на достаточно безопасном расстоянии от агрегата!
- Активизация частей агрегата, приводимых в действие посторонней силой, разрешается только тогда, когда люди находятся на достаточно безопасном расстоянии от агрегата!

- Прежде чем покинуть трактор:
 - опустите агрегат на землю;
 - заглушить двигатель трактора;
 - вынуть ключ зажигания.

Транспортировка агрегата

- При движении по дорогам общего пользования соблюдайте действующие национальные правила дорожного движения!
- Перед началом транспортировки проверьте:
 - правильность подсоединения питающих магистралей;
 - осветительное оборудование на наличие повреждений и правильность функционирования, а также на отсутствие загрязнений;
 - тормозную и гидравлическую системы визуально на наличие неисправностей;
 - положение стояночного тормоза (опущен);
 - функционирование тормозной системы.
- Всегда следите за достаточной управляемостью и эффективностью торможения трактора!
Навешенные на трактор и прицепленные к нему агрегаты и фронтальные или задненавесные балластные грузы влияют на динамические свойства, управляемость и эффективность торможения трактора.
- При необходимости применяйте фронтальные грузы!
Для обеспечения достаточной управляемости передняя ось трактора всегда должна быть нагружена минимум на 20 % от собственной массы трактора.
- Фронтальные и задненавесные балласты устанавливайте только согласно предписаниям на предназначенные для этой точки крепления!
- Учитывайте максимальную полезную нагрузку навесного/прицепного агрегата и разрешенные нагрузки на оси, а также опорную нагрузку трактора.
- Трактор должен тормозить согласно предписанному замедлению при торможении для загруженного агрегата (комбинации трактора и навешенного/прицепленного агрегата)!
- Перед началом движения проверяйте эффективность торможения!
- При прохождении поворотов с навесным или прицепным сельскохозяйственным агрегатом необходимо учитывать длину вылета и инерционную массу агрегата!
- Перед транспортировкой обращайте внимание на достаточную боковую фиксацию нижних тяг трактора, если сельскохозяйственный агрегат закреплен в трехточечной навеске и в нижних тягах трактора!
- Перед транспортировкой все поворотные части агрегата приведите в транспортное положение!
- Перед транспортировкой все поворотные части агрегата фиксируйте в транспортном положении во избежание опасного изменения положения. Для этого используйте предусмотренные транспортные фиксаторы!

- Перед транспортировкой заблокируйте рычаг управления трехточечной гидравлической навеской трактора от непредвиденного поднятия или опускания навесного или прицепного сельскохозяйственного агрегата!
- Перед транспортировкой проверяйте, правильно ли установлена на агрегате вся необходимая транспортная оснастка, например освещение, предупреждающие устройства и защитные приспособления!
- Перед началом транспортировки обязательно визуально проверьте, зафиксированы ли крепежные пальцы верхних и нижних тяг пружинными фиксаторами против самоотвинчивания.
- Скорость движения должна соответствовать имеющимся условиям!
- Перед движением под уклон переключайтесь на низшую передачу!
- Перед транспортировкой обязательно отключайте торможение одним колесом (блокируйте педали)!

2.16.2 Гидравлическая система

- Гидравлическая система находится под высоким давлением!
- Следите за правильностью подключения гидравлических шлангопроводов!
- При подключении гидравлических шлангопроводов следите за тем, чтобы гидросистемы трактора и агрегата не находились под давлением!
- Запрещено блокировать те элементы управления трактора, которые непосредственно обеспечивают гидравлический или электрический привод различных узлов, например, при складывании, поворачивании и смещении. Любое движение должно автоматически прерываться при опускании соответствующего элемента управления. Это не относится к движениям тех устройств, которые:
 - работают непрерывно, или
 - регулируются автоматически, или,
 - в связи с особенностями функционирования, должны находиться в плавающем положении или под давлением.
- Перед началом работы с гидравлической системой:
 - установите агрегат на землю;
 - сбросьте давление в гидравлической системе;
 - заглушите двигатель трактора;
 - установите в рабочее положение стояночный тормоз;
 - выньте ключ из замка зажигания.
- Минимум один раз в год приглашайте компетентного специалиста для проверки эксплуатационной безопасности гидравлических шлангопроводов!
- При повреждении и износе гидравлические шлангопроводы заменяйте! Применяйте только оригинальные **AMAZONE**

гидравлические шлангопроводы!

- Длительность эксплуатации гидравлических шлангопроводов не должна превышать шести лет, включая возможное время хранения на складе не более двух лет. Даже при правильном хранении и при допустимой нагрузке шланги и шланговые соединения подвергаются естественному износу, что ограничивает срок их хранения и использования. Можно установить длительность эксплуатации, руководствуясь собственным опытом, с обязательным учетом аварийного потенциала. Для шлангов и шлангопроводов из термопластов ориентировочные значения могут быть другими.
- Никогда не пытайтесь закрывать рукой или пальцами негерметичные гидравлические шлангопроводы.
Жидкости, выходящие под высоким давлением (гидравлическая жидкость), могут проникнуть сквозь кожу и стать причиной тяжелых травм!
В случае получения травмы в результате контакта с гидравлической жидкостью следует незамедлительно обратиться к врачу. Имеется опасность заражения.
- При поиске мест утечки, во избежание получения тяжелых травм, применяйте подходящие для этой цели вспомогательные средства.

2.16.3 Электрическая система

- Перед началом работы с электрической системой всегда отсоединяйте аккумулятор (отрицательный полюс)!
- Применяйте только рекомендуемые предохранители. При использовании слишком мощных предохранителей возможно повреждение электрической системы – опасность возгорания!
- Следите за правильным подключением аккумулятора: сначала – положительный, затем – отрицательный полюс! При отсоединении клемм сначала отсоединяйте отрицательный, затем – положительный полюс!
- На положительный полюс аккумулятора всегда устанавливайте соответствующую крышку. При замыкании на массу существует опасность взрыва!
- Опасность взрыва! Избегайте открытого пламени и искрения в непосредственной близости от аккумулятора!
- Сельскохозяйственный агрегат может оснащаться электронными компонентами и узлами, на работоспособность которых могут влиять электромагнитные излучения других устройств. Такое влияние может представлять угрозу для людей, если не будут соблюдены следующие правила техники безопасности:
 - При установке дополнительных электрических приборов и/или компонентов на агрегат с подсоединением к бортовой сети пользователь должен проверить под собственную ответственность, не повредят ли эти приборы и/или компоненты электронную систему транспортного средства или других компонентов.
 - Обратите внимание на то, чтобы дополнительно установленные электротехнические и электронные узлы соответствовали директиве по ЭМС 2004/108/ЕС в действующей редакции и на них была бы маркировка CE.

2.16.4 Прицепные агрегаты

- Учитывайте допустимые варианты комбинации прицепного устройства трактора и тягового устройства агрегата!
Создавайте только допустимые комбинации транспортных средств (трактор и навешенный агрегат).
- При одноосных агрегатах соблюдайте максимально разрешенную опорную нагрузку трактора на прицепное устройство!
- Всегда следите за достаточной управляемостью и эффективностью торможения трактора!
Навесные и прицепные агрегаты влияют на динамические характеристики трактора, а также на управляемость и эффективность торможения; в особенности это относится к одноосным агрегатам с опорной нагрузкой на трактор!
- Только специализированной мастерской разрешается производить регулировку высоты тягового дышла при дышле с тяговой серьгой с опорной нагрузкой!

2.16.5 Эксплуатация вала отбора мощности

- Используйте только предписанные AMAZONEN-WERKE карданные валы, оснащенные специальными защитными приспособлениями!
- Соблюдайте указания руководства по эксплуатации производителя карданного вала!
- Защитная труба и защитный раструб карданного вала должны быть неповрежденными, защитный экран вала отбора мощности трактора и агрегата также должен быть установлен и находится в надлежащем состоянии!
- Запрещается работа с поврежденными защитными приспособлениями!
- Установку и снятие карданного вала допускается выполнять только при:
 - выключенном вале отбора мощности;
 - выключенном двигателе трактора;
 - затянутом стояночном тормозе;
 - вынутом из замка зажигания ключе;
- Обращайте внимание на правильность монтажа и фиксации карданного вала!
- В случае использования широкоугольных карданных валов всегда устанавливайте широкоугольный шарнир в центре поворота между трактором и агрегатом!
- Зафиксируйте защитный кожух карданного вала против проворачивания с помощью фиксирующих цепей!
- Соблюдайте предписанное перекрытие труб на карданных валах в транспортировочном и рабочем положениях! (Соблюдайте указания руководства по эксплуатации карданного вала!)
- При прохождении поворотов учитывайте допустимый угол изгиба и вынос карданного вала!
- Перед включением вала отбора мощности проверяйте, соответствует ли выбранная частота вращения вала отбора мощности допустимой частоте вращения приводного вала агрегата.
- Перед включением вала отбора мощности удалите людей из опасной зоны агрегата.
- При работах с валом отбора мощности никто не должен находиться в зоне вращающегося вала отбора мощности или карданного вала.
- Никогда не включайте вал отбора мощности при выключенном двигателе трактора!
- Всегда отключайте вал отбора мощности, если он не используется или если возникает слишком большой угол изгиба!
- Предупреждение! После выключения вала отбора мощности существует опасность травмирования вращающимися по инерции частями агрегата!
Не подходите слишком близко к агрегату в течение некоторого времени! Возобновить работу с агрегатом можно будет только после окончательной остановки всех его частей!



- Перед началом работ по очистке, смазыванию и регулировке агрегатов с приводом от вала отбора мощности или карданных валов зафиксируйте трактор и агрегат от непреднамеренного пуска и откатывания.
- Укладывайте отсоединенный карданный вал на предусмотренный держатель!
- После снятия карданного вала наденьте защитный кожух на конец вала отбора мощности!
- При использовании синхронного вала отбора мощности следует учитывать, что частота вращения вала отбора мощности зависит от скорости движения, а направление вращения изменяется при движении задним ходом!

2.16.6 Тормозная система

- Регулировочные и ремонтные работы на тормозной системе разрешается производить только специализированным мастерским или авторизованным сервисным службам по ремонту тормозных систем!
- Регулярно проводите тщательную проверку тормозной системы!
- При любых нарушениях функционирования тормозной системы немедленно остановите трактор. Эти нарушения должны устраняться незамедлительно!
- Перед проведением работ с тормозной системой надежно установите агрегат и обеспечьте защиту от непреднамеренного опускания и откатывания (противооткатные упоры для колес)!
- Особая осторожность требуется при сварке, резке и сверлении вблизи тормозных магистралей!
- По окончании всех работ по регулировке и ремонту тормозной системы необходимо произвести проверку тормозов!

Пневматическая тормозная система

- Перед тем как прицепить агрегат, очистите уплотнительные кольца соединительных головок питающей магистрали и тормозной магистрали от возможных загрязнений!
- При навешенном агрегате начинать движение разрешается только тогда, когда манометр на тракторе показывает 5,0 бар!
- Ежедневно отводите воду из ресивера!
- Перед началом движения без агрегата закрывайте соединительные головки на тракторе!
- Зафиксируйте соединительные головки питающей и тормозной магистралей агрегата в держателях соединительных головок!
- Для заполнения или замены применяйте только соответствующую тормозную жидкость. При замене тормозной жидкости соблюдайте соответствующие предписания!
- Не разрешается изменять установленные изготовителем настройки тормозных клапанов!
- Ресивер подлежит замене, если:
 - ресивер двигается в хомутах;
 - ресивер поврежден;
 - фирменная табличка на ресивере заржавела, отсоединилась или отсутствует.

Гидравлическая тормозная система для агрегатов в экспортном исполнении

- На территории Германии использование гидравлических тормозных систем запрещено!
- Для заполнения или замены применяйте только соответствующую гидравлическую жидкость. При замене гидравлической жидкости соблюдайте соответствующие предписания!

2.16.7 Шины

- Ремонтные работы с шинами и колесами разрешается производить только специалистам при помощи соответствующих монтажных инструментов!
- Регулярно проверяйте давление воздуха!
- Соблюдайте предписанное давление воздуха! При слишком высоком давлении воздуха существует опасность взрыва!
- Перед началом работ с шинами установите агрегат на прочную поверхность и зафиксируйте против непредвиденного опускания и откатывания (с помощью стояночного тормоза и противооткатных упоров)!
- Все крепежные болты и гайки должны быть затянуты или подтянуты в соответствии с данными компании AMAZONENWERKE!

2.16.8 Эксплуатация сеялок

- Соблюдайте разрешенные заправочные объемы семенного бункера (см. вместимость семенного бункера)!
- На платформу заходите только для загрузки семенного бункера!
Во время эксплуатации запрещается находиться на агрегате!
- При регулировке нормы высева будьте внимательны. Вращающиеся и вибрирующие части агрегата опасны!
- При транспортировке по дорогам общего пользования необходимо снимать диски маркеров довшходовой маркировки!
- Запрещается класть какие-либо предметы в семенной бункер!
- Маркеры в транспортном положении необходимо блокировать (обусловлено конструкцией)!

2.16.9 Техническое обслуживание, планово-предупредительный ремонт и уход

- Работы по техническому обслуживанию, ремонту и чистке необходимо производить только при:
 - выключенном приводе;
 - заглушенном двигателе трактора;
 - вынутом из замка зажигания ключе.
 - отсоединенном от бортового компьютера штекере агрегата.
- Регулярно проверяйте плотность посадки гаек и болтов и при необходимости подтягивайте их!
- Перед выполнением чистки, технического обслуживания и ремонта агрегата зафиксируйте поднятый агрегат или части агрегата против непредвиденного опускания!
- При замене рабочих инструментов агрегата посредством резки используйте подходящий инструмент и рукавицы!
- Масла, смазки и фильтры утилизируйте надлежащим образом!
- При выполнении электросварочных работ на тракторе и навесных/прицепных агрегатах отсоедините кабель от генератора и аккумулятора!
- Запасные части должны отвечать установленным техническим требованиям AMAZONEN-WERKE! Это возможно только при использовании оригинальных запасных частей AMAZONE!

3 Погрузка и разгрузка

Погрузка и разгрузка при помощи трактора



ПРЕДУПРЕЖДЕНИЕ

Возникает опасность аварии, если используется трактор недостаточного размера, а тормозная система агрегата не подключена к трактору и не заполнена!



- Перед погрузкой или выгрузкой агрегата с транспортного средства надлежащим образом прицепите агрегат к трактору!
- Агрегат разрешается выгружать и перегружать, агрегатировать и транспортировать при помощи только такого трактора, который соответствует мощностным характеристикам!

Пневматическая тормозная система

- При навешенном агрегате начинать движение разрешается только тогда, когда манометр на тракторе показывает 5,0 бар!

Перед погрузкой или выгрузкой агрегата с транспортного средства подсоедините его к подходящему трактору.

Погрузка:

Для выполнения погрузки требуется помощник.

Надлежащим образом зафиксируйте агрегат. Затяните стояночный тормоз.

После этого отсоедините трактор от агрегата.

Выгрузка:

Снимите транспортировочные фиксаторы.

Для выполнения разгрузки требуется помощник.

После выгрузки поставьте агрегат на прочную поверхность и отсоедините трактор.

4 Описание продукции

4.1 Обзор узлов

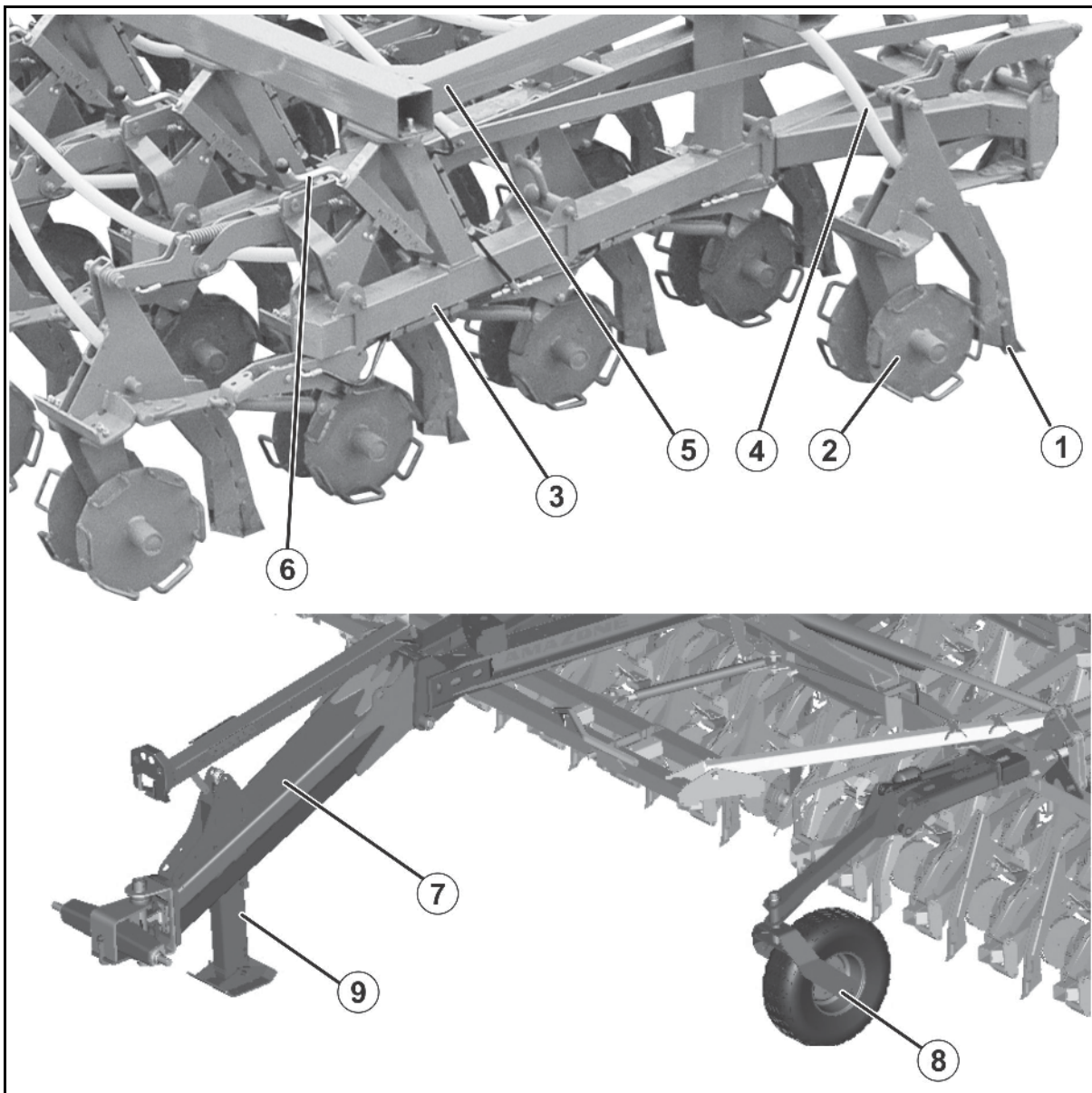
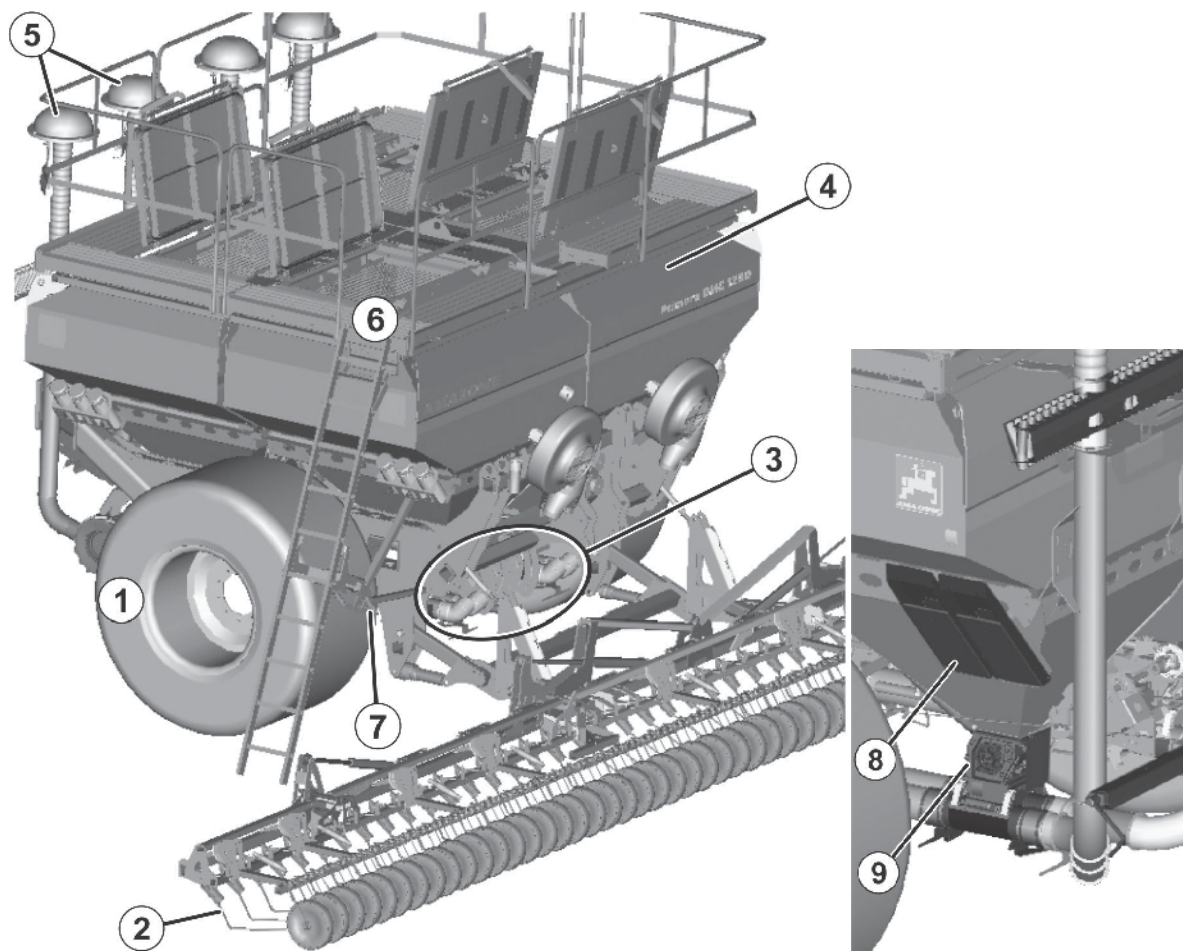
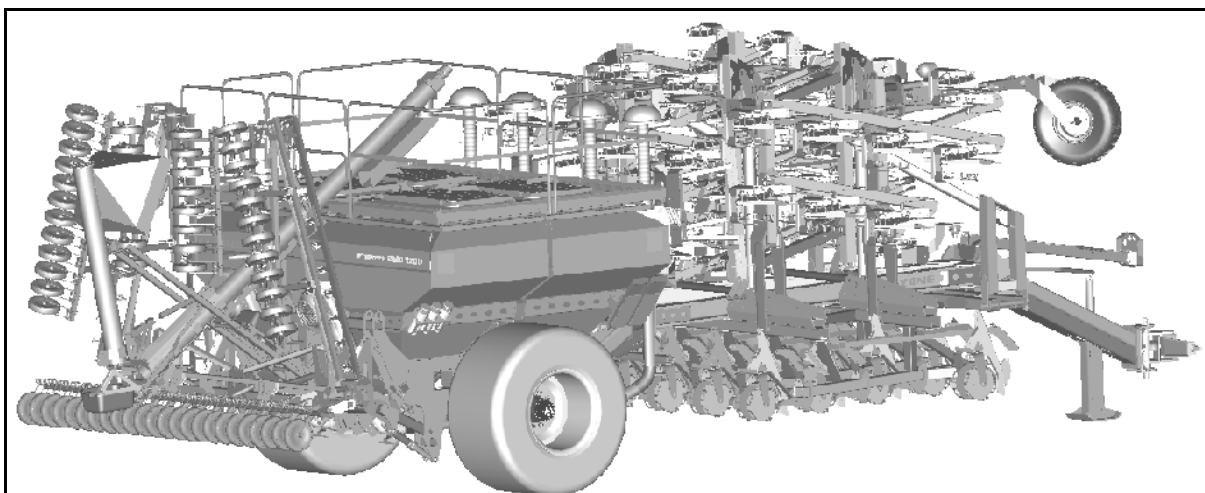


Рис. 2 – Агрегат в рабочем положении

- | | |
|--|----------------------------|
| (1) Долотообразный сошник | (5) Складывающаяся консоль |
| (2) Опорные ролики | (6) Складывающаяся консоль |
| (3) Рама сошника | (7) Дышло |
| (4) Направляющие шланги для подачи посевного материала | (8) Опорное колесо консоли |
| | (9) Опорная нога |


Рис. 3

- | | |
|--|--|
| (1) Ходовая часть с шинами | (5) Распределитель посевного материала /
Распределитель удобрения |
| (2) Складной выравниватель типа "Ехакт" | (6) Маркеры |
| (3) По два дозатора посевного материала и
удобрения с инжектором и бесступенча-
тым редуктором | (7) Рабочая площадка со складной лестни-
цей |
| (4) Семенной бункер и бункер для удобре-
ния | (8) Стояночный тормоз |
| | (9) Противооткатные упоры для колес |


Рис. 4 Агрегат в транспортном положении

4.2 Предохранительное и защитное оборудование

- Перила на рабочей платформе
- Планки безопасности на выравнителе типа "Ехакт" для уличной транспортировки
- Автоматический транспортировочный фиксатор консоли
- Запорный кран в качестве транспортировочного фиксатора поднятого выравнителя типа "Ехакт"
- Запорный кран в качестве транспортировочного фиксатора сложенного выравнителя типа "Ехакт"

4.3 Обзор проводов питания между трактором и агрегатом

- Гидравлические шлангопроводы
- Электрический кабель системы освещения
- Кабель со штекером для подключения к бортовому компьютеру.
- Пневматическая тормозная система
 - Тормозная магистраль с соединительной головкой желтого цвета
 - Питающая магистраль с соединительной головкой красного цвета

4.4 Транспортно-техническая оснастка

Рис. 5/...

- (1) 2 задних фонаря/2 фонаря стоп-сигнала
- (2) 2 указателя поворота (необходимы, если указатели поворота трактора закрыты)
- (3) 2 предупреждающих таблички (четырёхугольные)

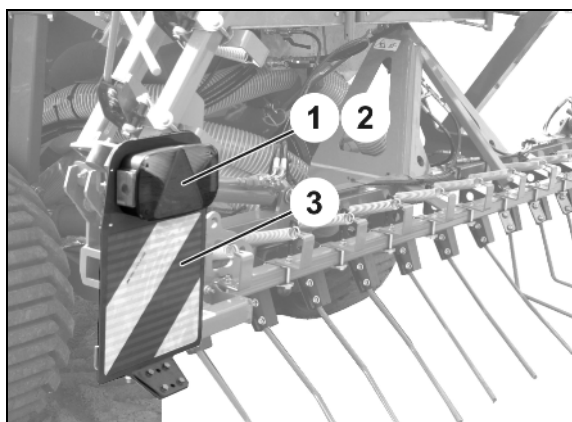


Рис. 5

Рис. 6/...

- (1) 2 предупреждающих таблички (четырёхугольные)
 - (2) 2 габаритных фонаря
- 2 комплекта по 3 отражателя, желтые (по бокам на расстоянии макс. 3 м)

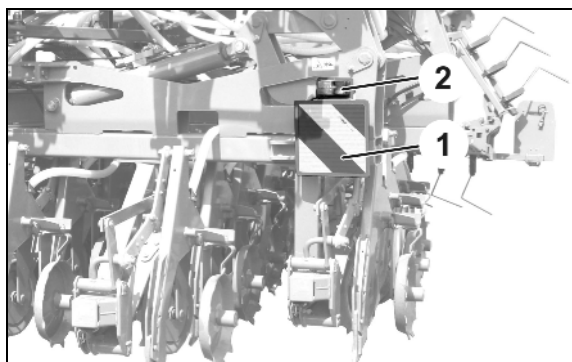


Рис. 6

4.5 Использование по назначению

Агрегат **DMC Primera**

- предназначен для дозирования и посева
 - стандартного посевного материала,
 - стандартных гранулированных удобрений (опция).
- подсоединяется к нижним тягам трактора и обслуживается одним специалистом.

Движение по склонам может производиться:

- поперек линии уклона
 - при движении влево 20 %
 - при движении вправо 20 %
- вдоль линии уклона
 - вверх по склону 20 %
 - вниз по склону 20 %

Допустимые полевые условия работы машины

- Все типы почв
- Отклонение микрорельефа, не более +/- 6 см
- Влажность почвы, не более 20%
- Твердость почвы, не более
 - 2,0 МПа (в слое 0 см – 10 см)
 - 2,5 МПа (в слое 10 см – 15 см)

К применению по назначению относится также:

- соблюдение всех указаний настоящего руководства;
- выполнение работ по контролю и техническому обслуживанию;
- применение только оригинальных запасных частей AMAZONE.

Использование, отличающееся от вышеописанного, запрещено и является использованием не по назначению.

За повреждения вследствие использования не по назначению:

- отвечает исключительно потребитель;
- компания AMAZONEN-WERKE ответственности не несет.

4.6 Опасные зоны и участки

Под опасной зоной понимается зона вокруг агрегата, в которой люди могут пострадать в результате:

- движений, производимых агрегатом и его рабочими инструментами;
- вылета из агрегата материалов или мусора;
- непредвиденного опускания или поднятия рабочих инструментов;
- непредвиденного откатывания трактора или агрегата.

В опасной зоне агрегата существуют зоны постоянной опасности и зоны, где опасность возникает неожиданно. Предупреждающие знаки обозначают эти опасные зоны и предостерегают от опасности, которую невозможно предотвратить за счет конструктивных мероприятий. В этом случае действуют специальные предписания по технике безопасности, содержащиеся в соответствующей главе.

В опасной зоне агрегата людям запрещается находиться в следующих случаях:

- пока двигатель трактора работает при подсоединенном карданном вале/гидравлическом приводе;
- если трактор и агрегат не зафиксированы против непредвиденного пуска и откатывания.

Оператору не разрешается перемещать агрегат или переводить рабочие органы агрегата из положения транспортировки в рабочее положение и обратно, а также запускать его, если в опасной зоне находятся люди.

Опасные зоны находятся:

- между трактором и агрегатом, прежде всего при сцеплении и расцеплении;
- в непосредственной близости от движущихся деталей агрегата;
- на движущемся агрегате;
- в зоне поворота консолей;
- в зоне поворота маркеров;
- под поднятыми незакрепленными агрегатами и их узлами;
- при раскладывании и складывании консолей под воздушными линиями электропередач из-за возможного контакта с ними.

4.7 Фирменная табличка с указанием типа

Фирменная табличка содержит следующую информацию:

- Идент. номер агрегата / машины:
- тип;
- Основной вес (кг)
- Доп. опорная нагрузка (кг)
- Доп. нагрузка на заднюю ось (кг)
- Доп. давление в системе (бар)
- Доп. общая масса (кг)
- производитель.
- модельный год



Рис. 7



4.8 Технические характеристики

		DMC12001	
Ширина захвата	[м]	12	
Транспортная ширина	[м]	4,725 (4,50 опция)	
Транспортировочная высота	[м]	4	
Уровень заполнения	[м]	2,65	
Ширина колеи	[м]	3,3	
Общая длина	[м]	11,8	
Общая высота	[м]	4,0	
Масса в порожнем состоянии/основная масса	[кг]	19000	
Разрешенная общая масса	[кг]	30000	
Полезный груз	[кг]	11000	
Допустимая нагрузка на оси	[кг]	24000	
Допустимая опорная нагрузка	[кг]	6000	
Объем семенного бункера	[л]	13000	
• посевного материала (3/4 - 1/2)		9750	6500
• удобрения (1/4 – 1/2)		3250	6500
Количество сошников		64/16	
Ширина междурядий	[см]	18,75	
Рабочая скорость	[км/час]	10 до 15	
Производительность	[га/час]	до 18	
Скорость транспортировки	[км/час]	25	
Категория точек сцепления	кат.	III / IV / V	
Шины		850 / 50-30,5	
Давление воздуха	[бар]	2,3	

4.9 Необходимая оснастка трактора

Для эксплуатации агрегата по назначению трактор должен отвечать следующим условиям:

Мощность двигателя трактора

от 260 кВт (350 л. с.)

Электрическая система

Напряжение аккумулятора: • 12 В (Вольт)

Гнездо для системы освещения: • 7-контактное

Гидравлическая система

Максимальное рабочее давление: • 210 бар

Производительность насоса трактора: • не менее 70 л/мин при давлении 150 бар у привода вентилятора через блок управления трактора

Гидравлическое масло, используемое в агрегате: • HLP68 DIN 51524

Гидравлическое масло, используемое в агрегате, подходит для комбинированных контуров гидравлического масла всех распространенных марок тракторов.

Блоки управления трактора: • в зависимости от оснащения от 2 до 4 блоков управления на стр. 43.

Рабочая тормозная система

- Двухмагистральная рабочая тормозная система:
- 1 соединительная головка (красная) для питающей магистрали
 - 1 соединительная головка (желтая) для тормозной магистрали

4.10 Данные по шумообразованию

Коэффициент шума при работе (уровень шума) составляет 74 дБ(А). Измерения проводились в рабочем состоянии при закрытой кабине в области уха водителя трактора.

Измерительный прибор: ОПТАС SLM 5.

Уровень шума во многом зависит от используемого вида транспортного средства.

5 Конструкция и функционирование

Следующая глава содержит информацию о конструкции агрегата и функциях отдельных деталей.

5.1 Принцип действия

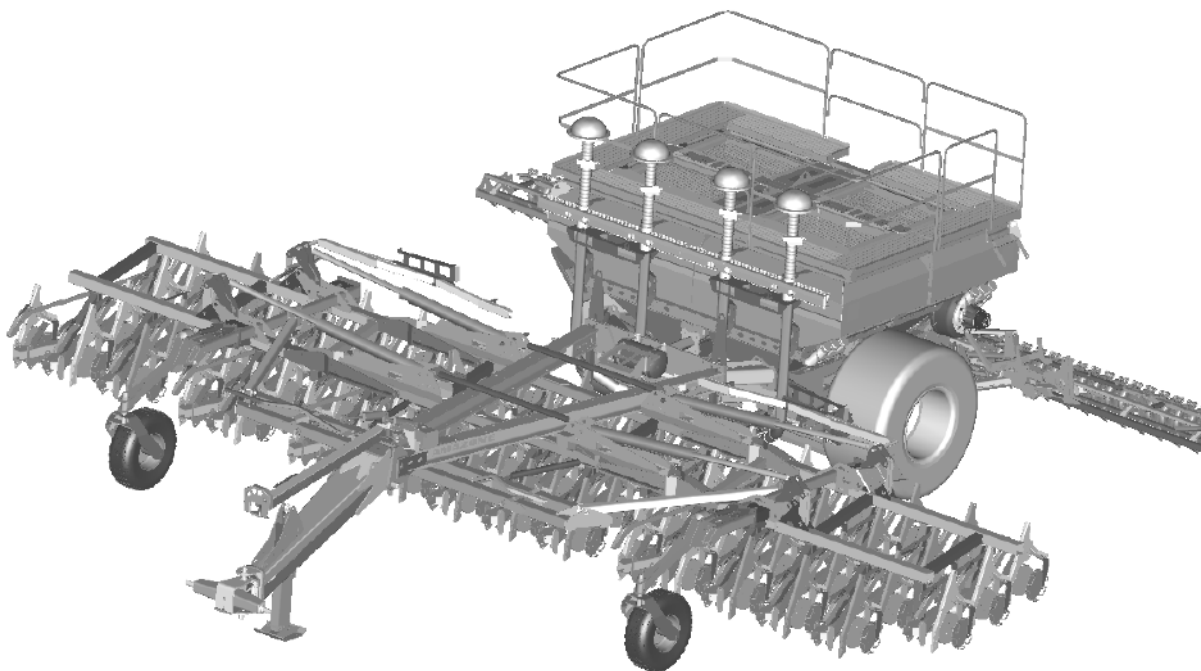


Рис. 8

Агрегат **DMC Primera** позволяет выполнять прямой высев через долотообразные сошники без предварительной обработки почвы.

Одновременно с этим возможно внесение удобрения (опция).

Посевной материал перевозится в семенном бункере. Для возможности одновременного посева посевного материала и внесения удобрения бункер разделен перегородкой.

Из дозаторов, приводимых в движение ведущим колесом, установленное количество семян/удобрения попадает в воздушный поток, создаваемый вентилятором.

Воздушный поток транспортирует посевной материал/удобрение к распределительной головке, которая равномерно подает семена/удобрение на долотообразные сошники.

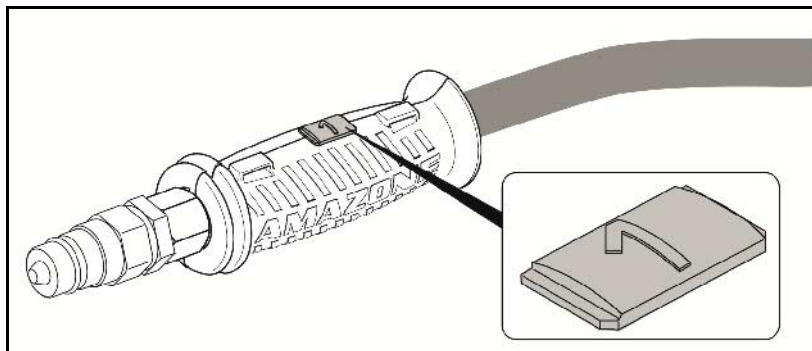
Заделка семян осуществляется выравнителем типа "Ехакт".

Для транспортировки консоли с долотообразными сошниками и выравнитель типа "Ехакт" складываются гидравлически.

5.2 Гидравлические соединения

- Все гидравлические шлангопроводы имеют держатели.

На держателях имеется цветовая маркировка с цифровым обозначением или буквой, чтобы обеспечить правильное соотношение гидравлических функций к напорной магистрали блока управления трактором!



На агрегате размещены наклейки с пояснением соответствующих гидравлических функций, обозначаемых маркировкой.

- В зависимости от гидравлической функции блок управления трактором должен использоваться в разных режимах.

фиксированное положение, для непрерывной циркуляции масла	
с нажатием, нажимать, пока не будет выполнено действие	
плавающее положение, свободный поток масла в блоке управления	

Маркировка		Функция		Блок управления трактором			
желтый	1	Предв. выбор при помощи переключающего крана	Складывание	раскладывание	двойного действия		
	2			складывание			
	1		Раб. положение	опускание			
	2			Подъём			
синий	1		Разблокирование системы складывания консолей		двойного действия		
синий	3		Опора	опускание	двойного действия		
	4			Подъём			
естественный	1		Загрузочный шнек		простого действия		
красный	1		Привод вентилятора		простого действия		
красный	T	Безнапорный возврат					

**ПРЕДУПРЕЖДЕНИЕ**

Опасность поражения в результате выходящей под высоким давлением гидравлической жидкости!

При подсоединении и отсоединении гидравлических шлангопроводов следите за тем, чтобы гидросистемы трактора и агрегата не находились под давлением!

В случае получения травмы в результате контакта с гидравлической жидкостью следует незамедлительно обратиться к врачу.

**Максимально допустимое давление в обратной масляной магистрали: 5 бар**

Поэтому обратную масляную магистраль следует подсоединять не к блоку управления трактора, а к безнапорной обратной масляной магистрали с большой соединительной муфтой.

**ПРЕДУПРЕЖДЕНИЕ**

Для обратной масляной магистрали используйте только шланги DN16 с коротким путем для обратного хода.

Подавайте давление в гидравлическую систему только тогда, когда линия свободного обратного хода подсоединена надлежащим образом.

Установите входящую в поставку соединительную муфту на безнапорную обратную масляную магистраль.

5.2.1 Монтаж гидравлических шлангопроводов

**ПРЕДУПРЕЖДЕНИЕ**

Опасность, связанная с защемлением, разрезанием, захватыванием, затягиванием и ударами в результате нарушения функционирования гидравлической системы из-за неправильного подсоединений гидравлических шлангопроводов!

При подсоединении гидравлических шлангопроводов обращайте внимание на цветную маркировку гидравлических муфт.



- Контролируйте совместимость гидравлических жидкостей, прежде чем подсоединить сельскохозяйственный агрегат к гидравлической системе трактора.
Не смешивайте минеральные и биожидкости!
- Обращайте внимание на то, что максимально допустимое давление гидравлической жидкости составляет 210 бар.
- Подсоединяйте только гидравлические соединители без следов загрязнений.
- Выполняйте гидравлические соединения до ощутимой фиксации.
- Проверяйте места подсоединений гидравлических шлангопроводов на правильность и герметичность посадки.

1. Установите блок управления трактора в плавающее положение (нейтральное положение).
2. Почистите места гидравлических соединений перед подключением.
3. Подсоедините гидравлический(-ие) шлангопровод(-ы) к блоку(-ам) управления трактором.

5.2.2 Демонтаж гидравлических шлангопроводов

1. Установите блок управления трактора в плавающее положение (нейтральное положение).
2. Выполните демонтаж гидравлических соединений.
3. Зафиксируйте гидравлические штекеры в стояночных муфтах.

5.3 Двухмагистральная рабочая тормозная система



Соблюдение графика технического обслуживания является необходимым условием для надлежащего функционирования двухмагистральной рабочей тормозной системы.

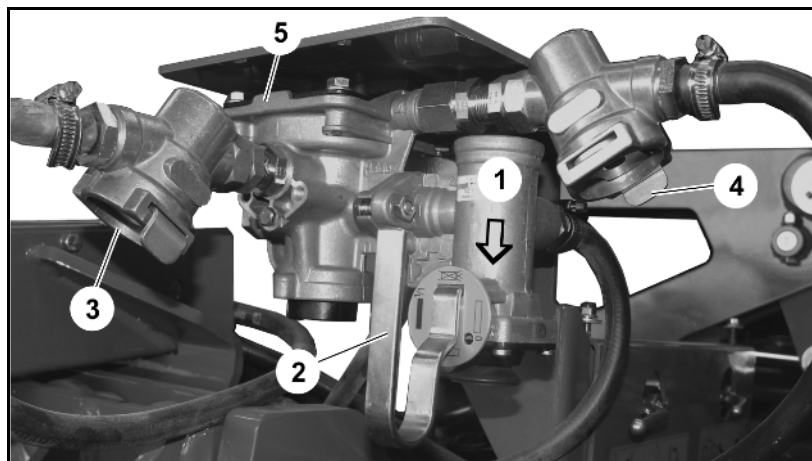


Рис. 9

Для функционирования двухмагистральной пневматической рабочей тормозной системы агрегата трактор также должен иметь двухмагистральную пневматическую тормозную систему.

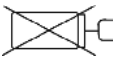
- Тормозной клапан прицепа в комбинации с ручным регулятором тормозного усилия.
- Регулятор тормозного усилия с ручным рычагом для ручной регулировки тормозного усилия. Регулировка тормозного усилия осуществляется по 4 ступеням в зависимости от нагрузки агрегата.
 - Агрегат заполнен полностью = 1/1
 - Агрегат заполнен частично = 1/2
 - Агрегат опорожнен = 0
 - Режим маневрирования = 

Рис. 9/...

- (1) Регулятор тормозного усилия
- (2) Рычаг
- (3) Прямоточный фильтр питающей магистрали
- (4) Прямоточный фильтр тормозной магистрали
- (5) Тормозной клапан прицепа

Рис. 10/...

- (1) Питающая магистраль с соединительной головкой (красного цвета); в соответствии с инструкциями крепится в держателе соединительных головок.
- (2) Тормозная магистраль с соединительной головкой (жёлтого цвета); зафиксирована надлежащим образом в держателе соединительной головки.

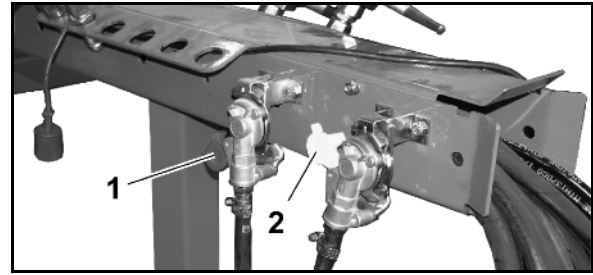


Рис. 10

Рис. 11/...

- (1) Резервуар сжатого воздуха
- (2) Патрубок для подсоединения манометра
- (3) Клапан для отвода воды

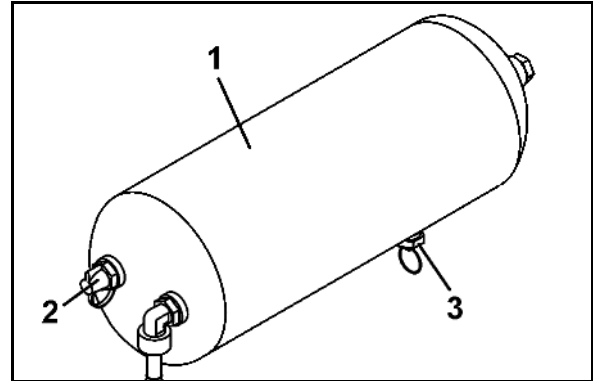


Рис. 11

Тормозные оси

Рис. 12/...

- (1) Мембранный тормозной цилиндр
- (2) Тормозные тяги
- (3) Рычажный исполнительный механизм вала разжимного кулака
- (4) Вал разжимного кулака

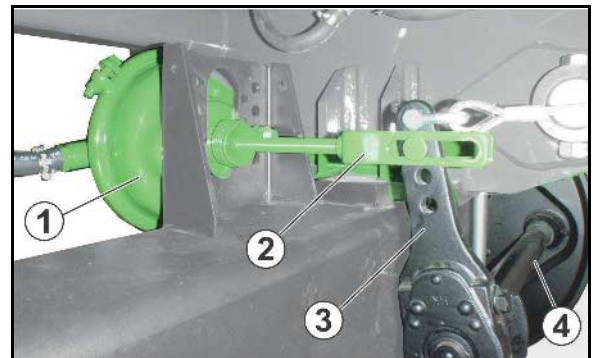


Рис. 12

5.3.1 Подсоединение магистрали торможения и питающей магистрали



ПРЕДУПРЕЖДЕНИЕ

Опасности, связанные с заземлением, разрезанием, захватыванием, затягиванием и ударами в результате ненадлежащего функционирования тормозной системы!

- При подсоединении тормозной и питающей магистралей следите за тем, чтобы:
 - уплотнительные кольца соединительных головок были чистыми;
 - уплотнительные кольца соединительных головок были герметичными.
- Незамедлительно заменяйте поврежденные уплотнительные кольца.
- Ежедневно перед первой поездкой спускайте воду из ресивера.
- При навешенном агрегате начинать движение разрешается только тогда, когда манометр на тракторе показывает 5,0 бар!



ПРЕДУПРЕЖДЕНИЕ

Опасность, связанная с заземлением, разрезанием, захватыванием, затягиванием и ударами в результате неожиданного движения агрегата при отпущенном рабочем тормозе!

Сначала всегда подсоединяется соединительная головка тормозной магистрали (желтая), а затем соединительная головка питающей магистрали (красная).

Как только красная соединительная головка будет подсоединена, рабочий тормоз ослабится.

1. Откройте крышки соединительных головок на тракторе.
2. Извлеките соединительную головку тормозной магистрали (желтая) из держателя соединительной головки.
3. Проверьте уплотнительные кольца соединительной головки на наличие повреждений и загрязнений.
4. Очистите загрязненные и замените поврежденные уплотнительные кольца.
5. Зафиксируйте соединительную головку тормозной магистрали (желтая) надлежащим образом в муфте трактора с желтой маркировкой.
6. Извлеките соединительную головку питающей магистрали (красная) из держателя соединительной головки.
7. Проверьте уплотнительные кольца соединительной головки на наличие повреждений и загрязнений.
8. Очистите загрязненные и замените поврежденные уплотнительные кольца.

9. Зафиксируйте соединительную головку питающей магистрали (красная) надлежащим образом в муфте трактора с красной маркировкой.
→ При подсоединении питающей магистрали (красная) давление воздуха, идущее от трактора, автоматически выжимает кнопку управления выпускного клапана на тормозном клапане прицепа.
10. Отпустите стояночный тормоз и/или уберите противооткатные упоры.

5.3.2 Отсоединение магистрали торможения и питающей магистрали



ПРЕДУПРЕЖДЕНИЕ

Опасность, связанная с заземлением, разрезанием, захватыванием, затягиванием и ударами в результате неожиданного движения агрегата при отпущенном рабочем тормозе!

Сначала всегда отсоединяется соединительная головка питающей магистрали (красная), а затем соединительная головка тормозной магистрали (желтая).

Рабочий тормоз приходит в положение торможения только тогда, когда отсоединена красная соединительная головка.

Обязательно соблюдайте эту последовательность, в противном случае рабочая тормозная система отпустит, и с/х агрегат без тормоза может прийти в движение.



При отсоединении или отрыве агрегата из питающей магистрали по направлению к тормозному клапану начинает выходить воздух. Тормозной клапан автоматически переключается и активизирует рабочую тормозную систему в зависимости от автоматической регулировки тормозного усилия.

1. Зафиксируйте агрегат против непредвиденного откатывания. Для этой цели используйте стояночный тормоз и/или противооткатные упоры.
2. Отсоедините соединительную головку питающей магистрали (красная).
3. Отсоедините соединительную головку тормозной магистрали (желтая).
4. Зафиксируйте соединительные головки в держателях соединительных головок.
5. Закройте крышки соединительных головок на тракторе.

5.3.3 Стояночный тормоз

Затянутый стояночный тормоз предотвращает непредвиденное откатывание отцепленного агрегата. Активизация стояночного тормоза осуществляется путем поворачивания рукоятки с помощью шпинделя и троса.

Рис. 13/...

- (1) Рукоятка
- (2) Направление вращения для отпускания стояночного тормоза
- (3) Направление вращения для установки стояночного тормоза в рабочее положение

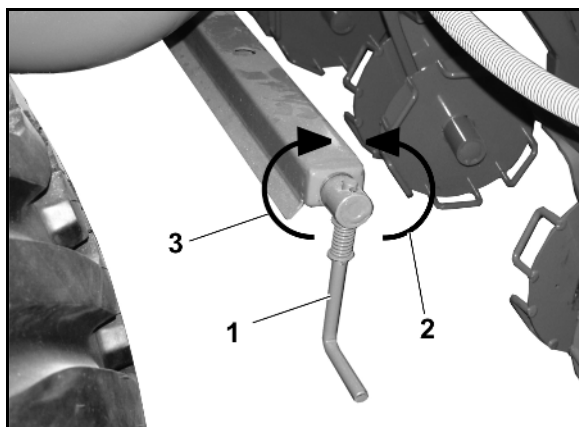


Рис. 13

Отпускание стояночного тормоза



Следите за тем, чтобы трос не касался других деталей и не тёрся о них.

При отпущенном стояночном тормозе трос должен слегка провисать.

Вращайте рукоятку в направлении против часовой стрелки до тех пор, пока не ослабнет трос entspannt ist.

→ Ограничительный тормоз отпущен.

стояночного тормоза в рабочее положение



Если ход натяжения шпинделя оказывается недостаточным, отрегулируйте стояночный тормоз.

Вращайте рукоятку в направлении по часовой стрелке и установите ограничительный тормоз с помощью тросовой тяги в рабочее положение (усилие затягивания стояночного тормоза составляет прим. 40 кг усилия, прилагаемого рукой).

5.4 Откидные противооткатные упоры

Противооткатные упоры закреплены барашковым винтом с правой стороны агрегата.

Нажатием кнопки приведите откидные противооткатные упоры в рабочее положение и приложите их непосредственно к колесам перед отсоединением.

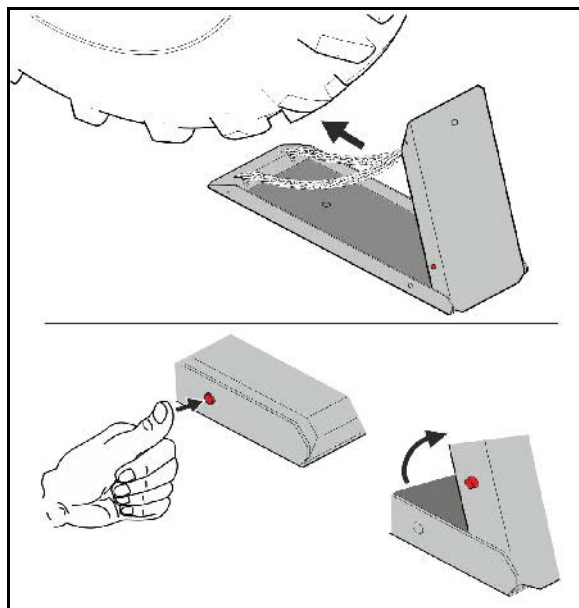


Рис. 14

5.5 Предохранительная цепь для агрегатов без тормозной системы

В зависимости от требований в конкретной стране агрегаты без тормозной системы / с однопроводной тормозной системой оснащаются предохранительной цепью.

Перед поездкой требуется надлежащим образом закрепить предохранительную цепь в соответствующем месте трактора.

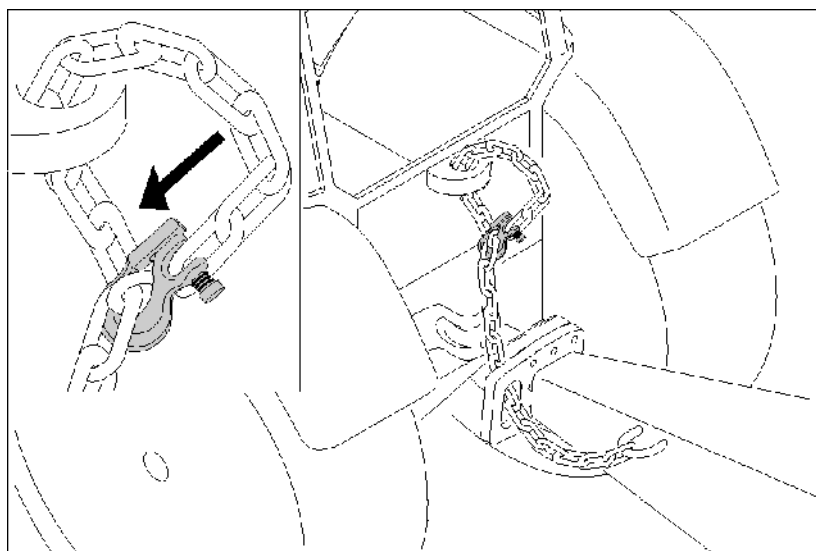


Рис. 15

5.6 Тяговое устройство

Рис. 16/...

- (1) Поперечина сцепного устройства для присоединения агрегата в нижней точке подсоединения задней трёхточечной навески категорий 3, 4 или 5.

Застопорите поперечину сцепного устройства пружинными фиксаторами от самоотвинчивания прицепного агрегата.



ПРЕДУПРЕЖДЕНИЕ

Следите, чтобы трактор и агрегат имели одинаковую монтажную категорию!

- (2) Сцепная петля диам.73 мм для присоединения агрегата с помощью маятникового прицепного устройства с пальцем диам. 70 мм.

- (3) Шаровая сцепка K110 для присоединения агрегата на сцепной шар K110 трактора

Шаровая сцепка K80 для присоединения агрегата на сцепной шар K80 трактора

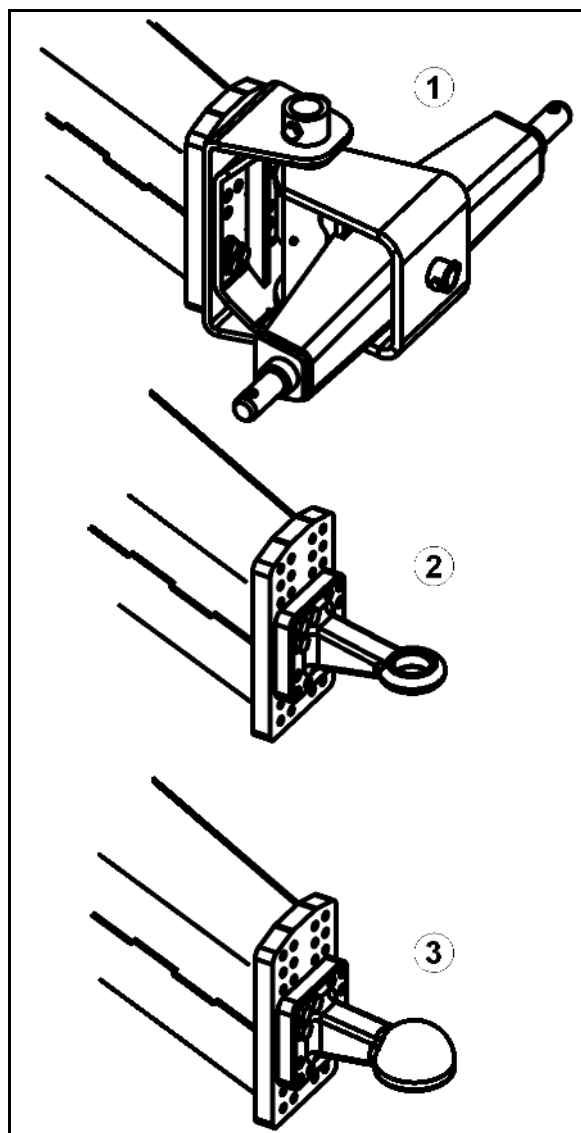

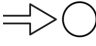


Рис. 16

5.7 Путь посевного материала – путь удобрений



- Шланги для посевного материала пронумерованы.
-  Стандартные шланги для посевного материала, отключаемые при создании технологической колеи.
-  Альтернативные шланги посевного материала для технологической колеи.

при междурядии 18,75 см

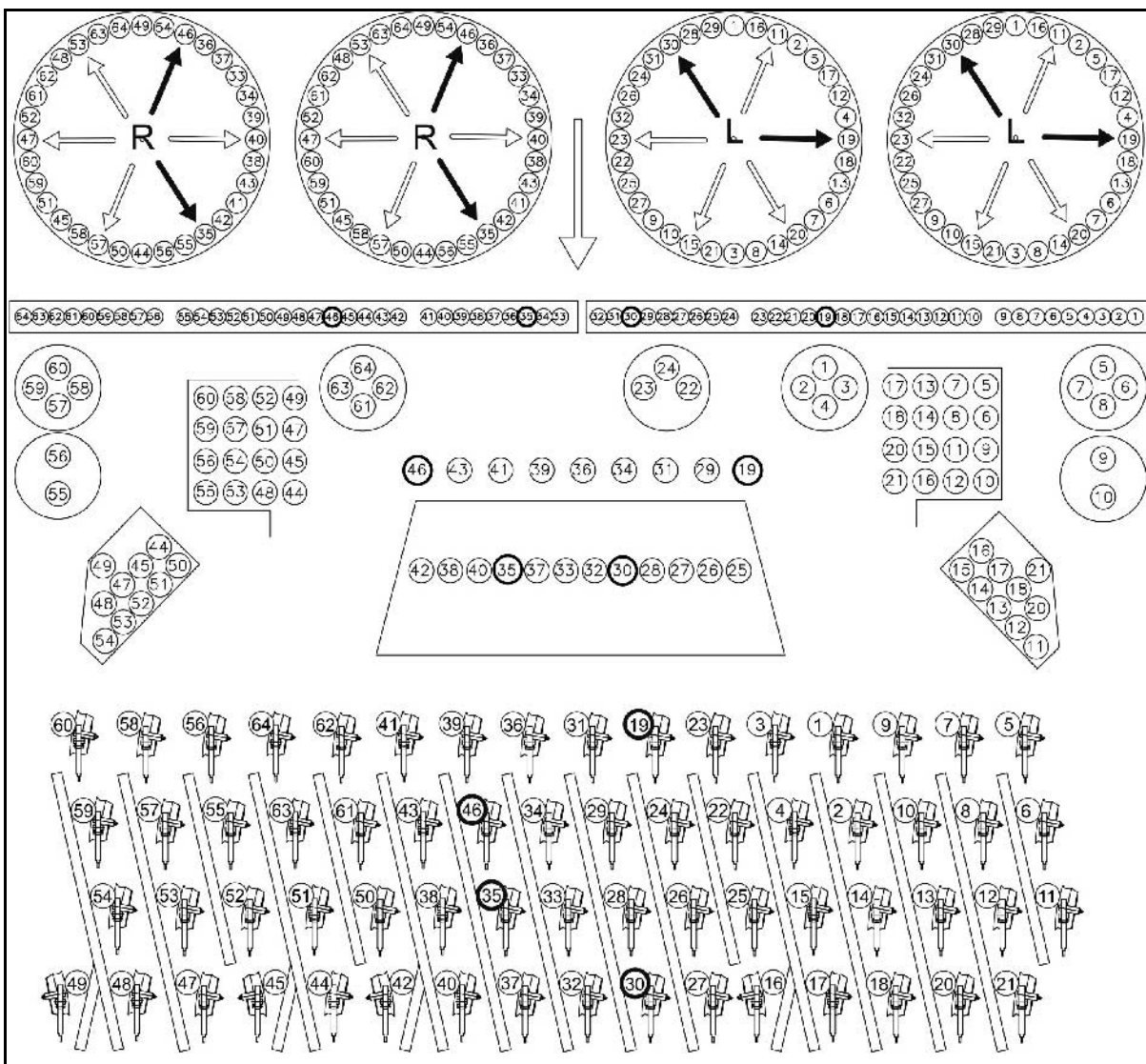


Рис. 17

при междурядии 25 см

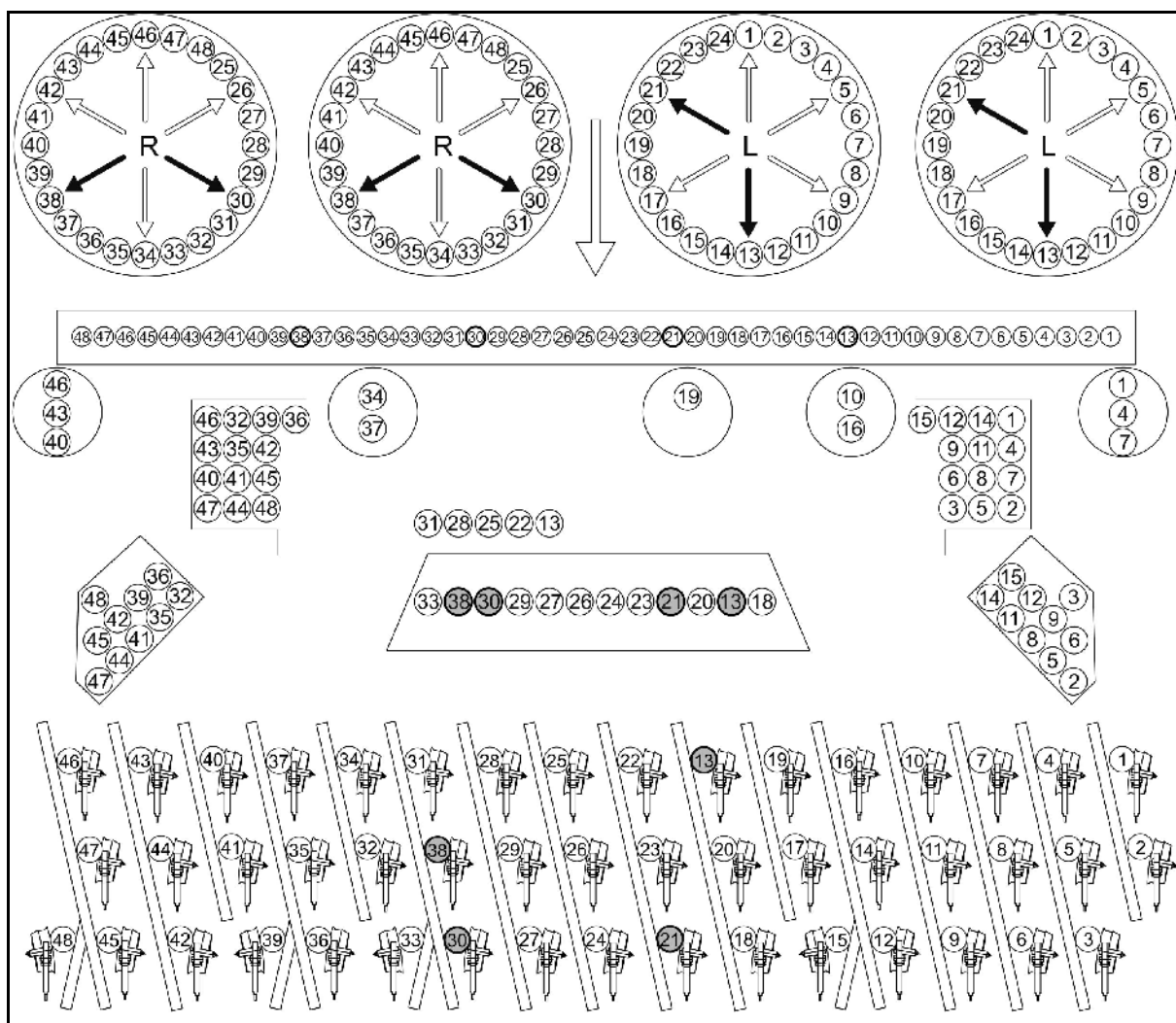


Рис. 18

5.8 Дозирование посевного материала и дозирование удобрений



Данный агрегат оснащён четырьмя дозаторами.

При необходимости с помощью двух средних дозаторов можно во время посева одновременно вносить удобрение.

- Левый вентилятор подает воздух на левые дозаторы.
- Правый вентилятор подает воздух на правые дозаторы.
- Левый редуктор служит для настройки количества на заднем дозаторе слева.
- Правый редуктор служит для настройки количества на заднем дозаторе справа.
- Центральный редуктор служит для настройки количества на обоих передних дозаторах.
- В зависимости от положения заслонки каждый дозатор может подавать посевной материал:
 - к левой половине агрегата;
 - к правой половине агрегата;
 - ко всем сошникам.

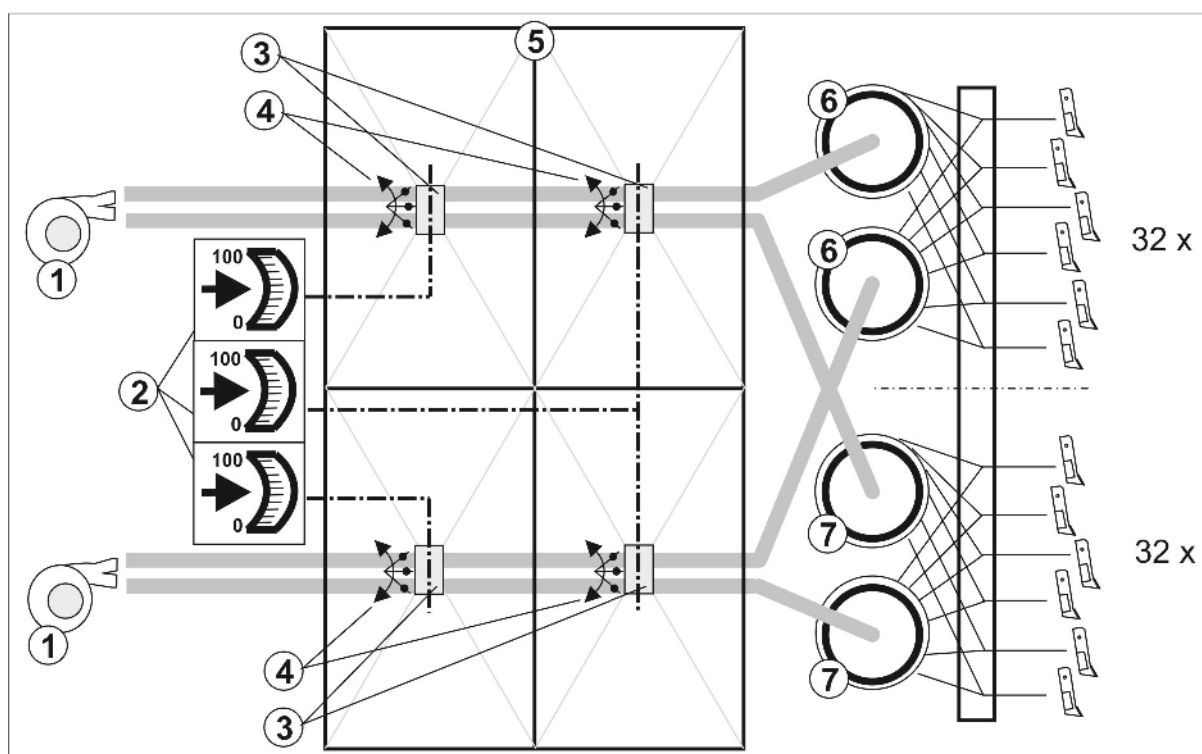


Рис. 19

- | | |
|----------------------------------|--|
| (1) Вентилятор | (5) Бункер из 4 частей |
| (2) Бесступенчатый редуктор | (6) Распределительные головки для левой половины агрегата |
| (3) Дозатор | (7) Распределительные головки для правой половины агрегата |
| (4) Заслонки шлюза для удобрений | |

5.8.1 Бесступенчатый редуктор

Данный агрегат имеет по 3 бесступенчатых редуктора для каждого 4 дозаторов.

- (1) Бесступенчатый редуктор
- (2) Шкала настройки
- (3) Регулировочный рычаг со стрелкой
- (4) Фиксатор
- (5) Контрольный глазок для проверки уровня жидкости

Для установки нормы внесения используйте регулировочный рычаг.

Чем выше установленное на шкале значение, тем выше норма внесения.

Норма внесения регулируется бесступенчато на основании контроля нормы высева.

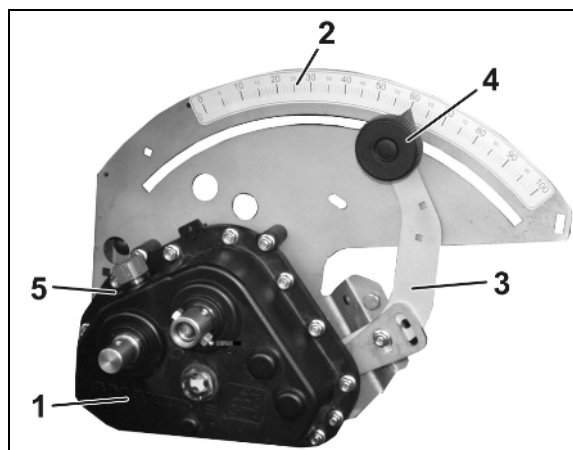


Рис. 20

5.8.2 Дозатор

В дозаторе посевной материал дозируется дозирующей катушкой (Рис. 21/1).

Каждый дозатор оснащен заслонкой, позволяющей при заполненном бункере:

- опорожнять дозатор;
- заменять дозирующие катушки.

Дозирующая катушка приводится в движение ходовым колесом.

Посевной материал падает в загрузочную воронку и направляется воздушным потоком к распределительной головке и далее к сошникам.

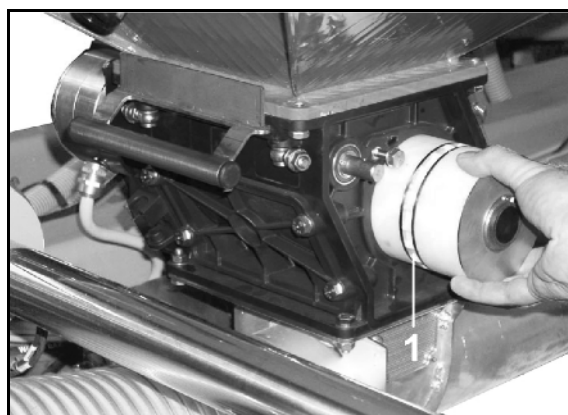


Рис. 21



Дозатор посевного материала оснащён сменным дозирующим валом. Выбор дозирующего вала зависит от:

- вида посевного материала
- нормы внесения.

5.8.3 Шлюз для посевного материала

Под дозатором находится шлюз для посевного материала.

Заслонка шлюза, подающая посевной материал к левой или правой половине агрегата, управляется при помощи рукоятки. При нахождении рукоятки в среднем положении посевной материал подается ко всем сошникам.

- Рабочее положение: заслонка шлюза всегда в среднем положении.
- Определение нормы внесения и опорожнение: для оптимального сбора посевного материала повернуть заслонку шлюза наружу.

При определении нормы внесения и опорожнении посевной материал собирается в поддон, расположенный под дозатором. В дне подающей трубы имеется отверстие. Два натяжных крюка закрывают отверстие резиновой накладкой.

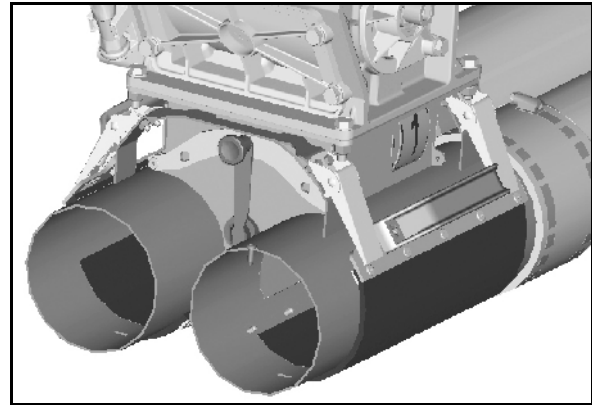


Рис. 22

5.8.4 Лоток

Установленное при определении нормы высева количество посевного материала попадает в лоток.

Используйте лоток для контроля нормы высева посевного материала и внесения удобрения

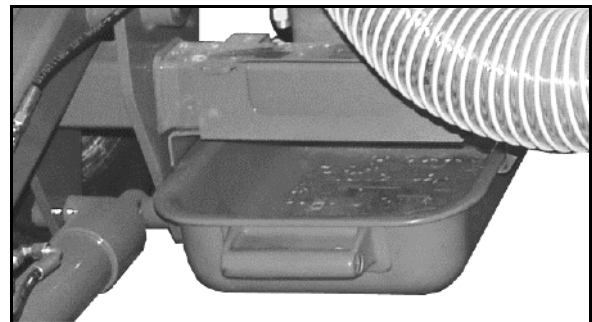


Рис. 23

5.9 Ведущее колесо

Ведущее колесо (Рис. 24/1) посредством бесступенчатого редуктора приводит в действие дозирующие валы в дозаторе.

Для определения нормы внесения ведущее колесо вращается посредством рукоятки (Рис. 24/2) в направлении, указанном стрелкой, от руки.

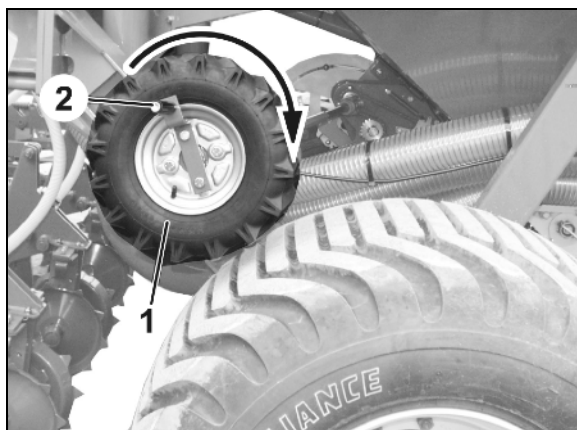


Рис. 24

Снятие ведущего колеса с рабочего колеса:

- для транспортировки;
- для контроля нормы высева.

1. Установите шаровой кран (Рис. 27/1) в положение В.
2. Включите блок управления трактора *желтый*

→ Приподнимаются сошники/выравниватель типа "Ехакт"/ведущее колесо.

3. Установите стопорный рычаг соответствующим образом (см. Рис. 25).

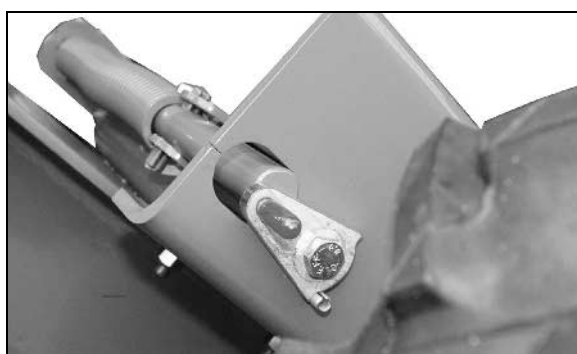


Рис. 25

Установка ведущего колеса на рабочее колесо:

- для полевых работ.

1. Установите шаровой кран (Рис. 26/1) в положение В.
2. Включите блок управления трактора *желтый*.

→ Приподнимаются сошники/выравниватель типа "Ехакт"/ведущее колесо.

3. Установите стопорный рычаг соответствующим образом (см. Рис. 27).

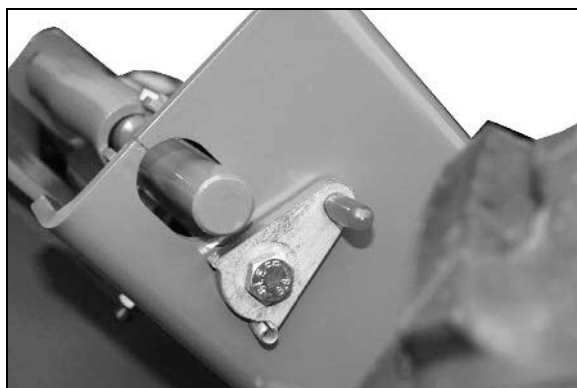


Рис. 26

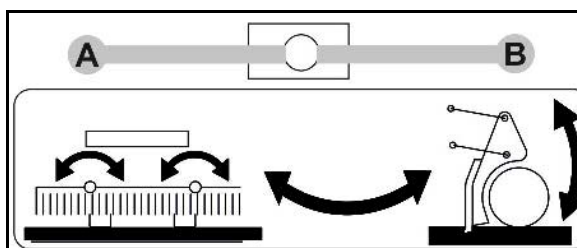


Рис. 27

5.10 Внесение удобрения

С помощью DMC наряду с высевом посевного материала возможно одновременное внесение удобрения.

Для этого в каждый сошник дополнительно к посевному материалу добавляется удобрение.

Бункер для посевного материала и удобрений

- Для выполнения посева используйте передние части бункера с центральным редуктором.
- Для обеих частей бункера выполните общую пробу нормы внесения.
- Для внесения удобрений используйте задние части бункера с наружными редукторами.
- Также возможно внесение двух разных удобрений. Для этого заслонка шлюза должна находиться в среднем положении.

В этом случае определите норму внесения отдельно для каждого дозатора.

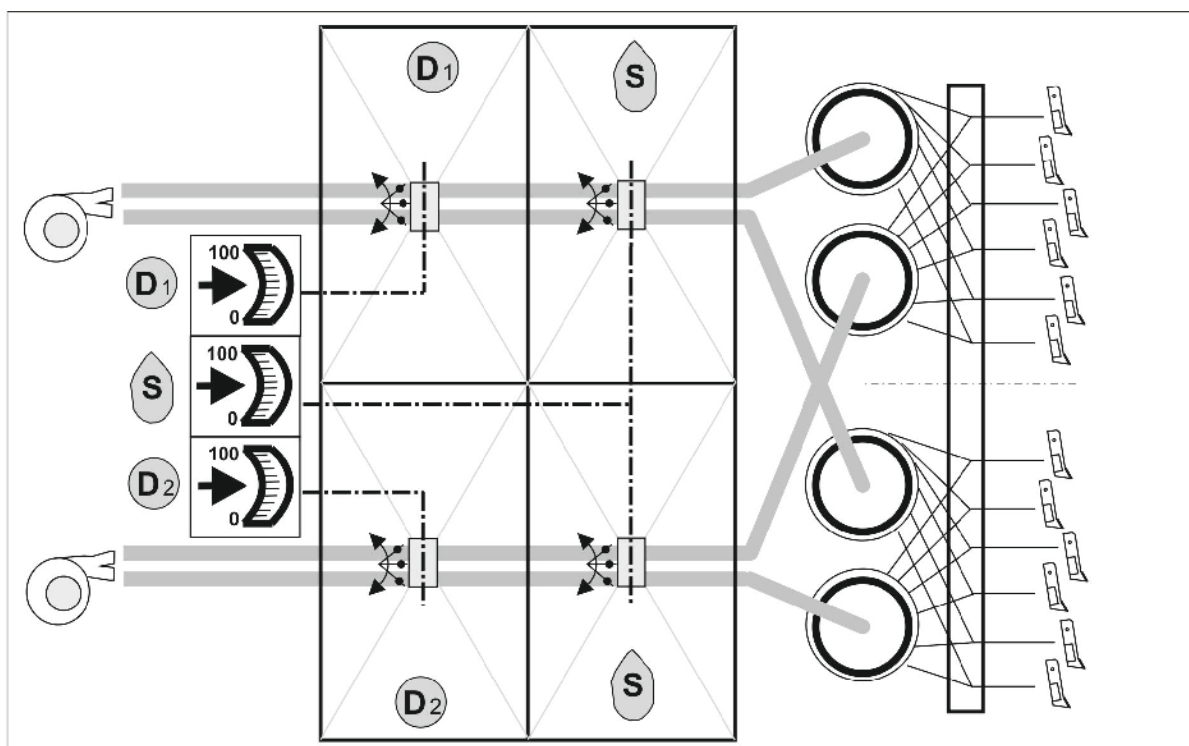


Рис. 28

5.11 Внесение удобрения (опция для стандартных междурядий 18,75 см)

С помощью DMC наряду с высевом посевного материала возможно одновременное внесение удобрения.

Для этого в каждый сошник дополнительно к посевному материалу добавляется удобрение.

Расстояние между рядами

Посев кукурузы с одновременным внесением удобрений возможен со следующим расстоянием между рядами:

- 75 см
- 37,5 см
- 18,75 см

Бункер для кукурузы и удобрений

- Для внесения удобрений используйте 3 из 4 секций бункера.
- Для посева кукурузы используйте 1 из 4 секций бункера.

Дозатор

- Установите на дозаторы подходящие дозирующие катушки для кукурузы и удобрений.

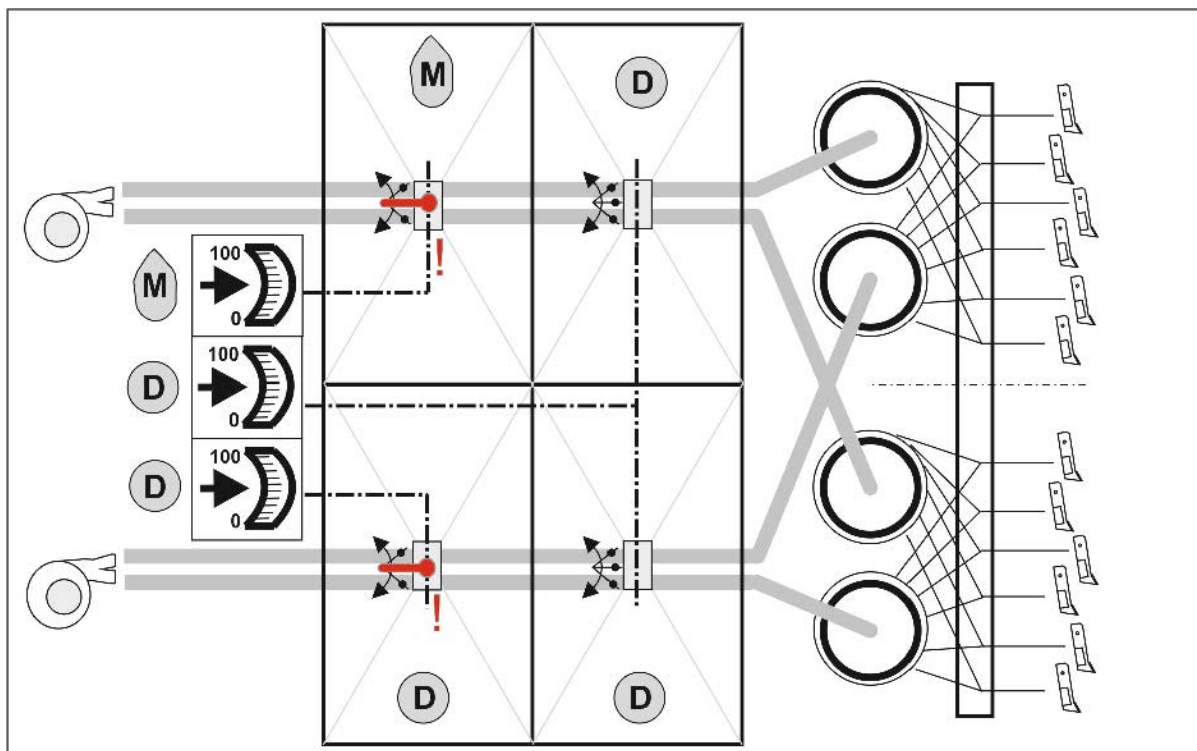


Fig. 29

Распределители

- В зависимости от нужного расстояния между рядами на всех распределителях (Рис. 28/5) закройте некоторые выходные отверстия.

В этих целях используются различные заслонки (в зависимости от размера распределителя посевного материала) и заглушки.

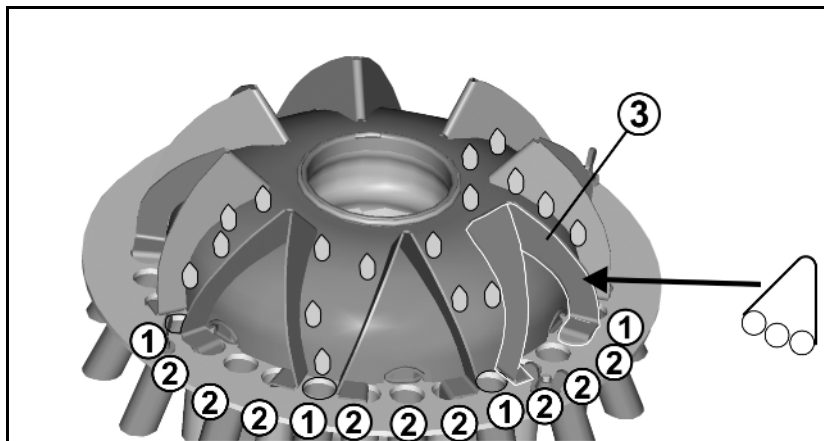


Рис. 30

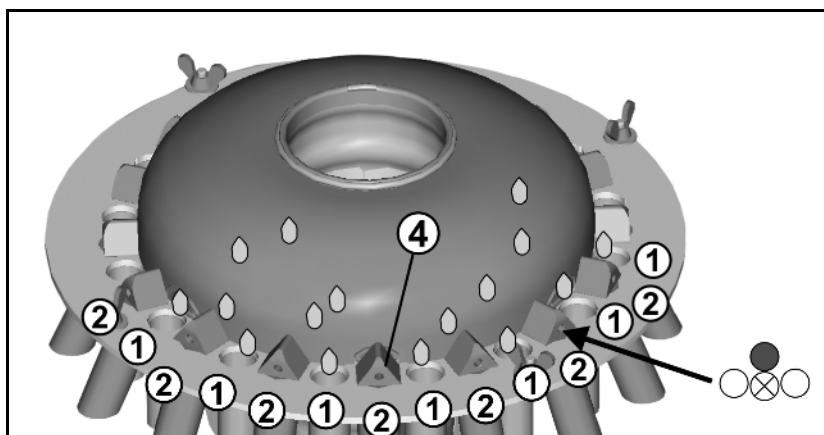


Рис. 31

- (1) Выпускные отверстия открыты
- (2) Выпускные отверстия закрыты
- (3) Заслонки установлены
- (4) Заглушки установлены

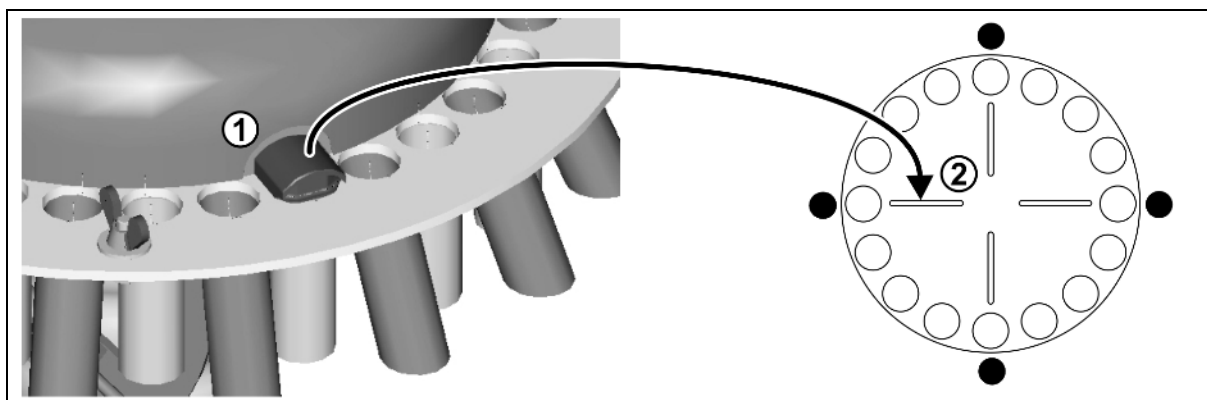


Рис. 32

- (1) Задвижка в распределительной головке
- (2) Задвижка на рисунке

Переключающее устройство создания технологической колеи

- Перед посевом кукурузы на AMALOG⁺ следует отключить устройство переключения технологической колеи.
Установите ритм технологической колеи на значение 15.

Сошники

При посеве кукурузы используются не все сошники. Поднимите неиспользуемые сошники и зафиксируйте их запорными болтами с пружинным фиксатором. Это уменьшит необходимое тяговое усилие трактора.

Запорные болты находятся в положении стоянки



- Поднимите отмеченные сошники.

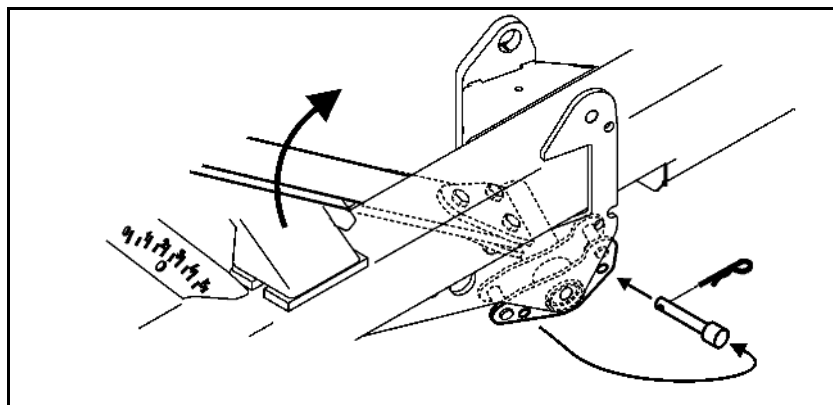


Рис. 33

5.11.1 Обзор отключенных сошников и закрытых выходов в распределителе

кукуруза **M** расстояние между рядами 75 см / удобрения **D** расстояние между рядами 75 см

- Кукуруза **M**: установите заглушки согласно Рис. 34
- Удобрения **D**: установите заслонки согласно Рис. 34
- Отключите сошник

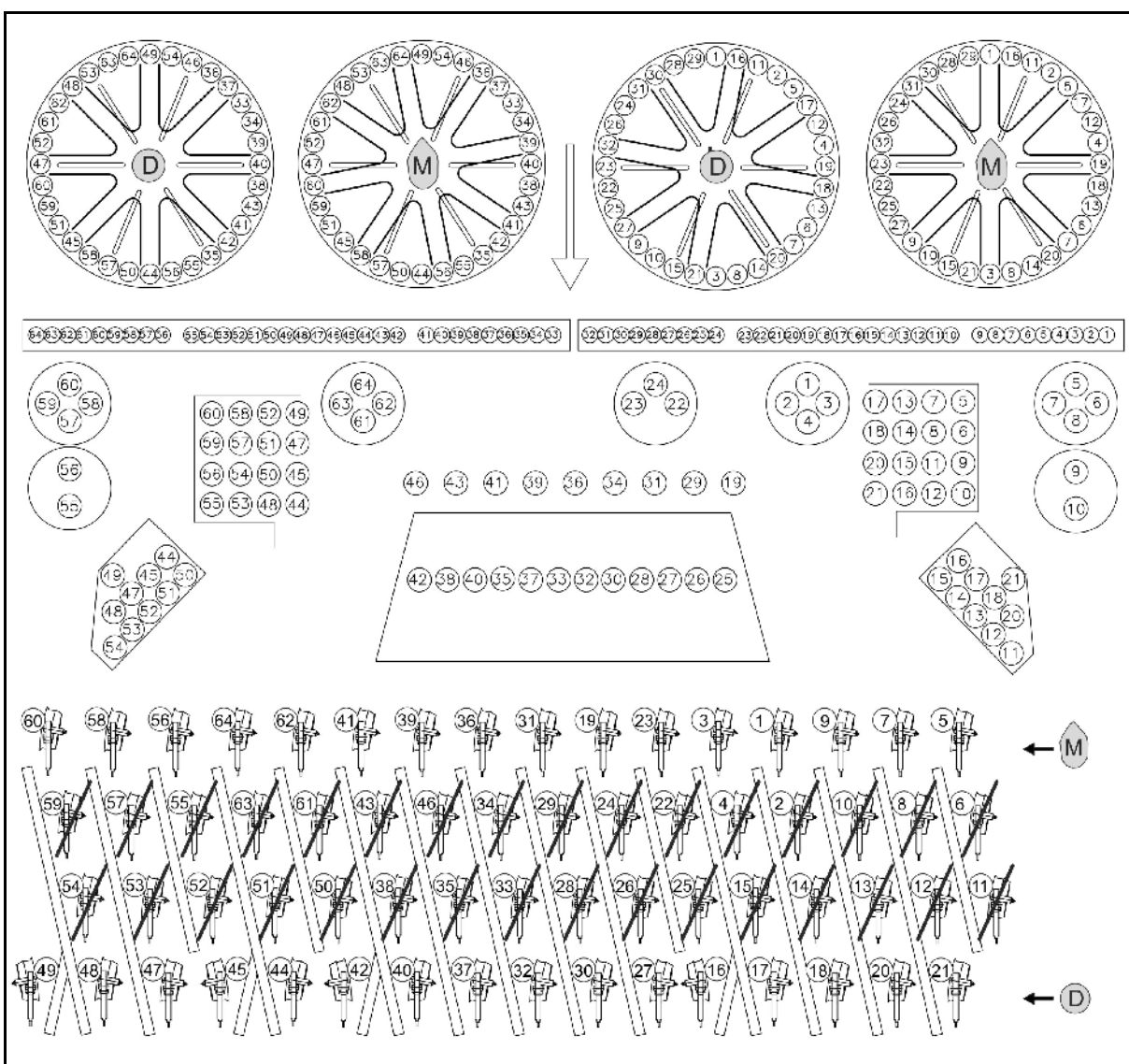


Рис. 34

кукуруза **M** расстояние между рядами 75 см / удобрения **D** расстояние между рядами 37.5 см

- Кукуруза **M**: установите заслонки согласно Рис. 35 montieren.
- Удобрения **D**: установите заглушки согласно Рис. 35.
- Отключите сошник

The diagram illustrates the arrangement of corn plants (M) and fertilizer applicators (D) on a circular harrow. It consists of several parts:

- Top-down views:** Four circular diagrams showing the harrow's layout. The first and third diagrams show the harrow with fertilizer applicators (D) and corn plants (M) respectively. The second and fourth diagrams show the harrow with corn plants (M) and fertilizer applicators (D) respectively. A downward arrow indicates the transition from the top-down view to the side view.
- Harrows and applicators:** A central diagram shows the harrow's shape with numbered points (1-60) and fertilizer applicators (D) with numbered points (1-21). The harrow is divided into sections with different numbers of applicators.
- Side view:** A diagram showing the harrow from the side with numbered points (1-60) and fertilizer applicators (D) with numbered points (1-21). Arrows indicate the direction of the applicators.

Рис. 35

64

DMC12001 BAG0139.1 03.16

кукуруза **M** расстояние между рядами 37,5 см / удобрения **D** расстояние между рядами 37,5 см

!

- Кукуруза **M**: установите заглушки согласно Рис. 36.
- Удобрения **D**: установите заглушки согласно Рис. 36.
- Поменяйте шланги: 18↔ 17, 34↔ 32, 35↔ 36

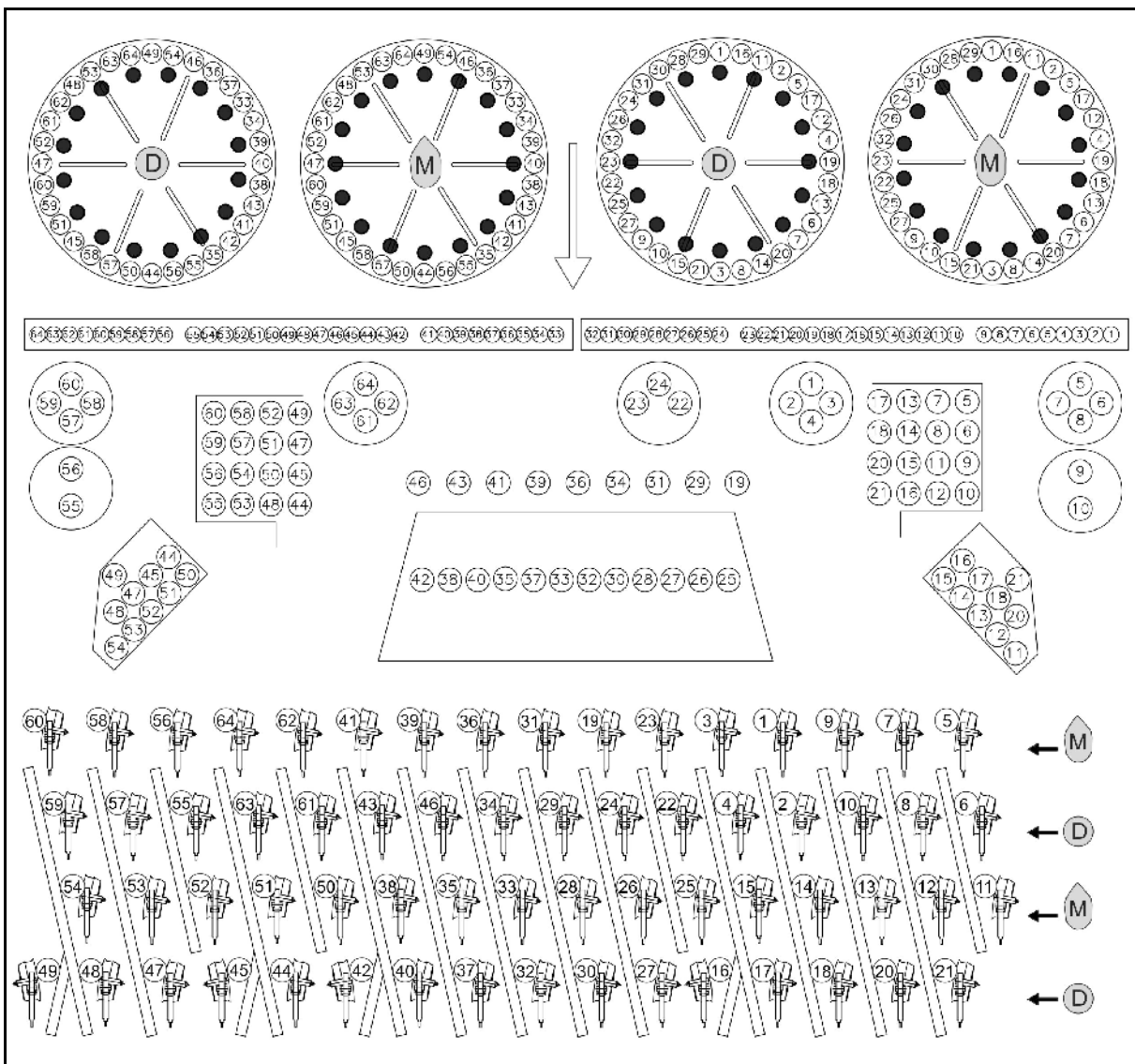





Рис. 36

кукуруза **M** расстояние между рядами 37,5 см / удобрения **D** расстояние между рядами 18,75 см

 • Кукуруза **M**: установите заглушки   согласно Рис. 37.

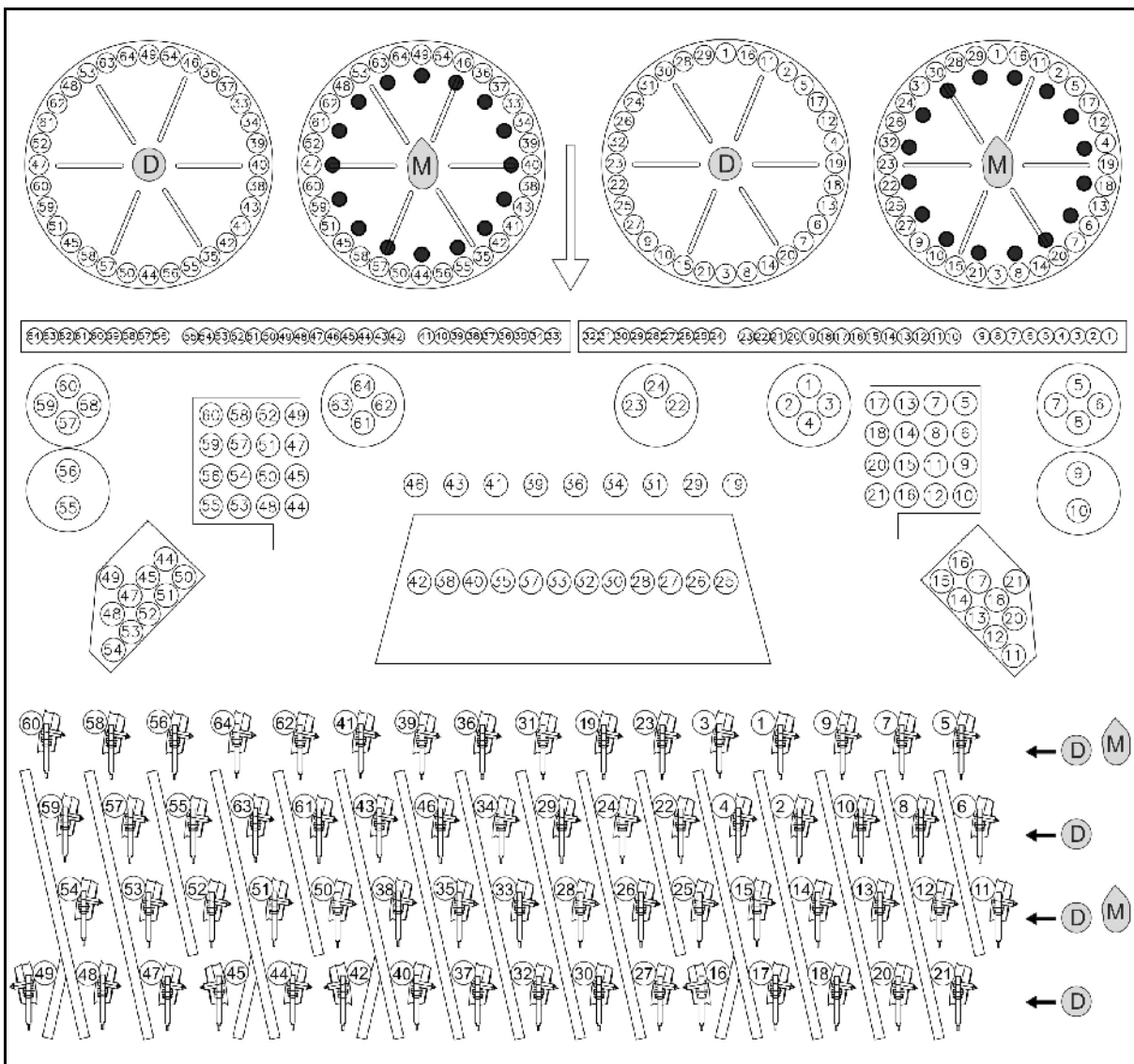


Рис. 37

5.12 Вентилятор

DMC 12001 оснащена двумя вентиляторами по одному на каждые два дозатора.

Привод вентилятора, создающего воздушный поток, осуществляется от гидравлического двигателя. Воздушный поток транспортирует посевной материал от загрузочной воронки к сошникам.

Привод вентилятора осуществляется через блок управления трактора

Гидравлический двигатель оснащен регулируемым редуцирующим клапаном.

В масляном контуре находится масляный фильтр с индикатором загрязнения.

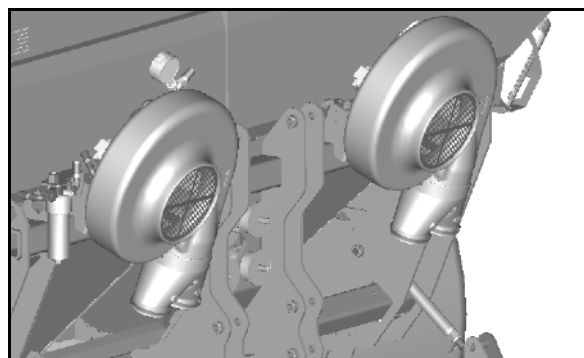


Рис. 38

5.13 Долотообразные сошники

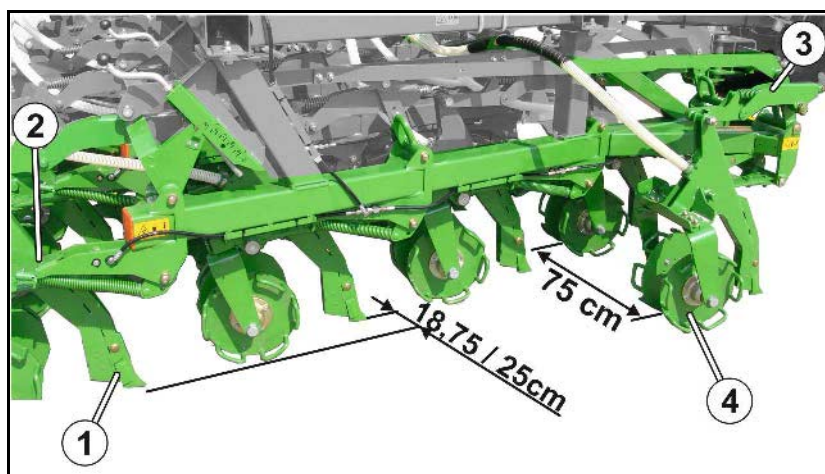


Рис. 39

Долотообразные сошники (Рис. 39/1) расположены в 4 ряда друг за другом со смещением. Таким образом, расстояние между соседними сошниками составляет 75 см. Расстояние между рядами – 18,75 см.

Долотообразные сошники навешаны отдельно на параллелограммных держателях. Эти держатели направлены, соответственно, на верхнюю и нижнюю тяги и одновременно выполняют функцию защиты в случае наезда на камень. В случае наезда долоотообразного сошника на находящееся в почве препятствие:

- существует возможность уклонения в горизонтальной плоскости благодаря нижней тяге из пружинной стали (Рис. 39/2);
- существует возможность уклонения в вертикальной плоскости с помощью изгибающейся верхней пружинной стальной тяги (Рис. 39/3).

Таким образом, предотвращаются повреждения долоотообразного сошника. Долоотообразный сошник автоматически возвращается в свое рабочее положение непосредственно после прохождения препятствия или - самое позднее - при подъеме сошников.

Глубина заделки посевного материала определяется регулировкой глубины долоотообразных сошников (Рис. 39/1). Установленная глубина передается на расположенные за долоотообразными сошниками двойные диски (Рис. 39/4).

Двойные диски также применяются для закрывания шлицев

Рис. 40/...

- (1) Стандартный сошник для прямого высева: посевной материал заделывается в один ряд.
- (2) Сошник для ленточного высева в мульчированную почву: посевной материал заделывается в одну широкую полосу.

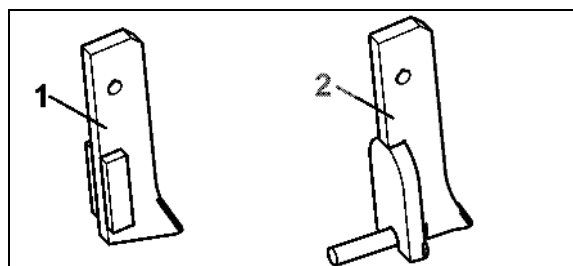


Рис. 40



Способность сошников отклоняться позволяет без повреждений преодолевать препятствия высотой до 300 мм.

5.14 Выравниватель типа "Ехакт"

Выравниватель типа "Ехакт" равномерно покрывает посевной материал, помещенный в посевную бороздку, рыхлой почвой и выравнивает грунт.

- (1) Выравниватель
- (2) Транспортные защитные накладки в позиции для транспортировки по дорогам

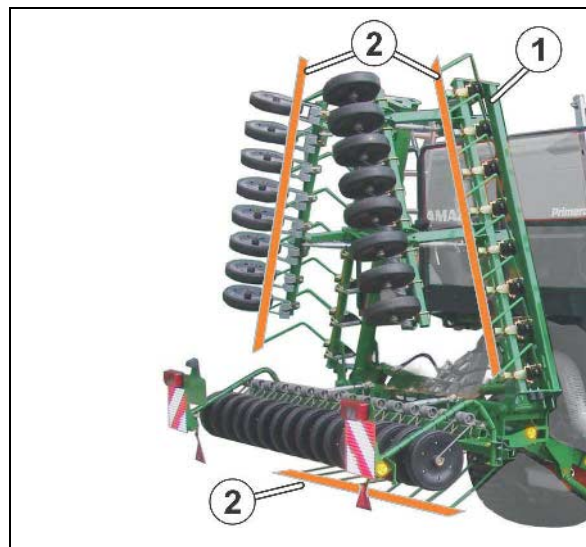


Рис. 41

- (1) Транспортные защитные накладки во время работы
- (2) Запорный кран для фиксации в поднятом положении транспортировки
- (3) Запорный кран для фиксации в сложенном положении транспортировки

Планки безопасности крепятся на выравнивателе с помощью упругих лент.

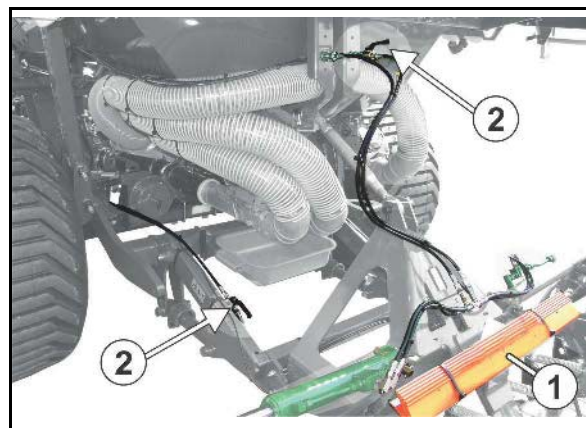


Рис. 42

5.15 Борона-загортач с катком (опция)

Борона-загортач с катком может быть дополнительно установлена на выравнивателе.

Борона-загортач с катком обычно используется для обработки сухой почвы.

Усилие прижима регулируется при помощи ходовых винтов



Рис. 43

5.16 Катки для каменной почвы (опция)

Данные катки предназначены, в частности, для использования на каменной почве



Рис. 44

5.17 Опора

- Во время транспортировки или эксплуатации опора поднята.
- При отцепленном агрегате опора опущена (Рис. 45/1).

Подъем/опускание опоры:

1. Вытяните палец (Рис. 45/2).
 2. Активизируйте блок управления 4 трактора.
- Поднимите/опустите опору.
3. Застопорите опору пальцем и зафиксируйте пружинным фиксатором.

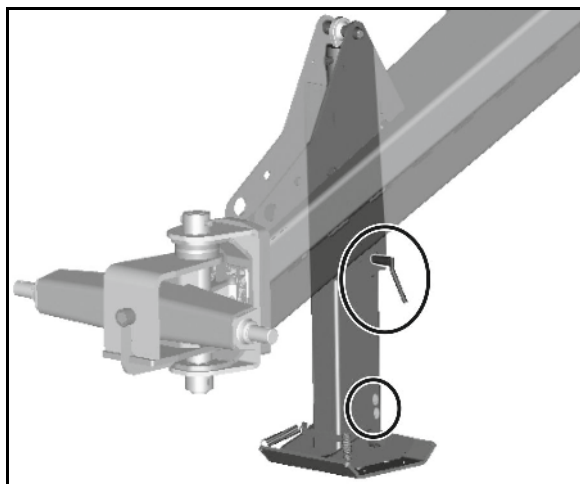



Рис. 45

5.18 Опорное колесо на консолях

Опорные колёса несут консоли с сошниками на разворотной полосе и поглощают удары в процессе эксплуатации.

При раскладывании опорное колесо приводится в рабочее положение с помощью гидравлики.



После полного раскладывания активизируйте блок управления трактора в течение большого времени, так чтобы в демпфере опорных колёс могло быть создано максимальное давление масла.

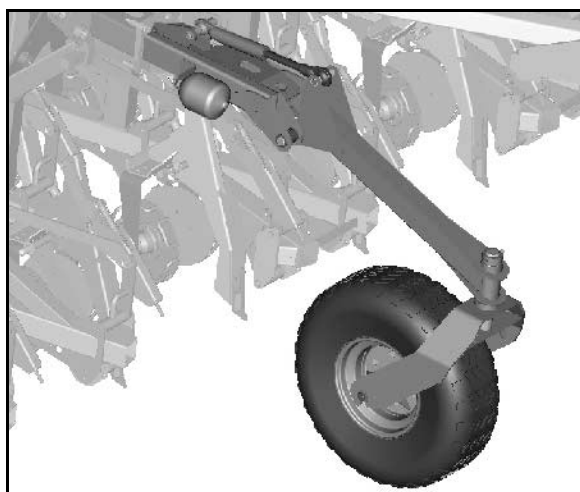


Рис. 46

5.19 Бункер из 4 частей

Бункер состоит из 4 воронкообразных частей, каждая из которых оснащена дозатором.

Для оптимального дозирования вентиляторы подают сжатый воздух в определенные части бункера.

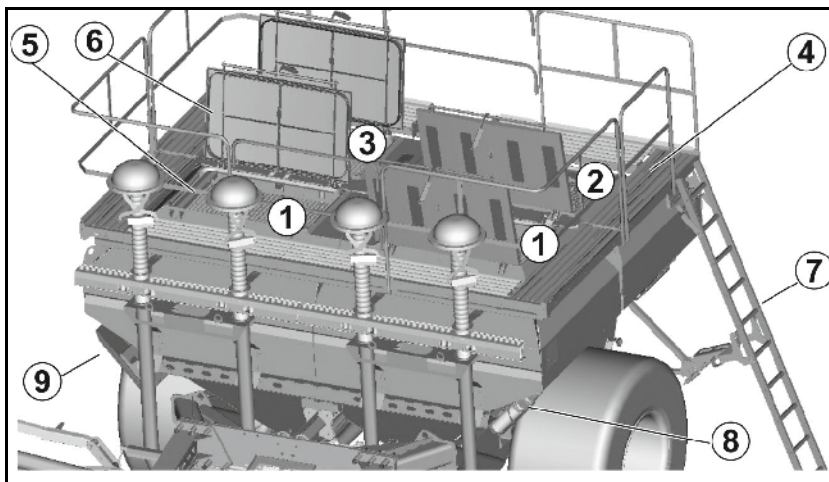


Рис. 47

- (1) 2 передние части бункера для посевного материала с общей настройкой количества
- (2) Задняя часть бункера слева для посевного материала или удобрений с отдельной настройкой количества
- (3) Задняя часть бункера справа для посевного материала или удобрений с отдельной настройкой количества
- (4) Рабочая платформа с перилами
- (5) Отверстие бункера с ситом
- (6) Откидная герметичная крышка бункера с ручкой для блокировки
- (7) Лестница для подъема, поворачивается в положение транспортировки или подъема
- (8) Закручивающиеся футляры с документацией на агрегат
- (9) Тормозные башмаки



- По желанию крышки бункера можно установить так, чтобы они открывались по направлению движения или против него.
- Для обеспечения оптимального дозирования крышки бункера должны быть герметично закрыты.

Конструкция и функционирование

Избыточное давление в 4 частях бункера отображается на 4 манометрах спереди на дышле.

Диапазон заданных значений: 35–60 мбар.

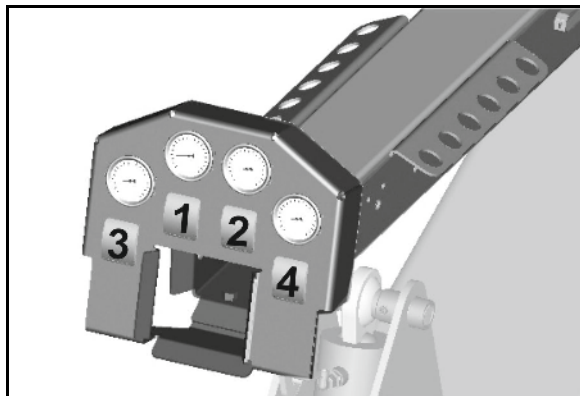


Рис. 48

Бункер герметично закрыт при помощи зафиксированной ручки на его крышке.

По желанию крышки бункера можно установить по направлению движения или против него.

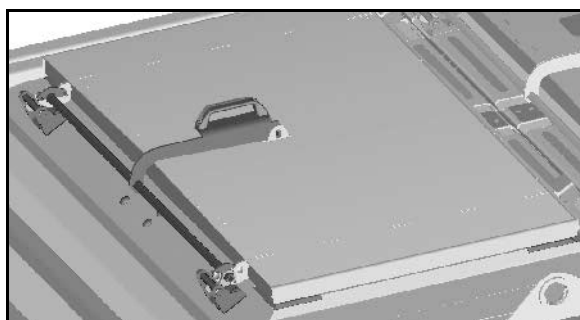


Рис. 49

- (1) Датчик уровня контролирует уровень семян в семенном бункере. Когда уровень семян достигает датчика уровня, раздаётся аварийный сигнал. Этот аварийный сигнал должен напоминать водителю о том, что необходимо вовремя добавить посевного материала.
- (2) Подача сжатого воздуха в бункер осуществляется по напорному шлангу.

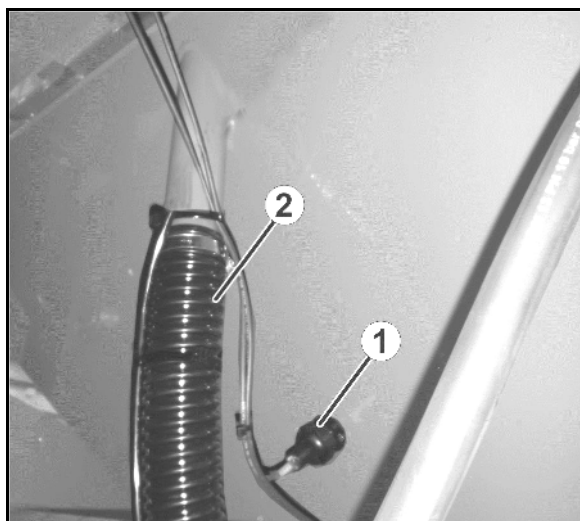


Рис. 50

5.19.1 Площадка для техобслуживания с лестницей

**ПРЕДУПРЕЖДЕНИЕ**

Опасность падения!

Категорически запрещается передвижение на агрегате!



Всегда фиксируйте выдвижную лестницу в положении для транспортировки!

- (1) Лестница поднята и зафиксирована в транспортном положении
- (2) Лестница опущена для подъема на бункер
- (3) Фиксатор

Фиксатор фиксирует лестницу в конечных положениях:

- Лестница в транспортном положении: фиксатор снаружи на поперечине
- Лестница опущена: фиксатор внутри на поперечине

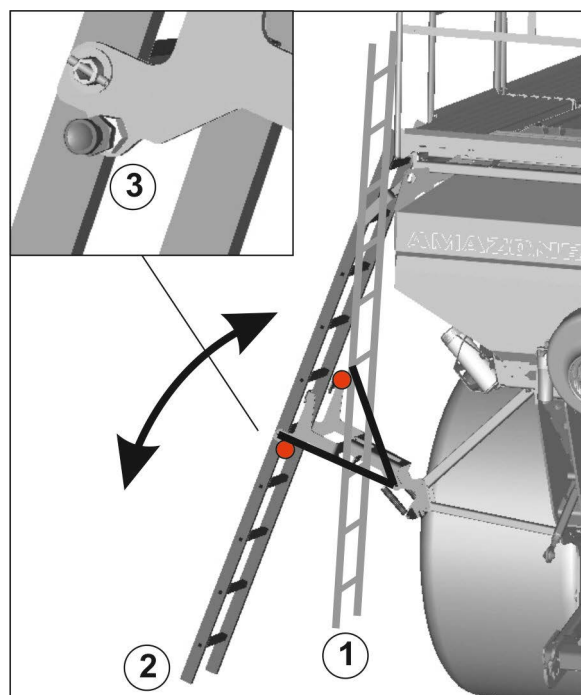


Рис. 51

5.20 Загрузочный шнек (опция)

Агрегат может быть дополнительно оборудован загрузочным шнеком.

Посевной материал или удобрение по желобу подается из транспортного средства на загрузочный шнек и затем транспортируется в бункер DMC.



Рис. 52

Сложенный загрузочный шнек для транспортировки и работы.



Рис. 53



Сборная емкость используется для сбора остатков.

После складывания в транспортное положение сборную емкость необходимо опорожнить.

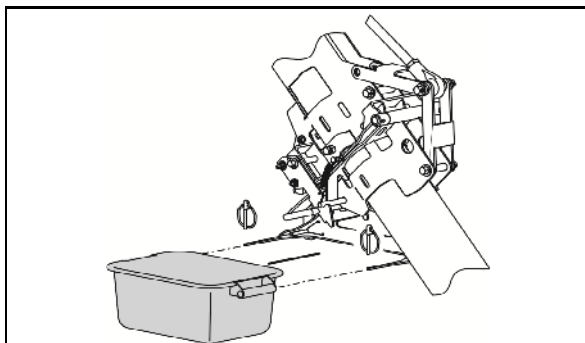


Рис. 54

- (1) Выпускной конец, поворачиваемый вручную
- (2) Клапан для включения и выключения рабочей платформы

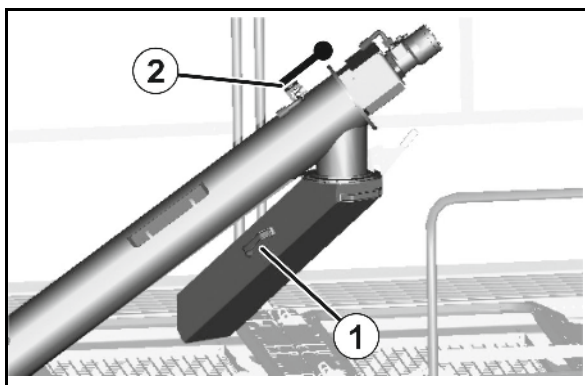


Рис. 55

- (1) Включить и выключить загрузочный шнек
- (2) Сложить и разложить

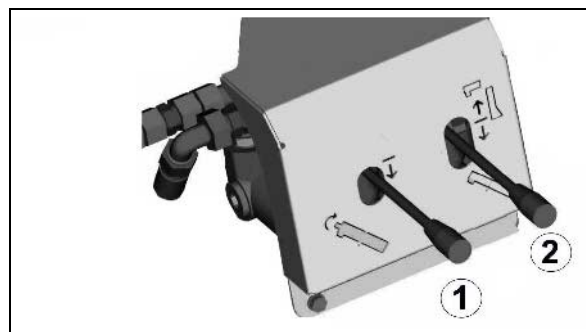


Рис. 56

5.21 Распределительная головка и устройство для установки технической колеи

В распределительной головке семена или удобрение равномерно распределяются на все сошники.

Внесение удобрения:

С помощью системы шлангов удобрение с посевным материалом транспортируются соответственно к сошнику.

При помощи устройства для установки технологической колеи в распределительной головке можно закладывать технологические колеи на поле на предварительно установленном расстоянии. Для установки различного расстояния между технологическими колеями необходимо ввести в бортовой компьютер соответствующий ритм создания технологических колеи.

При создании технологических колеи:

- устройство переключения техколеи закрывает в распределительной головке посредством заслонки (Рис. 58/1) подвод посевного материала к семяпроводам (Рис. 58/2) сошников техколеи;
- сошники технологической колеи не заделывают в почву семена.

Подача посевного материала к сошникам техколеи прерывается, как только электромотор (Рис. 58/3) закрывает соответствующие семяпроводы (Рис. 58/2) в распределительной головке.

При создании технологической колеи счетчик технологических колеи в бортовом компьютере показывает цифру "0". При создании технологической колеи можно устанавливать меньшую норму высева.

Датчик (Рис. 58/4) проверяет, надлежащим ли образом работают заслонки (Рис. 58/1), открывающие и закрывающие семяпроводы (Рис. 58/2).

При неверном положении бортовой компьютер подает аварийный сигнал..

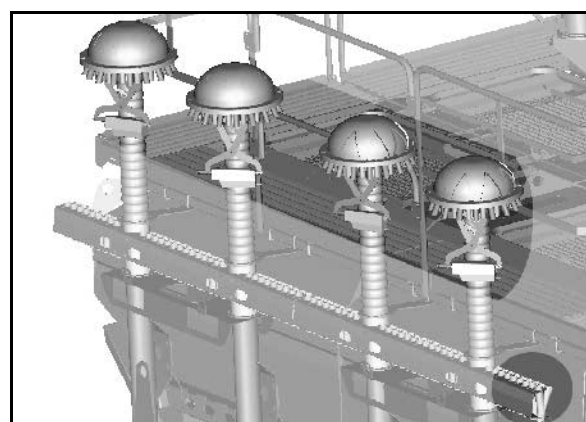


Рис. 57

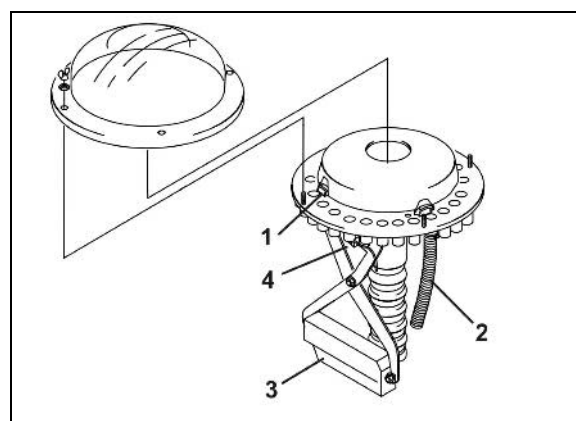


Рис. 58

5.21.1 Ритм создания технологических колея

На поле могут создаваться технологические колеи. Технологическая колея — это незасеянная колея (Рис. 59/А) для применяемых позже агрегатов для внесения удобрений и ухода за растениями.

Расстояние между технологическими колеями (Рис. 59/б) соответствует рабочей ширине захвата применяемых впоследствии агрегатов (Рис. 59/В), например разбрасывателя минеральных удобрений и/или полевого опрыскивателя, которые используются на засеянном поле.

Для установки различного расстояния между технологическими колеями (Рис. 59/б) в бортовой компьютер необходимо ввести соответствующий ритм создания технологических колея.

Необходимый ритм создания технологических колея (смотрите таблицу Рис. 60) получается из желаемого расстояния между технологическими колеями и ширины захвата сеялки.

Таблица (Рис. 60) не включает в себя все устанавливаемые ритмы создания технологических колея. Список всех устанавливаемых ритмов технологических колея находится в руководстве по эксплуатации бортового компьютера.

Ширина (Рис. 59/а) технологической колеи соответствует колею пропашного трактора и может регулироваться.

Ширина технологической колеи возрастает с возрастанием количества расположенных рядом сошников техколея.

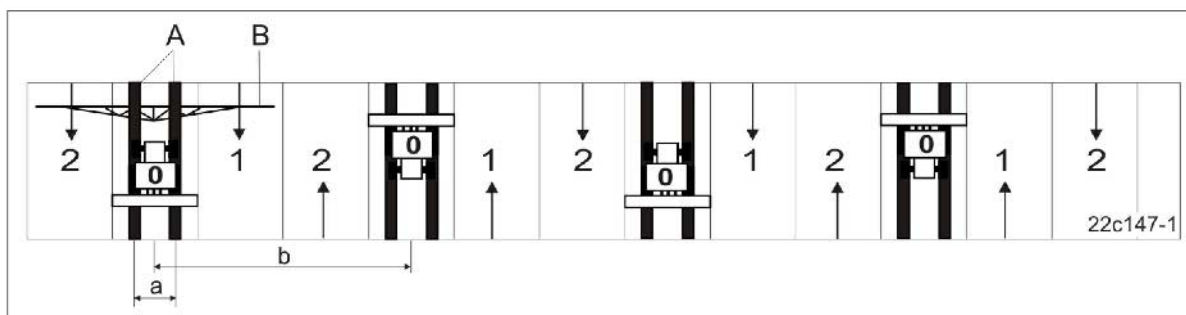


Рис. 59

Ритм создания технологических колея	Ширина захвата сеялки		
	9,0 м	12,0 м	15,0 м
	Расстояние между технологическими колеями (ширина захвата распределителя минеральных удобрений и полевого опрыскивателя)		
1	18 м	24 м	30 м
3	27 м	36 м	45 м
4	36 м	48 м	60 м

Рис. 60

5.21.1.1 Примеры для создания технологических колей

Создание технологических колей представлено на рисунке (Рис. 61) на нескольких примерах:

- A = ширина захвата сеялки
- B = расстояние между технологическими колеями (= ширина захвата распределителя минеральных удобрений/полевого опрыскивателя)
- C = ритм создания технологических колей (ввод в бортовой компьютер)
- D = счетчик технологических колей (во время работы проходы по полю нумеруются и отображаются на дисплее бортового компьютера).

Выполните ввод данных и их вывод на дисплей согласно указаниям руководства по эксплуатации бортового компьютера.

Например:

Ширина захвата сеялки – 6 м

Ширина захвата распределителя минеральных удобрений/полевого опрыскивателя – 18 м = 18 м расстояние между технологическими колеями

1. См. в таблице (Рис. 61):
в столбце А – указана ширина захвата сеялки (6 м), а
в столбце В – расстояние между технологическими колеями (18 м).
2. В той же строке в столбце "С" найдите ритм создания технологических колей (ритм создания технологических колей 3) и введите его значение в бортовой компьютер.
3. В той же строке в столбце "D" под надписью "СТАРТ" найдите счетчик технологических колей первого прохода (счетчик технологических колей 2) и введите его значение в бортовой компьютер. Это значение введите непосредственно перед первым проходом по полю.

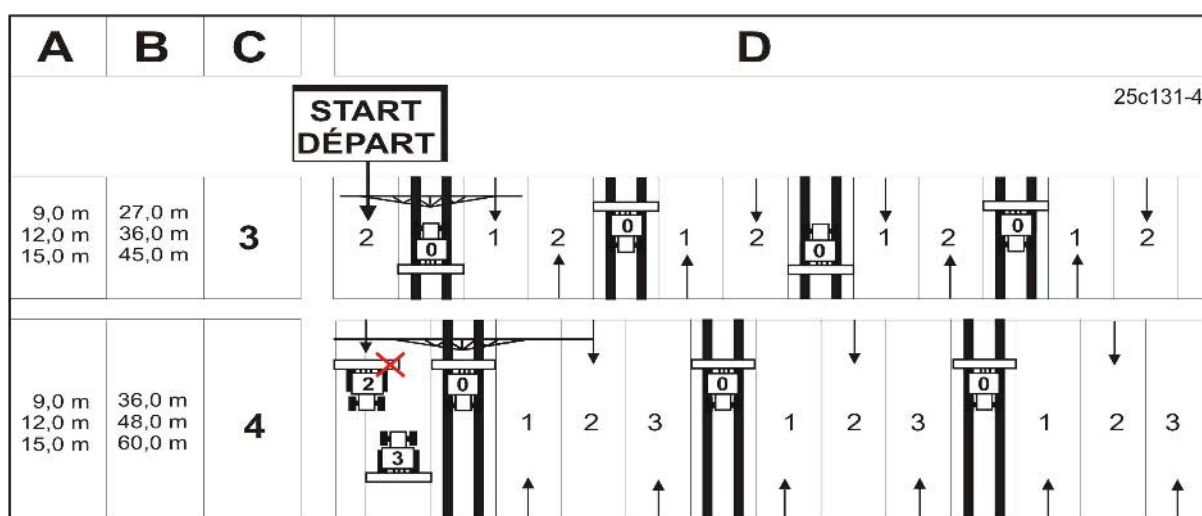


Рис. 61

5.21.1.2 Ритм создания технологических колей 4

На рисунке (Рис. 61) показаны примеры создания технологических колей с 4-м ритмом переключения.

Изображена работа сеялки с половинной шириной захвата (часть ширины) во время первого прохода по полю.

Во время работы с отключенной частью ширины прерывается привод необходимого дозирующего вала. Точное описание см. в руководстве по эксплуатации бортового компьютера.

Вторая возможность создания технологической колеи с ритмом 4 заключается в том, чтобы начинать с полной ширины захвата и создания одной технологической колеи (смотрите Рис. 62).

В этом случае агрегат для ухода за растениями во время первого прохода по полю работает на половину ширины захвата.

После первого прохода по полю снова включите всю ширину захвата агрегата!

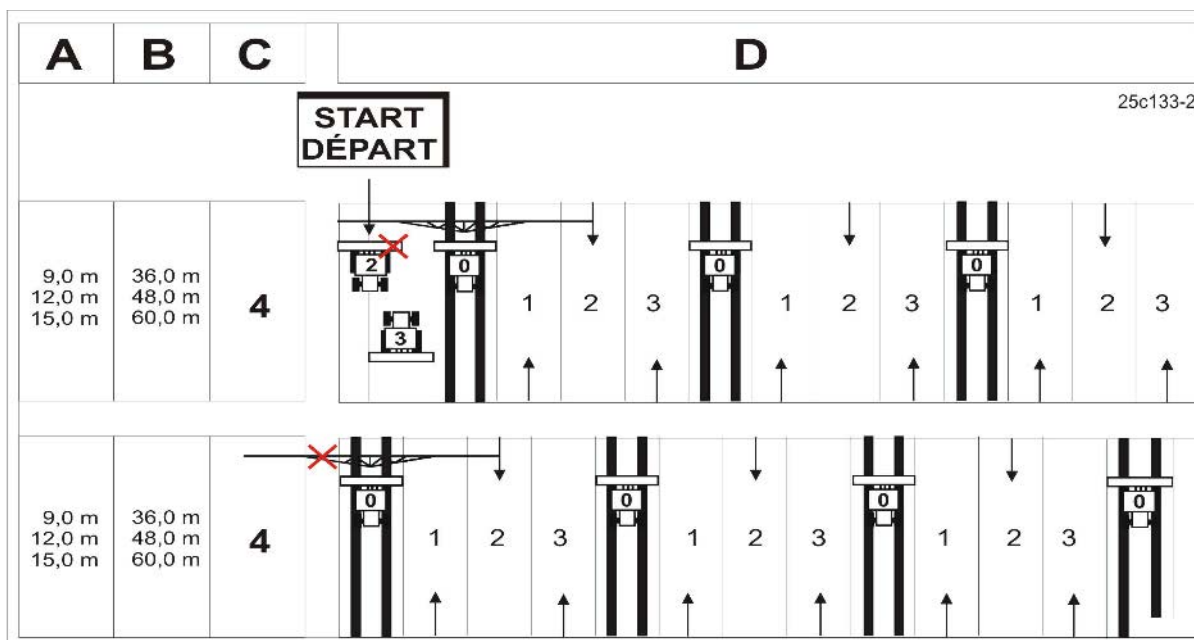


Рис. 62

5.22 Устройство маркировки технологической колеи (опция)

При создании технологической колеи маркировочные диски автоматически опускаются и маркируют только что созданную технологическую колею. Благодаря этому технологические колеи будут видны еще до того, как взойдут семена.

Когда технологическая колея не прокладывается, маркировочные диски поднимаются с помощью гидравлики.

Приведение устройства маркировки технологической колеи в рабочее положение:

1. Опустите устройство маркировки технологической колеи в рабочее положение, закрепите пальцем и зафиксируйте шплинтом с кольцом.
2. Отрегулируйте ширину колеи и интенсивность через резьбовое соединение маркировочного диска.

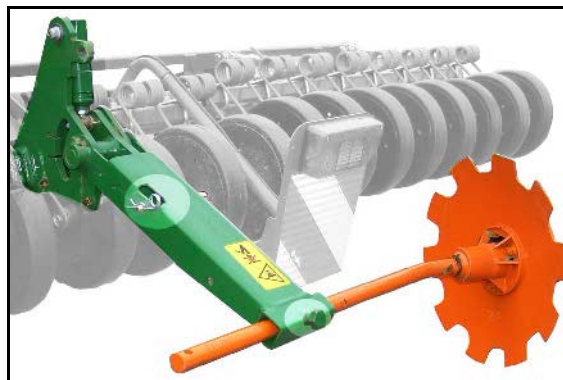


Рис. 63

Приведение устройства маркировки технологической колеи в транспортное положение:

Поднимите устройство маркировки технологической колеи в транспортное положение, закрепите пальцем и зафиксируйте шплинтом с кольцом.

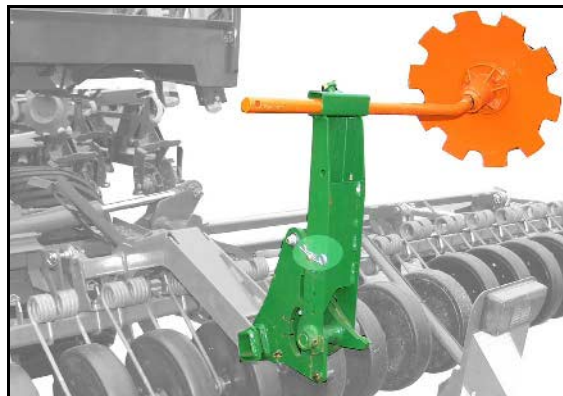


Рис. 64

5.23 AMALOG⁺

AMALOG⁺

- управляет устройством переключения техколей;
- определяет текущую скорость движения;
- контролирует привод дозирующих валов;
- контролирует уровень наполнения бункера;
- контролирует частоту вращения вентилятора;
- служит в качестве счётчика гектаров.



Рис. 65

5.24 Передняя тележка

Использование передней тележки вдвое снижает опорную нагрузку, оказываемую на трактор.

1. Присоедините переднюю тележку к трактору.
2. Подсоедините DMC к передней тележке.



При использовании передней тележки соблюдайте указания из главы "Подсоединение и отсоединение агрегата".

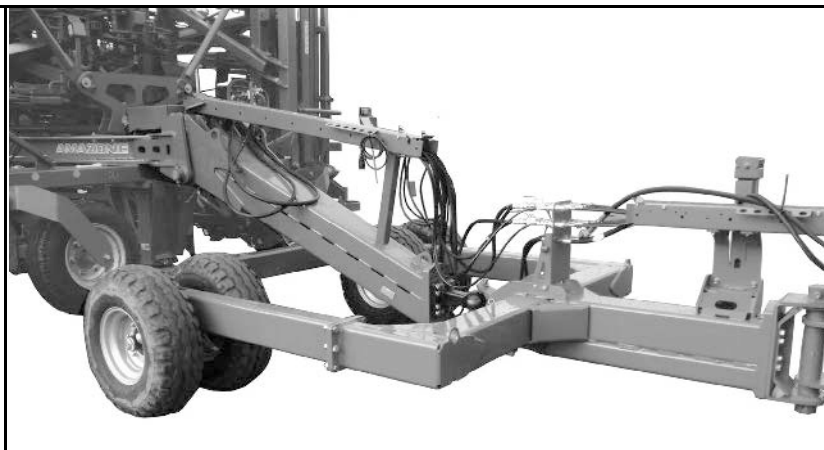


Рис. 66

6 Ввод в эксплуатацию

В этой главе содержится информация:

- о вводе агрегата в эксплуатацию;
- как проверить, имеется ли возможность подсоединения/навешивания агрегата на трактор.



- Перед вводом агрегата в эксплуатацию оператор должен прочитать и понять данное руководство.
- Соблюдайте указания, приведенные в главе "Правила техники безопасности для оператора", с. 23, при:
 - прицеплении и отцеплении агрегата;
 - транспортировке агрегата;
 - эксплуатации агрегата.
- Агрегат разрешается подсоединять и транспортировать только таким трактором, который соответствует мощностным характеристикам!
- Трактор и агрегат должны соответствовать предписаниям национальных правил дорожного движения.
- Как владелец (эксплуатирующая сторона), так и водитель (оператор) транспортного средства отвечают за соблюдение установленных законом национальных правил дорожного движения.



ПРЕДУПРЕЖДЕНИЕ

Опасность, связанная с заземлением, разрезанием, захватыванием и затягиванием в зоне действия узлов с гидравлическим или электрическим приводом.

Запрещено блокировать те элементы управления трактора, которые непосредственно обеспечивают гидравлический или электрический привод различных узлов, например, при складывании, поворачивании и смещении. Любое движение должно автоматически прерываться при опускании соответствующего элемента управления. Это не относится к движениям тех устройств, которые:

- работают непрерывно, или
- регулируются автоматически, или,
- в связи с особенностями функционирования, должны находиться в плавающем положении или под давлением.

6.1 Проверка соответствия трактора



ПРЕДУПРЕЖДЕНИЕ

Опасность в результате поломок во время эксплуатации и из-за недостаточной устойчивости, а также недостаточной управляемости и эффективности торможения при использовании трактора не по назначению!

- Перед подсоединением или навешиванием агрегата на трактор проверьте соответствие мощностных характеристик трактора.
Разрешается прицеплять или навешивать агрегат только на трактор, имеющий соответствующие технические характеристики.
- Проведите проверку тормозов, чтобы проконтролировать, обеспечивает ли трактор требуемое тормозное замедление для комбинации трактора и агрегата.

Основные условия проверки трактора на соответствие мощностным характеристикам:

- допустимая общая масса трактора;
- допустимые нагрузки на оси трактора;
- допустимая опорная нагрузка в точке навешивания на трактор;
- максимально допустимые нагрузки на шины трактора;
- соответствие допустимой максимальной массе буксируемого груза.

Эти данные указаны на фирменной табличке, в техническом паспорте или в руководстве по эксплуатации трактора.

Передняя ось трактора всегда должна быть нагружена минимум на 20 % от собственной массы трактора.

При торможении трактор должен обеспечивать предписанное изготовителем замедление для комбинации трактора и агрегата.

6.1.1 Расчет фактических параметров общей массы трактора, нагрузок на оси трактора и на шины, а также необходимой минимальной нагрузки



Допустимая общая масса трактора, указанная в техническом паспорте на трактор, должна превышать сумму, состоящую из:

- собственной массы трактора,
- массы балласта и
- общей массы подсоединенного агрегата или опорной нагрузки навешенного агрегата.


Это указание действительно только для Германии.

Если соблюсти допустимые нагрузки на оси трактора и/или допустимую общую массу при использовании всех имеющихся возможностей не удастся, то компетентное ведомство, действующее на основании права федеральной земли, имеет право выдать в виде исключения разрешение согласно § 70 технических требований к эксплуатации безрельсового транспорта, а также необходимое разрешение согласно § 29 пункт 3 Правил дорожного движения при наличии заключения официально признанного специалиста по автотранспорту и с согласия изготовителя трактора.

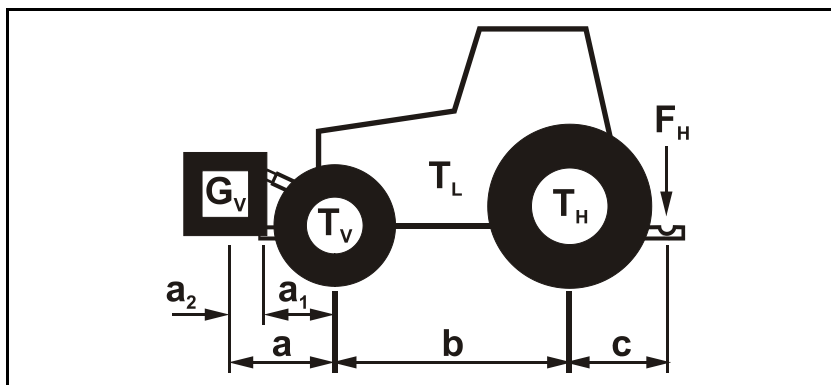
6.1.1.1 Данные, необходимые для расчета


Рис. 67

T_L	[кг]	Собственная масса трактора	
T_V	[кг]	Нагрузка на переднюю ось пустого трактора	см. руководство по эксплуатации трактора или технический паспорт транспортного средства
T_H	[кг]	Нагрузка на заднюю ось пустого трактора	
G_V	[кг]	Фронтальный груз (если имеется)	см. в технических характеристиках "Фронтальный груз" или произведите взвешивание
F_H	[кг]	Опорная нагрузка с полным бункером	см. технические характеристики агрегата
a	[м]	Расстояние между центром тяжести фронтального навесного агрегата или фронтального балласта и центром передней оси (сумма $a_1 + a_2$)	см. технические характеристики трактора и фронтального навесного агрегата или фронтального балласта или произведите замеры
a_1	[м]	Расстояние между центром передней оси и центром крепления нижней тяги	см. руководство по эксплуатации трактора или измерьте самостоятельно
a_2	[м]	Расстояние между центром крепления нижней тяги и центром тяжести фронтального навесного агрегата или фронтального балласта (дистанция центра тяжести)	см. технические характеристики фронтального навесного агрегата или фронтального балласта или произведите замеры
b	[м]	Колесная база трактора	см. руководство по эксплуатации трактора или технический паспорт транспортного средства или измерьте самостоятельно
c	[м]	Расстояние между центром задней оси и центром крепления нижних тяг	см. руководство по эксплуатации трактора или технический паспорт транспортного средства или измерьте самостоятельно

6.1.1.2 Расчет необходимой минимальной фронтальной нагрузки $G_{V \min}$ трактора для обеспечения управляемости

$$G_{V \min} = \frac{F_H \cdot c - T_V \cdot b + 0,2 \cdot T_L \cdot b}{a + b}$$

Внесите числовое значение полученного минимального балласта ($G_{V \min}$), необходимого для фронтальной части трактора, в таблицу (глава 6.1.1.2).

6.1.1.3 Расчет фактической нагрузки на переднюю ось трактора $T_{V \text{tat}}$

$$T_{V \text{tat}} = \frac{G_V \cdot (a + b) + T_V \cdot b - F_H \cdot c}{b}$$

Внесите числовые значения рассчитанной фактической и указанной в руководстве по эксплуатации трактора допустимой нагрузки на переднюю ось в таблицу (глава 6.1.1.2).

6.1.1.4 Расчет фактической общей массы комбинации трактора и агрегата

$$G_{\text{tat}} = G_V + T_L + F_H$$

Внесите числовые значения рассчитанной фактической и указанной в руководстве по эксплуатации трактора допустимой общей массы трактора в таблицу (глава 6.1.1.2).

6.1.1.5 Расчет фактической нагрузки на заднюю ось трактора $T_{H \text{tat}}$

$$T_{H \text{tat}} = G_{\text{tat}} - T_{V \text{tat}}$$

Внесите числовые значения рассчитанной фактической и указанной в руководстве по эксплуатации трактора допустимой нагрузки на заднюю ось в таблицу (глава 6.1.1.2).

6.1.1.6 Допустимая нагрузка на шины

Внесите двойное значение (две шины) допустимой нагрузки на шины (смотрите, например, документацию изготовителя шин) в таблицу (глава 6.1.1.2).

6.1.1.7 Таблица

	Фактическое значение в соответствии с расчетами	Допустимое значение в соответствии с руководством по эксплуатации трактора	Двойная допустимая нагрузка на шины (две шины)
Минимальный балласт спереди/сзади	/ кг	--	--
Общая масса	кг	≤ кг	--
Нагрузка на переднюю ось	кг	≤ кг	≤ кг
Нагрузка на заднюю ось	кг	≤ кг	≤ кг



- В техническом паспорте вашего трактора найдите допустимые параметры для общей массы трактора, нагрузки на ось трактора и нагрузки на шины.
- Фактически полученные значения должны быть меньше или равны (\leq) допустимым значениям


ПРЕДУПРЕЖДЕНИЕ

Опасность, связанная с заземлением, разрезанием, захватыванием, затягиванием и ударами в результате недостаточной устойчивости и недостаточной управляемости и эффективности торможения трактора!

Запрещается навешивание агрегата на взятый за основу расчетов трактор:

- даже если только одно из вычисленных фактических значений больше, чем допустимое значение;
- если на тракторе не закреплен фронтальный балласт (если требуется) для необходимого обеспечения минимальной устойчивости спереди ($G_{V \min}$).



Используйте фронтальный балласт, чтобы по меньшей мере соответствовать требованиям по минимальной устойчивости спереди ($G_{V \min}$)!

6.1.2 Условия эксплуатации трактора с навешенным агрегатом



ПРЕДУПРЕЖДЕНИЕ

Опасность, связанные с поломкой узлов во время эксплуатации в результате недопустимой комбинации соединительных элементов!

- Следите за тем, чтобы:
 - допустимая опорная нагрузка тягово-сцепного устройства трактора соответствовала фактической опорной нагрузке;
 - изменение нагрузки на оси в результате воздействия опорной нагрузки и массы трактора находились в допустимых пределах. В сомнительных случаях произведите взвешивание.
 - статическая фактическая нагрузка на заднюю ось трактора не превышала допустимую нагрузку на заднюю ось;
 - соблюдалась допустимая общая масса трактора;
 - фактическая нагрузка на шины трактора не превышала допустимую.

6.1.2.1 Возможные комбинации тягово-сцепных устройств

На Рис. 68 показаны возможные комбинации тягово-сцепного устройства трактора и агрегата в зависимости от максимально допустимой опорной нагрузки.

Максимально допустимая опорная нагрузка указана в технической документации или на заводской табличке тягово-сцепного устройства трактора

Макс. допустимая опорная нагрузка	Тягово-сцепное устройство трактора	Сцепная петля на прицепе с жестким дышлом
6000 kg	Шаровая сцепка K110	Сцепная чашка K110
6000 kg	Шаровая сцепка K80	Сцепная чашка K80
4500 kg	Маятниковое прицепное устройство ISO 6489-3 D=79	Сцепная петля ISO 5692-1 D=73

Рис. 68

6.1.2.2 Расчет фактического значения D_C для комбинации трактора и агрегата

ПРЕДУПРЕЖДЕНИЕ

Опасность повреждения тягово-сцепного устройства трактора и агрегата в случае использования трактора не по назначению!

Вычислите фактическое значение D_C для существующей комбинации трактора и агрегата, чтобы проверить, соответствует ли тягово-сцепное устройство трактора допустимому значению D_C . Вычисленное фактическое значение D_C для комбинации трактора и агрегата должно быть меньше или равно (\leq) заданному значению D_C тягово-сцепного устройства трактора.

Фактическое значение D_C для комбинации трактора и агрегата рассчитывается следующим образом:

$$D_C = g \times \frac{T \times C}{T + C}$$

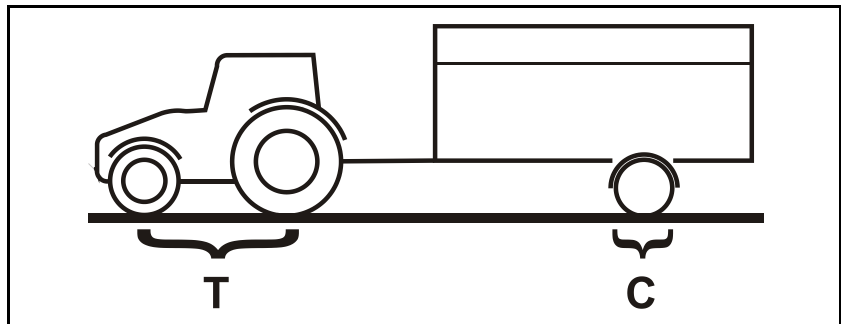


Рис. 69

T: Допустимая общая масса трактора в [т] (см. руководство по эксплуатации или технический паспорт трактора)

C: Нагрузка на оси агрегата, загруженного до допустимого уровня (полезная нагрузка), в [т] без учета полезной нагрузки

g: Ускорение силы тяжести (9,81 м/с²)

Вычисленное фактическое значение D_C для комбинации трактора и агрегата

Заданное значение D_C тягово-сцепного устройства трактора

 KN

 \leq
 KN


Значение D_C тягово-сцепного устройства указано на самом устройстве или в руководстве по эксплуатации трактора.

6.2 Фиксация трактора/агрегата от непредвиденного пуска и откатывания



ПРЕДУПРЕЖДЕНИЕ

Опасность, связанная с заземлением, разрезанием, захватыванием, затягиванием, наматыванием и ударом в ходе работ, выполняемых на агрегате, в случае

- непредвиденного опускания агрегата, поднятого и незафиксированного над трехточечной навеской трактора;
- непредвиденного опускания поднятых и незафиксированных частей агрегата;
- непредвиденного пуска и непредвиденного движения комбинации трактора и агрегата.
- Прежде чем приступить к выполнению любых работ на агрегате, зафиксируйте трактор и агрегат против непредвиденного пуска и откатывания.
- Запрещено производить на агрегате любые работы, такие как монтаж, настройка, устранение неисправностей, чистка, техническое обслуживание и планово-предупредительный ремонт:
 - при работающем агрегате;
 - пока двигатель трактора работает при подсоединенном карданном вале/гидравлическом приводе;
 - если ключ не вынут из замка зажигания трактора и существует вероятность непредвиденного пуска двигателя трактора при подсоединенном карданном вале/гидравлическом приводе;
 - если трактор и агрегат не зафиксированы против непредвиденного откатывания с помощью стояночных тормозов и/или противооткатных упоров;
 - если движущиеся детали агрегата не заблокированы против непредвиденного движения.

Наибольшая опасность при выполнении этих работ возникает в результате контакта с незащищенными узлами.

1. Опустите поднятый незафиксированный агрегат/поднятые незафиксированные части агрегата.
→ Тем самым вы предотвратите непредвиденное опускание.
2. Заглушите двигатель трактора.
3. Выньте ключ из замка зажигания.
4. Затяните стояночный тормоз трактора.
5. Зафиксируйте агрегат против непредвиденного откатывания (только для навешенного агрегата):
 - на ровном рельефе – с помощью стояночного тормоза (при наличии) или противооткатных упоров.
 - при очень неровном рельефе или на склоне – с помощью стояночного тормоза и противооткатных упоров.

7 Сцепка и отсоединение агрегата



При прицеплении агрегата соблюдайте указания в главе "Правила техники безопасности для оператора" на с. 23.



ПРЕДУПРЕЖДЕНИЕ

Опасность защемления в случае непредвиденного запуска и откатывания трактора и агрегата при прицеплении и отцеплении агрегата!

Прежде чем войти в опасную зону между трактором и агрегатом для выполнения сцепления или отцепления, зафиксируйте трактор и агрегат против непредвиденного пуска и откатывания, см. с. 88.



ПРЕДУПРЕЖДЕНИЕ

Опасность, связанная с ударом и защемлением между задней частью трактора и агрегатом при прицеплении и отцеплении агрегата!

- Запрещено приводить в действие трехточечную гидравлическую подвеску трактора во время нахождения людей между задней частью трактора и агрегатом.
- Активизируйте элементы управления трехточечной гидравликой трактора:
 - только с предусмотренного рабочего места рядом с трактором;
 - при нахождении вне опасной зоны между трактором и агрегатом.



ПРЕДУПРЕЖДЕНИЕ

Опасность, связанная с недостаточной устойчивостью и опрокидыванием отцепленного агрегата!

Ставьте пустой агрегат на стоянку на горизонтальной площадке с прочным основанием.



ПРЕДУПРЕЖДЕНИЕ!

Опасность защемления между трактором и агрегатом при прицеплении агрегата!

Запрещается находиться между агрегатом и трактором во время движения трактора к агрегату.

В случае, если для агрегатирования привлекаются помощники, они должны только давать указания, но не заходить между трактором и агрегатом до их полной остановки.

**ПРЕДУПРЕЖДЕНИЕ!**

Опасность, связанная с заземлением, разрезанием, захватыванием, затягиванием и ударами вследствие непреднамеренного отцепления агрегата от трактора!

- При агрегатировании используйте специально предусмотренное для этого оборудование.
- При агрегатировании на трёхточечную гидравлическую навеску трактора, обратите внимание на соответствие тягово-сцепного устройства трактора и агрегата.
- Для навешивания агрегата используйте только пальцы верхней и нижней тяги из комплекта поставки.
- Каждый раз при агрегатировании проверяйте пальцы верхней и нижней тяги на наличие видимых повреждений. При обнаружении явных следов износа заменяйте пальцы верхней и нижней тяги.
- Зафиксируйте крепежные пальцы верхних и нижних тяг против самоотвинчивания.
- Перед началом движения визуально проверьте правильность блокировки крюков нижних тяг.

**ПРЕДУПРЕЖДЕНИЕ!**

Опасность в результате поломок во время эксплуатации и из-за недостаточной устойчивости, а также недостаточной управляемости и эффективности торможения при использовании трактора не по назначению!

Разрешается прицеплять или навешивать агрегат только на трактор, имеющий соответствующие технические характеристики. См. главу "Проверка соответствия трактора" на с. 82.

**ПРЕДУПРЕЖДЕНИЕ!**

Опасность, связанная с прекращением подачи электроэнергии между трактором и агрегатом в результате повреждения питающих магистралей!

При присоединении питающих магистралей проверьте их укладку. Питающие магистрали:

- не должны натягиваться, перегибаться или цепляться о другие детали при совершении движений навесного или прицепного агрегата.
- не должны истираться о посторонние детали.

**ПРЕДУПРЕЖДЕНИЕ**

Опасность аварии из-за разъединения сцепки между агрегатом и трактором!

Обязательно используйте шариковые втулки с улавливающей нишей и встроенными пружинными фиксаторами.



Присоединение к нижней тяге трактора

ПРЕДУПРЕЖДЕНИЕ

Опасность, связанная с защемлением, разрезанием, захватом и ударами в случае самопроизвольного отсоединения агрегата от трактора!

- При агрегатировании на трёхточечную гидравлическую навеску трактора, обратите внимание на соответствие категорий навесок трактора и агрегата.

В зависимости от исполнения поперечина сцепного устройства оснащается точками зацепления согласно категориям III, IV или V!

- Каждый раз при навешивании проверяйте пальцы нижних тяг на наличие видимых повреждений.



ПРЕДУПРЕЖДЕНИЕ

Опасность аварии из-за разъединения сцепки между агрегатом и трактором!

- Обязательно используйте шариковые втулки с улавливающей нишей и встроенными пружинными фиксаторами.
- Прежде чем начать движение, проверьте визуально, правильно ли зафиксированы крюки нижних тяг.



ПРЕДУПРЕЖДЕНИЕ

Опасность, связанная с защемлением, разрезанием, захватыванием, затягиванием и ударами в результате недостаточной устойчивости и опрокидывания отцепленного агрегата!

Установите пустой агрегат на горизонтальную поверхность с твердым грунтом.

7.1 Подсоединение/отсоединение прицепной поперечины

Подсоединение прицепной поперечины

1. Закрепите шариковые втулки на пальцах нижних тяг агрегата.
 2. Зафиксируйте пальцы нижних тяг шплинтом с кольцом против самоотвинчивания.
 3. Запрещается находиться в опасной зоне между трактором и агрегатом во время движения трактора к агрегату.
 4. Сдайте на тракторе назад к агрегату таким образом, чтобы крюки нижних тяг трактора захватили шариковые втулки нижних шарнирных соединений агрегата.
- Крюки нижних тяг фиксируются автоматически.
5. Примите меры, исключающие случайный запуск и самопроизвольное перемещение трактора.
 6. Посредством осмотра проверьте правильность фиксации крюков нижних тяг.
 7. Подсоедините питающие магистрали к трактору.
 8. Поднимите опору и зафиксируйте ее шплинтом с кольцом.
 9. Отпустите стояночный тормоз.
 10. Уберите противооткатные упоры.

Отсоединение прицепной поперечины

1. Предохраните трактор от самопроизвольного откатывания. См. стр. 88.
2. Опустите опору и зафиксируйте ее шплинтом с кольцом.
3. Затяните стояночный тормоз.
4. Подложите противооткатные упоры.
5. Отсоедините питающие магистрали.
6. Снимите нагрузку с нижних тяг.
7. Разблокируйте и отцепите крюки нижних тяг из кабины трактора.

7.2 Подсоединение/отсоединение сцепной петли/сцепного шара

Подсоединение сцепной петли/сцепного шара

1. Запрещается находиться в опасной зоне между трактором и агрегатом во время движения трактора к агрегату.
2. Подведите трактор к агрегату таким образом, чтобы между ними оставалось свободное пространство (прим. 25 см).
3. Примите меры, исключающие случайный запуск и самопроизвольное перемещение трактора.
4. Посредством регулировки высоты с помощью рукоятки на опоре выровняйте тягово-сцепные устройства трактора и агрегата относительно друг друга таким образом, чтобы агрегат можно было прицепить и после прицепления он стоял горизонтально.
5. Раскройте или снимите соединительные элементы для соединения с трактором.
6. Теперь сдвиньте на тракторе назад к агрегату таким образом, чтобы соединение заблокировалось автоматически или могло быть заблокировано вручную.
7. Примите меры, исключающие случайный запуск и самопроизвольное перемещение трактора.
8. Блокировка:
 - 8.1 автоматически: визуальный контроль блокировки.
 - 8.2 вручную: блокировка соединительных элементов.

При использовании сцепного шара выполняйте блокировку только после того, как дышло опустится на сцепной шар.
9. Подсоедините питающие магистрали к трактору.
10. Поднимите опору и зафиксируйте ее в парковочном положении шплинтом с кольцом.
11. Отпустите стояночный тормоз.
12. Уберите противооткатные упоры.

Отсоединение сцепной петли/сцепного шара

1. Предохраните трактор от самопроизвольного откатывания.
2. Опустите опору и зафиксируйте ее шплинтом с кольцом.
3. Затяните стояночный тормоз.
4. Подложите противооткатные упоры.
5. Разблокируйте тягово-сцепное устройство и снимите с него нагрузку или поднимите агрегат со сцепным шаром.
6. Отсоедините питающие магистрали.

7.3 Маневрирование с отцепленным агрегатом



ОСТОРОЖНО

При маневрировании с отпущенным рабочим тормозом требуется особая осторожность, так как в этом случае маневровый тягач затормаживает исключительно агрегат.

Перед тем как активизировать выпускной клапан на тормозном кране агрегата, следует прицепить агрегат к трактору.

При этом маневровый тягач должен быть заторможен.

Двухпроводная пневматическая тормозная система



После этого, если давление воздуха в ресивере опустится ниже 3 бар (например, при многократной активизации выпускного клапана или при негерметичности тормозной системы), отпускание рабочего тормоза с помощью выпускного клапана будет уже невозможно.

Для отпускания рабочего тормоза:

- заполните ресивер воздухом;
- удалите весь воздух из тормозной системы через водоотводный клапан ресивера.

1. Прицепите агрегат к маневровому тягачу.
 2. Активизируйте тормоз маневрового тягача.
 3. Уберите противооткатные упоры и отпустите стояночный тормоз.
 4. Вдавите кнопку управления на спускном клапане.
- Рабочая тормозная система отключается для совершения маневра с агрегатом.
5. По окончании маневрирования вытяните кнопку управления до упора.
- Давление воздуха, поступающего из ресивера, снова затормаживает агрегат.
6. Активизируйте тормоз маневрового тягача.
 7. Отцепите агрегат от маневрового тягача.

8 Настройки



ПРЕДУПРЕЖДЕНИЕ

Опасности, связанные с заземлением, разрезанием, захватыванием, затягиванием, наматыванием и ударами в результате:






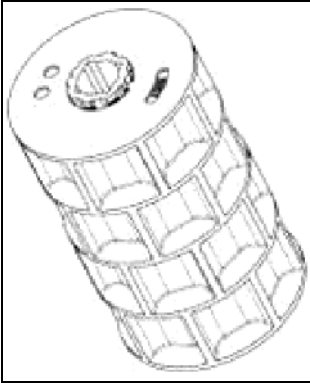


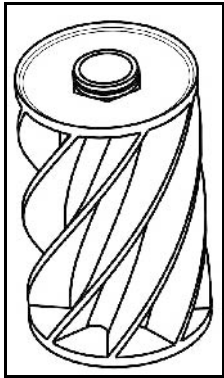
- непредвиденного опускания агрегата, поднятого над трехточечной навеской трактора;
- непредвиденного опускания поднятых незафиксированных частей агрегата;
- непредвиденного пуска и непредвиденного движения комбинации трактора и агрегата.

Перед проведением настроек на агрегате принимайте на тракторе и агрегате меры безопасности по предотвращению непреднамеренного пуска или откатывания, см. с. 88.

8.1 Настройка количества и определение нормы внесения



На выбор предлагаются дозирующие катушки разного объема.
С помощью следующей таблицы можно определить, какая дозирующая катушка необходима Вам в зависимости от посевного материала или удобрения и нормы высева.
Если дозируемый материал не указан, выберите дозирующую катушку для материала с аналогичным размером зерна.

[cm ³]	7,5	20	40
			
[cm ³]	120	210	350
			
[cm ³]	600	660	
			

Посевной материал	Дозирующие катушки [см³]							
	7,5	20	40	120	210	350	600	660
Бобы								X
Полба							X	X
Горох								X
Лен (протравленный)		X		X	X			
Ячмень					X		X	
Семена травы					X		X	
Овес							X	
Просо				X	X			
Люпин				X	X			
Люцерна		X		X	X			
Кукуруза				X				
Мак	X							
Масличный лен (влажное протравливание)		X						
Масличный редис		X		X	X			
Фацелия		X		X				
Рапс		X	X					
Рожь					X		X	
Клевер луговой		X		X				
Горчица		X		X	X			
Соя							X	X
Подсолнечник				X	X			
Турнепс		X						
Пшеница					X		X	
Вика					X			
Гречиха					X			
Тмин		X						
Рис						X		
Удобрения						X		X

Таблица дозирующих катушек для удобрений

		Дозирующие катушки [см³]						
Удобр.	см³	7,5	20	120	210	600	660	700
Удобрение (гранулированное)					X		X	X

Настройки

Дозирующее колесо без камер



Объем некоторых дозирующих катушек может быть изменен путем перестановки/удаления имеющихся колес и установки дозирующих колес без камер.



Рис. 70

Парковочное положение дозирующих катушек

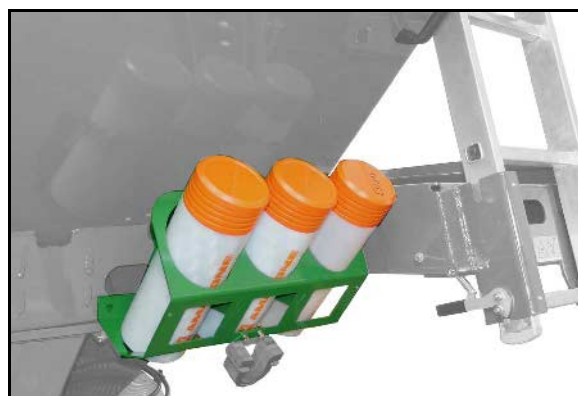


Рис. 71

8.1.1 Демонтаж/монтаж дозирующего вала



С пустым семенным бункером дозирующие валы менять легче.

1. Достаньте ключ из крепления на дозаторе.

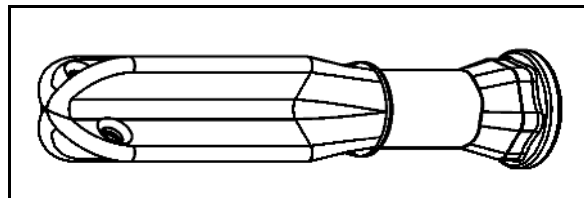


Рис. 72

8. Закройте отверстие в бункере заслонкой (требуется только при заполненном бункере).

Ослабьте две гайки, но не откручивайте их полностью.

Отведите в сторону винты (Рис. 73/1).

Задвиньте заслонку (Рис. 73/2) до упора в дозатор.

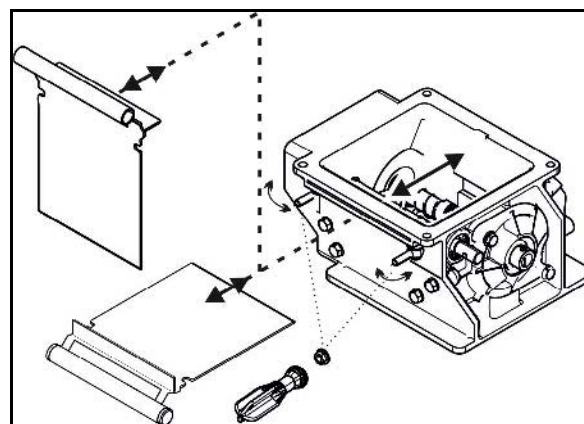


Рис. 73

9. Ослабьте два болта (Рис. 74/1).

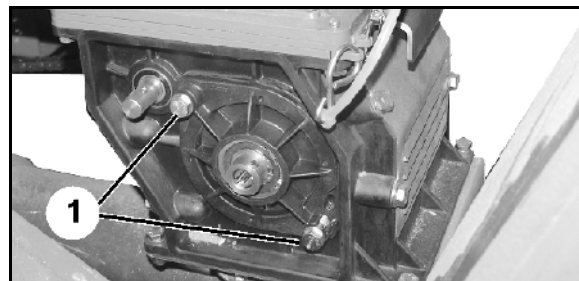


Рис. 74

10. Отверните и снимите крышку подшипника (Рис. 75).

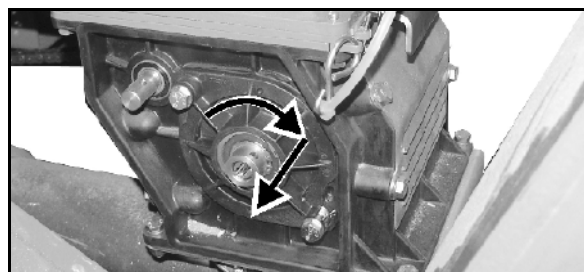


Рис. 75

Настройки

11. Выньте дозирующий вал из дозатора.



Монтаж дозирующего вала осуществляется в обратной последовательности.

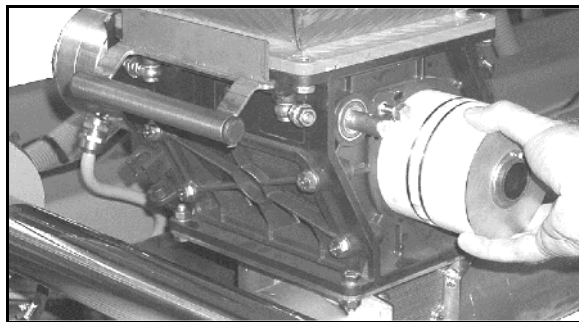


Рис. 76

12. При необходимости снова извлеките заслонку из паза в дозаторе и закрепите ее в парковочном положении.

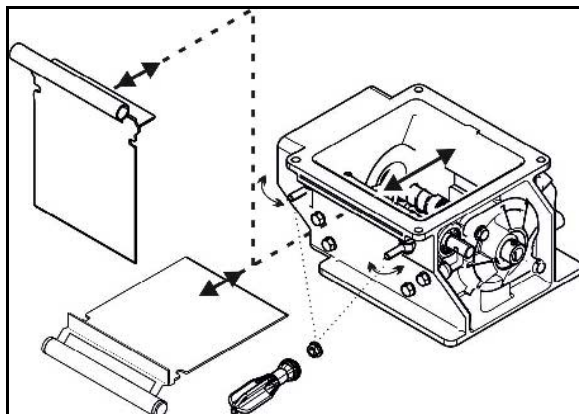


Рис. 77

8.1.2 Регулировка нормы внесения на редукторе

Отрегулируйте норму внесения на редукторе (Рис. 78).

Необходимо отрегулировать норму для:

- высева посевного материала;
- внесения удобрения



Перед регулировкой необходимой нормы высева выполните контроль нормы высева!

1. Выполните контроль нормы высева.
2. Выполните контроль нормы внесения удобрения.

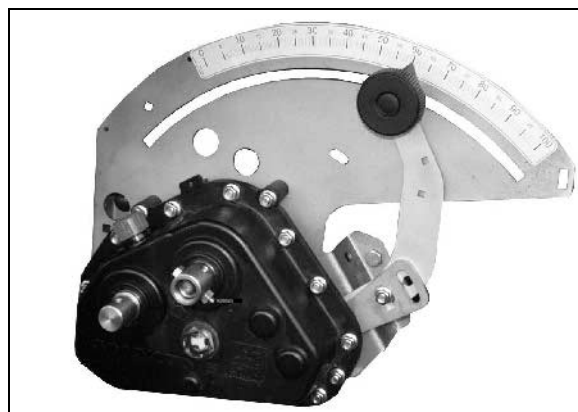


Рис. 78



Максимальная норма внесения составляет 500 кг/га для 4 дозаторов.

Соответственно уменьшается максимальная норма внесения посевного материала и удобрений.

Максимальная норма внесения посевного материала: 250 кг/га (2 дозатора)

Максимальная норма внесения удобрений: 250 кг/га (2 дозатора)

Нормы внесения действительны для рабочей скорости 15 км/ч.

8.1.3 Контроль нормы высева/внесения удобрения

При помощи контроля нормы высева/внесения удобрения проверяется, совпадают ли установленная и фактическая нормы.

Регулировку нормы высева/внесения удобрения всегда необходимо проводить:

- при замене сорта семян/удобрения;
- при посеве семян одинакового сорта, но различного размера, формы, с различным удельным весом и протравливанием;
- после замены дозирующих валов.



ПРЕДУПРЕЖДЕНИЕ

Запрещается заходить в зону между агрегатом и выравнивателем до закрывания шарового крана и блокировки гидравлики загортчей.



По возможности определяйте норму внесения и настраивайте норму высева после поездки на поле с заполненным бункером.

В этом случае норма высева будет соблюдаться точнее.



При одновременном внесении посевного материала и удобрений норму внесения для посевного материала и удобрений определяйте по отдельности.

Процедура определения нормы внесения 1: центральный редуктор для передних дозаторов

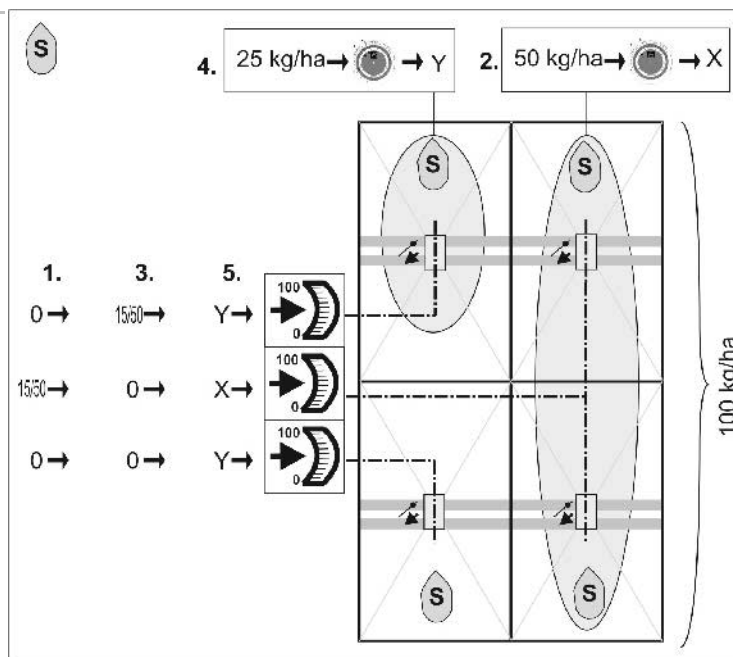
Процедура определения нормы внесения 2: наружный редуктор для задних дозаторов

→ Редукторы, не участвующие в определении нормы внесения, установите в положение 0.

Схема определения нормы внесения

Посевной материал

1. Настройка центрального редуктора: настройте исходное значение.
2. Определите норму внесения одновременно для обеих передних бункеров и рассчитайте значение X для $\frac{1}{2}$ количества.
3. Настройка редуктора слева: настройте исходное значение.
4. Определите норму внесения для задней левой части бункера и рассчитайте значение Y для $\frac{1}{4}$ количества.
5. Установите центральный редуктор на значение X. Установите наружный редуктор на значение Y.

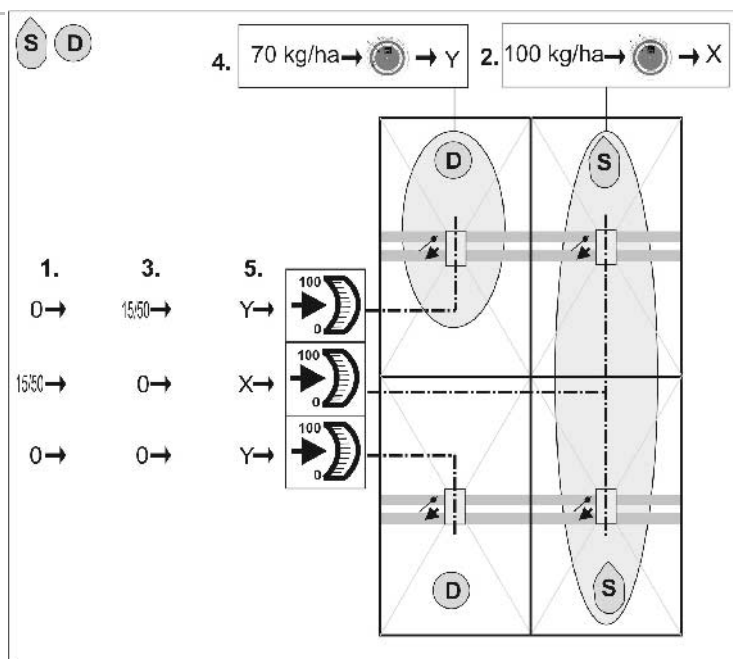


→ Верните заслонку шлюза в среднее положение.

(Пример: $25+25+50=100$ кг/га)

Посевной материал, удобрение

1. Настройка центрального редуктора: настройте исходное значение.
2. Определите норму внесения одновременно для обеих передних бункеров и рассчитайте значение X для посевного материала.
3. Настройка редуктора слева: настройте исходное значение.
4. Определите норму внесения для задней левой части бункера и рассчитайте значение Y для удобрений.
5. Установите центральный редуктор на значение X. Установите левый редуктор на значение Y. Установите правый редуктор на значение Y.



→ Верните заслонку шлюза в среднее положение.

(Пример:

Удобрения $2 \times 70 = 140$ кг/га

Посевной материал 100 кг/га)

Посевной материал, удобрение 1, удобрение 2

1. Настройка центрального редуктора: настройте исходное значение.
2. Определите норму внесения одновременно для обоих передних бункеров и рассчитайте значение X для посевного материала.
3. Настройка редукторов слева и справа: настройте исходное значение.
4. Определите норму внесения одновременно для задней левой и правой части бункера и рассчитайте значения Y и Z для удобрения 1 и удобрения 2.
5. Установите центральный редуктор на значение X.
Установите левый редуктор на значение Y.
Установите правый редуктор на значение Z.

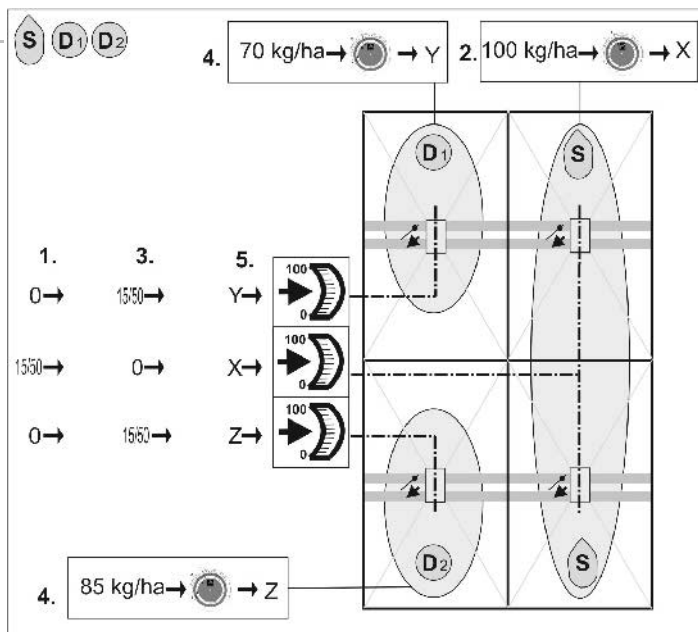
→ Верните заслонку шлюза в среднее положение.

(Пример:

Удобрения 1 70 кг/га

Удобрения 2 85 кг/га

Посевной материал 100 кг/га)



Кукуруза, удобрения

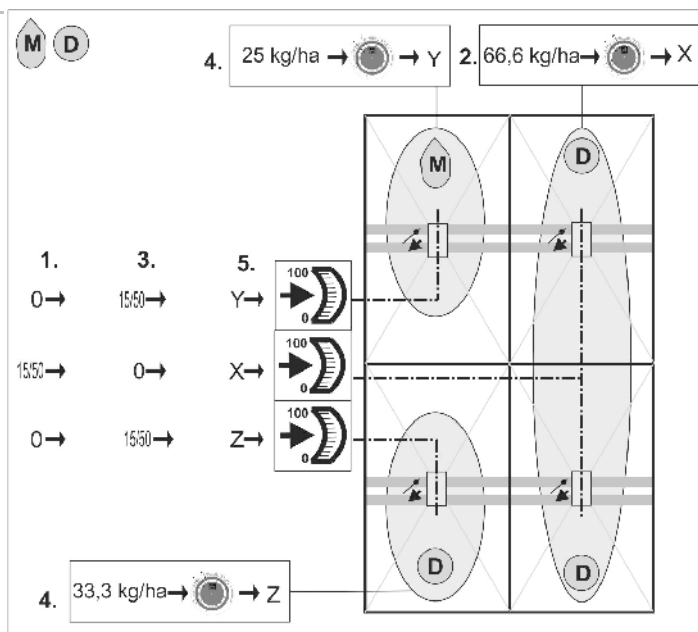
1. Настройка центрального редуктора: настройте исходное значение.
2. Определите норму внесения одновременно для обоих передних бункеров и рассчитайте значение X для 2/3 количества удобрений.
3. Настройка редукторов слева и справа: настройте исходное значение.
4. Определите норму внесения одновременно для задней левой и правой части бункера и рассчитайте значения Y и Z для удобрения 1 и удобрения 2.
5. Установите центральный редуктор на значение X.
Установите левый редуктор на значение Y.
Установите правый редуктор на значение Z.

→ Верните заслонку шлюза в среднее положение.

(Пример:

Удобрения 2x70=140 кг/га

Посевной материал 100 кг/га)



Определение нормы внесения

1. Заполните бункер для посевного материала не менее чем на 1/3 объема (для мелких семян, соответственно, меньше).
 2. На наружных инжекторах открепите резиновые накладки.
 3. Для определения нормы внесения поверните рычаг шлюза внутрь и зафиксируйте его.
- Только в этом случае обеспечивается полный сбор посевного материала.

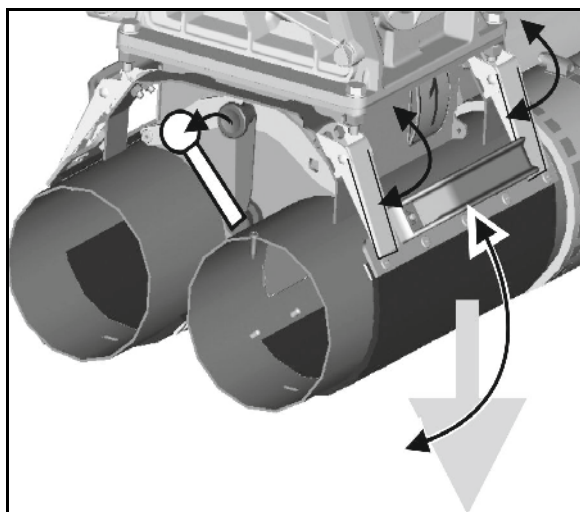


Рис. 79

4. Вставьте поддон в держатель под дозатором.

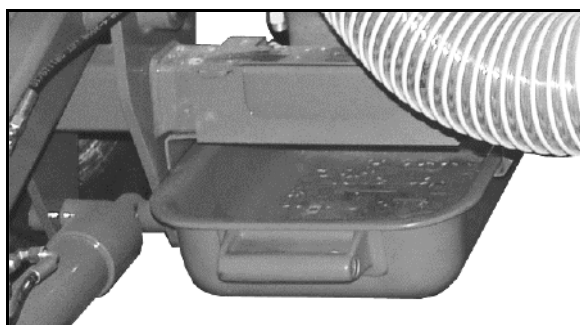


Рис. 80

5. Установите редуктор на стартовое значение для калибровки:

Настройки для внесения посевного материала	
Дозирующая катушка	Положение редуктора
7,5 см ³	15
20 см ³	
120 см ³	50
210 см ³	
350 см ³	
600 см ³	
660 см ³	
Настройка для внесения удобрений	
Катушка для удобрений	50

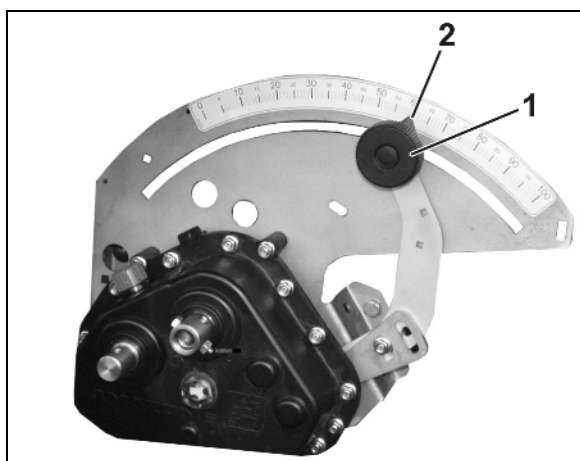


Рис. 81

! Недействующие редукторы установите на значение 0.

6. Поворачивайте ведущее колесо при помощи рукоятки для регулировки нормы высева (Рис. 82/1) в направлении, указанном стрелкой, до тех пор, пока все камеры дозирующих валов не будут заполнены посевным материалом и не будет достигнута равномерность подачи семян в лотки.



Во время регулировки нормы высева ведущее колесо следует снять с рабочего!

7. Освободите лоток для контроля нормы высева и снова задвиньте его под дозатор.
8. Поворачивайте ведущее колесо при помощи рукоятки для контроля нормы высева (Рис. 82/1) в направлении, указанном стрелкой.

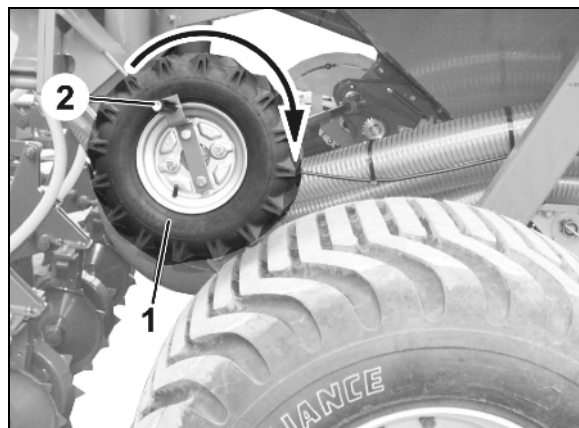


Рис. 82

Необходимое количество оборотов рукоятки для установки сеялки на норму высева

Площадь [га]	Ширина захвата [м]	Обороты рукоятки
1/40	12	16,8
1/10	12	67,2

- Обычно определяется число оборотов кривошипной рукоятки для 1/40 га. При очень малых количествах высева, например, при посеве рапса, рекомендуется определять количества оборотов кривошипной рукоятки для 1/10 га.
9. Следует взвесить количество семян в приемной емкости с учетом веса ведра и умножить на
- коэффициент "40" (для 1/40 га) или
 - коэффициент "10" (для 1/10 га).

Контроль нормы высева для 1/40 га:

Норма высева [кг/га] = установленная норма высева [кг/га] x 40
 Контроль нормы высева для

Контроль нормы высева для 1/10 га:

Норма высева [кг/га] = установленная норма высева [кг/га] x 10

Пример: контроль нормы высева для 1/40 га, установленная норма высева – 3,2 кг.

Норма высева [кг/га] = 3,2 [кг] x 40 [1/га] = 125 [кг/га]



После определения нормы высева снова закройте поворотные заслонки всех загрузочных воронок!



При посеве кукурузы определение нормы высева действительно для площади 1/10 га.

8.1.4 Определение положения редуктора с помощью логарифмического диска

Как правило, после первого определения нормы высева добиться нужной нормы высева не удастся. Правильно отрегулировать положение редуктора можно с помощью логарифмического диска в первом положении редуктора и рассчитанной нормы высева.

Логарифмический диск имеет три шкалы: внешней шкалы белого цвета (Рис. 83/1) для всех норм высева свыше 30 кг/га и внутренней шкалы белого цвета (Рис. 83/2) для всех норм высева ниже 30 кг/га. На средней, цветной шкале (Рис. 83/3) указаны положения редуктора от 1 до 100.

Например:

Необходимая норма высева должна составлять **175 кг/га**.

1. Перед определением нормы высева выполняется настройка редуктора **на 50**. В процессе определения нормы высева устанавливается норма высева, равная **125 кг/га**.
2. Значение нормы высева – **125 кг/га** (Рис. 83/A) и положение редуктора – **50** (Рис. 83/B) устанавливаются на логарифмическом диске друг над другом.
3. Теперь с помощью логарифмического диска узнайте значение положения редуктора для нужной нормы высева **175 кг/га** (Рис. 83/C). На нашем примере положение редуктора равно **70** (Рис. 83/D).
4. Проверьте положение редуктора путем контроля нормы высева, которая была установлена с помощью логарифмического диска.

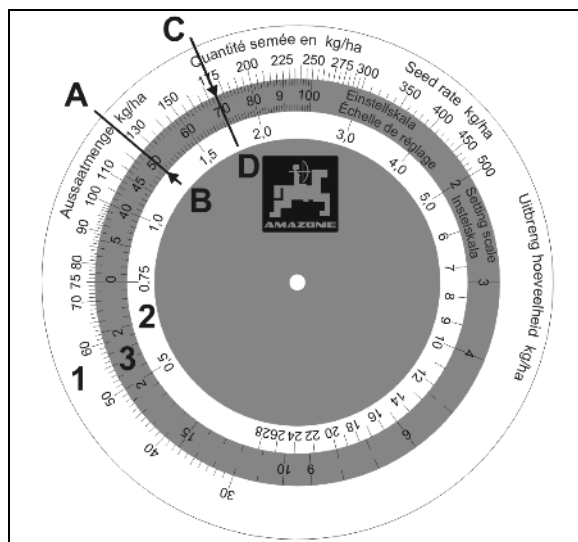



Рис. 83

После определения нормы высева:

1. Закройте клапан загрузочной воронки с особой осторожностью (опасность защемления!).
2. Закрепите лотки в транспортном креплении и зафиксируйте пружинным фиксатором.



Как правило, после первого определения нормы высева добиться нужной нормы высева не удастся.

С установленным в высчитанное положение редуктором выполните контроль нормы высева повторно и установите более точное значение с помощью логарифмического диска.

8.2 Установка частоты вращения вентилятора

Частота вращения вентилятора определяет количество воздуха в воздушном потоке.

Чем выше частота вращения вентилятора, тем сильнее воздушный поток.

Установку скорости вращения вентилятора контролирует бортовой компьютер.

8.2.1 Таблица частоты вращения вентилятора

Частота вращения вентилятора (об/мин) зависит от:

- ширины захвата агрегат (Рис. 84/1)
- посевного материала;
 - мелкосемянных культур (Рис. 84/2) например рапс или
 - зерновых и бобовых (Рис. 84/3).

ПРЕДУПРЕЖДЕНИЕ
 Не превышайте максимальную частоту вращения вентилятора 4000 об/мин.

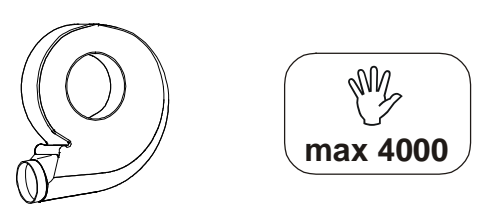



		
		
12 m	3200	4000
Ширина захвата	Частота вращения вентилятора (об/мин)	
	Мелкосемянные культуры (рапс)	Бобовые (зерновые)

Рис. 84

8.2.2 Установка частоты вращения вентилятора при помощи клапана ограничения давления агрегата der Maschine

- Клапан ограничения давления на вентиляторе
 1. Снимите защитный колпачок.
 2. Ослабьте контргайку
 3. Отрегулируйте частоту вращения с помощью отвертки на клапане:
 - вращение вправо = увеличение частоты вращения вентилятора
 - вращение влево = снижение частоты вращения вентилятора.



Рис. 85

4. После завершения регулировки зафиксируйте положение клапана с помощью контргайки и установите защитную крышку.

Частота вращения вентилятора отображается на дисплее бортового компьютера.

8.3 Частота вращения вентилятора отображается на дисплее бортового компьютера

Регулировка глубины заделки выполняется централизованно для каждой группы сошников через кривошипную рукоятку (Рис. 86/1) Шкала (Рис. 86/2) обеспечивает равномерную регулировку групп сошников. Стрелка (Рис. 86/3) обозначает грань с делением для считывания.

Значения выбираются в диапазоне от 0 до 5.

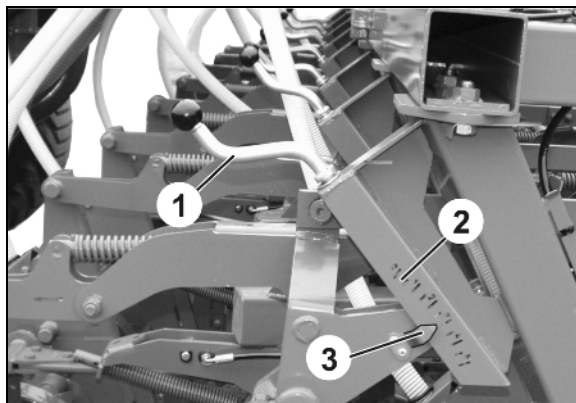


Рис. 86

Отрегулируйте глубину внешних групп сошников средней части с помощью ключа на 30 (Рис. 87/1).

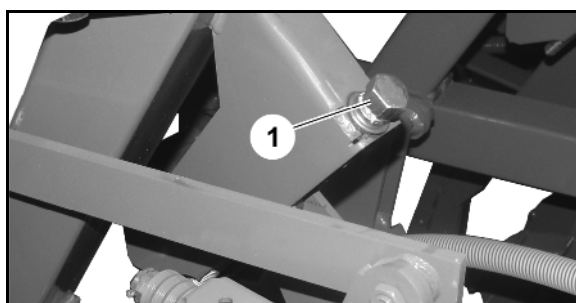


Рис. 87

8.4 Регулировка двойных дисков

Двойные диски наряду с функцией поддержания глубины хода долотообразных сошников также подходят для закрывания зазоров сеялки.

Двойные диски могут устанавливаться в соответствии с особенностями почвы путем регулировки угла в диапазоне 0°–32°.

- Для прямого посева следует установить больший установочный угол.
- Для мульчированного посева следует установить меньший установочный угол

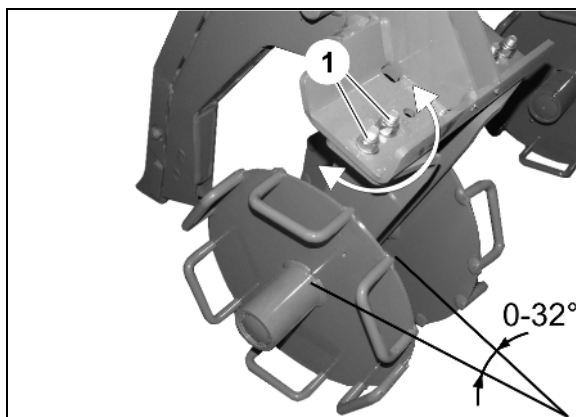


Рис. 88

Регулировка двойных дисков:

1. Разъедините оба резьбовых соединения (Рис. 88/1) у каждого диска.
2. Установите диск под нужным установочным углом.
3. Снова затяните оба резьбовых соединения.
4. Повторите вышеописанные шаги с другим диском.

8.5 Регулировка выравнивателя

- (1) Стяжной замок для регулировки наклона
- (2) Распорные элементы для регулировки глубины (опция)

Регулировка наклона:

1. Переведите агрегат на поле в рабочее положение.
2. Затяните ручной тормоз, выключите двигатель трактора и извлеките ключ из замка зажигания.
3. Ослабьте контргайки.
4. Настройте длину, поворачивая стяжной замок.
5. По окончании регулировки плотно затяните контргайки.

Регулировка глубины:

1. Активируйте блок управления трактором *желтый*.
- Приведите агрегат в положение разворота.
2. В зависимости от потребности вставьте 0-5 распорных элементов с обеих сторон.

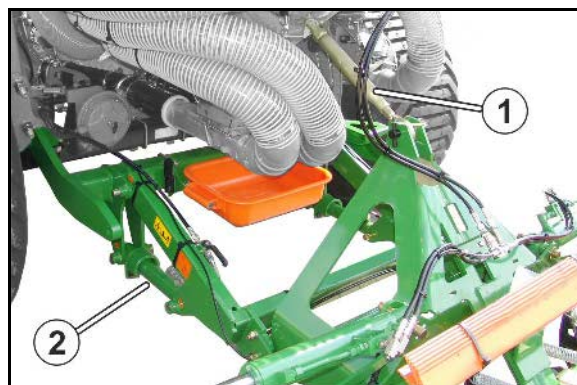


Рис. 89



Рис. 90

8.6 Регулировка бороны-загортача

Регулировка осуществляется через стяжной замок (Рис. 91/1):

1. Приведите агрегат в рабочее положение на поле.
2. Установите в рабочее положение стояночный тормоз, заглушите двигатель трактора и выньте ключ из замка зажигания.
3. Ослабьте контргайки.
4. Отрегулируйте длину путем заворачивания стяжного замка.
5. Прочно затяните контргайки после завершения регулировки.

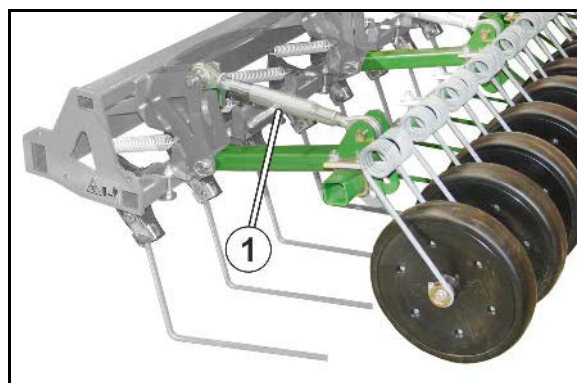


Рис. 91



Все стяжные замки следует установить на одинаковую длину.

9 Транспортировка



- При транспортировке агрегата соблюдайте указания главы "Правила техники безопасности для оператора", с. 25.
- Перед началом транспортировки проверьте:
 - правильность подсоединения питающих магистралей;
 - осветительное оборудование на наличие повреждений и правильность функционирования, а также на отсутствие загрязнений;
 - тормозную и гидравлическую системы визуально на наличие неисправностей;
 - отпущен ли стояночный тормоз;
 - функционирование тормозной системы.



ПРЕДУПРЕЖДЕНИЕ

Опасность, связанная с защемлением, разрезанием, захватыванием, затягиванием и ударами в результате непреднамеренного отцепления прицепленного/навешенного агрегата!

Перед началом транспортировки обязательно проверьте, зафиксированы ли крепежные пальцы верхних и нижних тяг пружинным фиксатором против самоотвинчивания.



ПРЕДУПРЕЖДЕНИЕ

Опасность, связанная с защемлением, разрезанием, захватыванием, затягиванием, наматыванием и ударами в результате непредвиденных движений агрегата.

- Проверяйте правильность функционирования транспортировочных фиксаторов у складывающихся агрегатов.
- Перед началом транспортировки зафиксируйте агрегат против непредвиденных перемещений.



ПРЕДУПРЕЖДЕНИЕ

Опасность, связанная с защемлением, разрезанием, захватыванием, затягиванием и ударом в случае недостаточной устойчивости и опрокидывания.

- Ваша манера вождения должна быть такой, чтобы вы всегда могли контролировать трактор с навешенными или прицепленными к нему агрегатами.
При этом следует учитывать ваши личные способности, состояние дорожного покрытия, условия движения, видимость, погодные условия, ходовые качества трактора, а также влияние на него навешенных или прицепленных агрегатов.
- Перед транспортировкой установите боковую фиксацию нижних тяг трактора, для того чтобы подсоединенный или навешенный агрегат не мог раскачиваться.

**ПРЕДУПРЕЖДЕНИЕ**

Опасность в результате поломок во время эксплуатации и из-за недостаточной устойчивости, а также недостаточной управляемости и эффективности торможения при использовании трактора не по назначению!

Результатом могут стать тяжелые повреждения и даже смерть.

Учитывайте максимальную нагрузку навесного/прицепного агрегата и разрешенные нагрузки на оси, а также опорную нагрузку трактора! При необходимости производите движение только с заполненным наполовину бункером.

**ПРЕДУПРЕЖДЕНИЕ**

Опасность падения с агрегата при недозволенной перевозке людей!

Людям запрещается переезжать на агрегате и/или подниматься на движущийся агрегат.

Перед началом движения удалите людей с погрузочной площадки.

**ПРЕДУПРЕЖДЕНИЕ**

Опасность нанесения колотых травм выступающими частями агрегата другим участникам дорожного движения!

Укройте выступающие части агрегата.

Если укрытие выступающих частей невозможно ввиду несоразмерных расходов, на них следует разместить указательную маркировку.

**ПРЕДУПРЕЖДЕНИЕ**

Опасность получения колотых травм другими участниками дорожного движения во время транспортировки от направленных назад, не укрытых, острых пружинных пальцев выравнивателя в центре агрегата!

Транспортировка без правильно установленной планки безопасности запрещена.

9.1 Приведите агрегат в транспортное положение

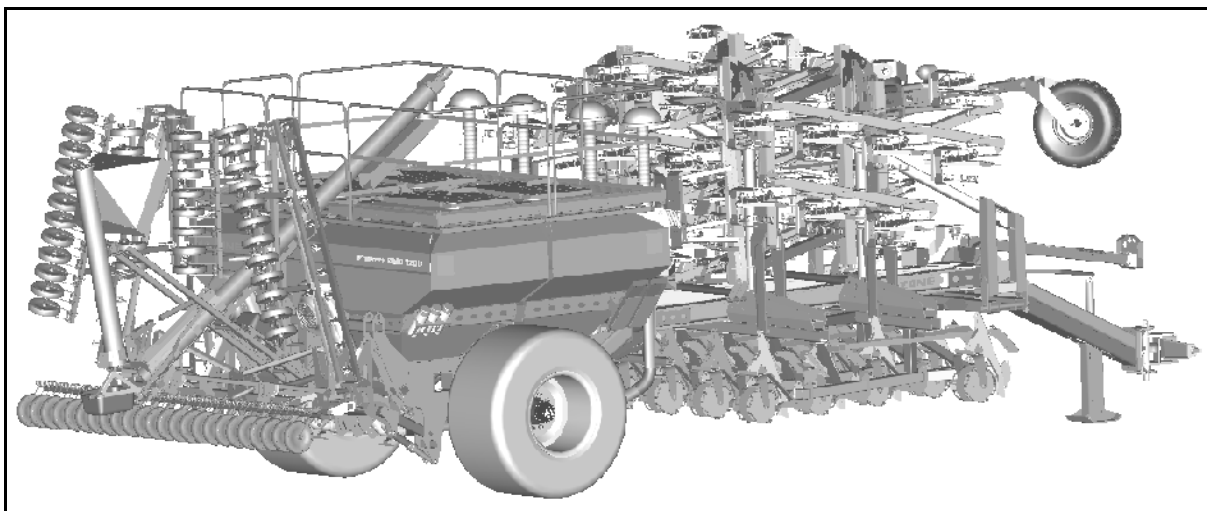


Рис. 92

Приведение агрегата из рабочего положения в транспортное (Рис. 92).

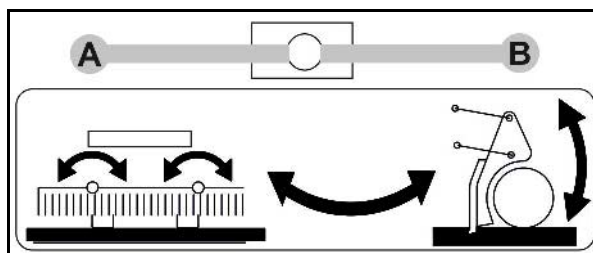


Рис. 93

1. Установите рычаг селектора в положение **В**.
2. Активизируйте *желтый* блок управления трактора.
 - Поднимите сошники, Ехакт-выравниватель и ведущее колесо.
3. Закройте выравниватель транспортными защитными накладками.
4. Зафиксируйте ведущее колесо в транспортном положении, см. **на стр. 58**.
5. Установите рычаг селектора в положение **А**.
6. Активизируйте *желтый* блок управления трактора.
 - Сложите консоли.
 - Сложите выравниватель.

7. Установите рычаг селектора (Рис. 94/1) в положение **A**.

→ Предотвращает самопроизвольное опускание выравнителя типа "Ехакт"

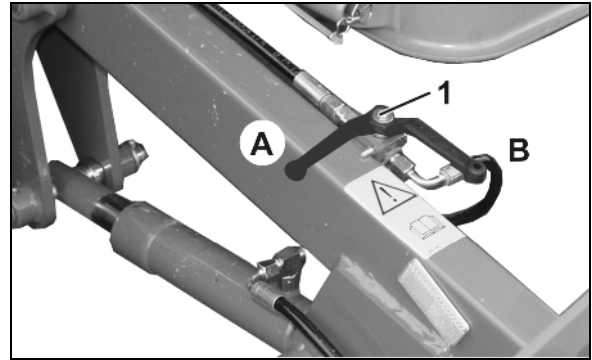


Рис. 94

8. Установите оба шаровых крана (Рис. 95/1,2) в положение **A**.

→ Предотвращает непроизвольное опускание выравнителя типа "Ехакт"

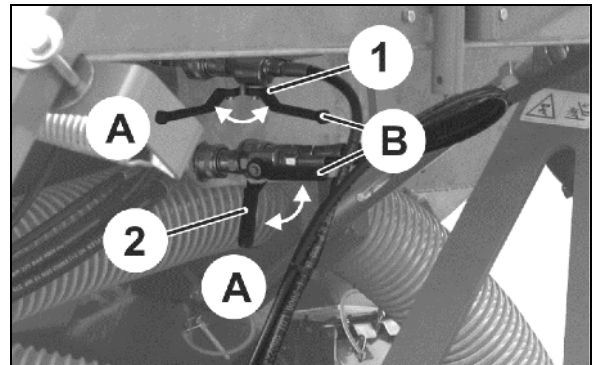


Рис. 95

9. Светоотражатели откиньте вниз и зафиксируйте шплинтом с кольцом.

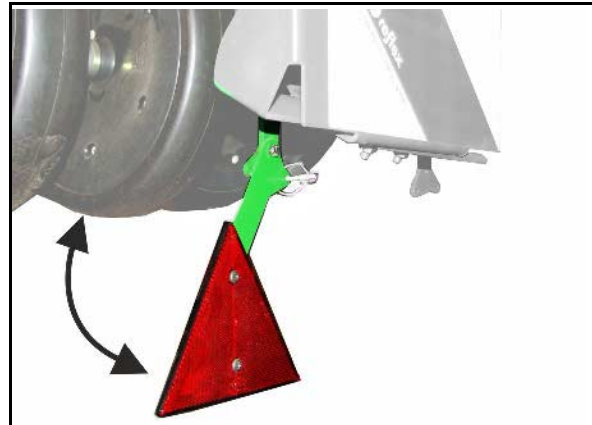


Рис. 96

10 Эксплуатация агрегата



При эксплуатации агрегата соблюдайте указания глав:

- "Предупреждающие знаки и другие обозначения, используемые на агрегате", с. 16 и
- "Правила техники безопасности для оператора", с. 23.

Соблюдение этих указаний обеспечит вашу безопасность.



ПРЕДУПРЕЖДЕНИЕ

Опасность в результате поломок во время эксплуатации и из-за недостаточной устойчивости, а также недостаточной управляемости и эффективности торможения при использовании трактора не по назначению!

Учитывайте максимальную нагрузку навесного/прицепного агрегата и разрешенные нагрузки на оси, а также опорную нагрузку трактора! При необходимости производите движение только с заполненным наполовину бункером.



ПРЕДУПРЕЖДЕНИЕ

Опасность, связанная с защемлением, разрезанием, захватыванием, затягиванием и ударами в результате недостаточной устойчивости и недостаточной управляемости и эффективности торможения трактора/навешенного агрегата!

Ваша манера вождения должна быть такой, чтобы вы всегда могли контролировать трактор с навешенными или прицепленными к нему агрегатами.

При этом следует учитывать ваши личные способности, состояние дорожного покрытия, условия движения, видимость, погодные условия, ходовые качества трактора, а также влияние на него навешенных или прицепленных агрегатов.



ПРЕДУПРЕЖДЕНИЕ

Опасность, связанная с защемлением, разрезанием, захватыванием, затягиванием, наматыванием и ударами в результате:

- самопроизвольного опускания поднятых, но незафиксированных частей агрегата;
- непреднамеренного пуска и откатывания комбинации трактора и агрегата.

Перед устранением неисправностей на агрегате зафиксируйте трактор и агрегат от непреднамеренного пуска и откатывания, см. с. 88.

Дождитесь полной остановки агрегата, прежде чем войти в опасную зону агрегата.

**ПРЕДУПРЕЖДЕНИЕ**

Опасность, связанная с заземлением, разрезанием, захватыванием, затягиванием и ударами в результате непреднамеренного отцепления прицепленного/навешенного агрегата!

Перед началом транспортировки обязательно проверьте, зафиксированы ли крепежные пальцы верхних и нижних тяг пружинным фиксатором против самоотвинчивания.

**ПРЕДУПРЕЖДЕНИЕ**

Опасность вследствие заземления, захватывания или удара от выкидываемых из агрегата поврежденных конструктивных деталей или посторонних предметов!

Учтите допустимую скорость вращения привода агрегата до включения вала отбора мощности трактора.

**ПРЕДУПРЕЖДЕНИЕ**

Опасность, связанная с заземлением, захватыванием и втягиванием при эксплуатации агрегата без предусмотренных защитных устройств!

Приступайте к эксплуатации агрегата только с полностью установленными защитными устройствами.

**ПРЕДУПРЕЖДЕНИЕ**

Опасность вследствие заземления, захватывания или удара от выкидываемых из агрегата предметов при его работе!

Высылайте людей из опасной зоны вокруг агрегата до включения вала отбора мощности.

10.1 Наполнение бункера



Удобное наполнение агрегата обеспечивается только при использовании загрузочного шнека.

Для наполнения необходимы 2 человека.

- Один человек находится у загрузочной воронки и регулирует подачу.
- Один человек находится на бункере и распределяет материал по его частям.



ПРЕДУПРЕЖДЕНИЕ

Зафиксируйте трактор/агрегат от непреднамеренного пуска и откатывания!



ОСТОРОЖНО

Возможно повреждение гидравлики при совместном приводе вентилятора и загрузочного шнека.

1. Подсоедините агрегат к трактору.
2. Подсоедините гидравлические шланги.
3. Активизируйте и зафиксируйте *бежевый* блок управления трактора.
4. При помощи гидравлики разложите загрузочный шнек (Рис. 94/2).
5. Подготовьтесь к процессу наполнения.
 - Откройте крышку бункера.
 - Поверните выпускной конец загрузочного шнека в нужное положение.
 - Поставьте запас материала рядом с воронкой.
6. При помощи гидравлики приведите в действие загрузочный шнек (Рис. 94/1).
7. Начните процесс наполнения.
8. Чтобы прервать процесс наполнения, установите запорный кран на выпускном конце в положение 0.
9. При помощи гидравлики сложите загрузочный шнек (Рис. 94/2).
10. Высыпавшиеся остатки материала соберите в приемную емкость.

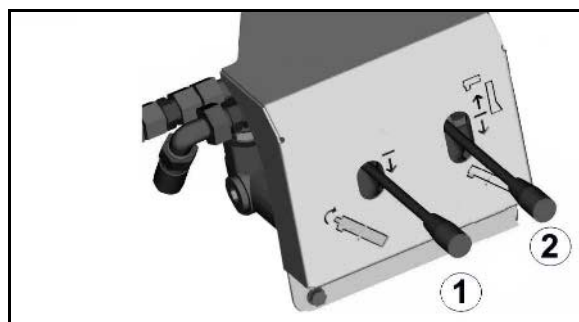


Рис. 97

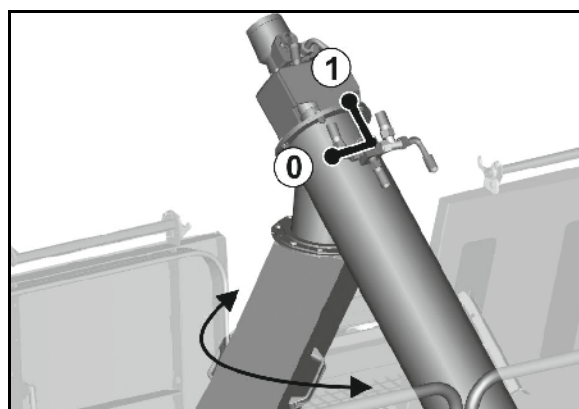


Рис. 98



Заполнение с помощью загрузочного шнека:

Перед отключением загрузочного шнека остановите подачу материала при помощи заслонки на прицепе. Отключайте шнек только спустя 5–10 секунд холостого хода. Повторный запуск с заполненным шнеком может привести к отказу гидравлической системы.

10.2 Приведение агрегата в рабочее положение

Приведение агрегата в рабочее положение

1. Установите рычаг селектора в положение **A**.

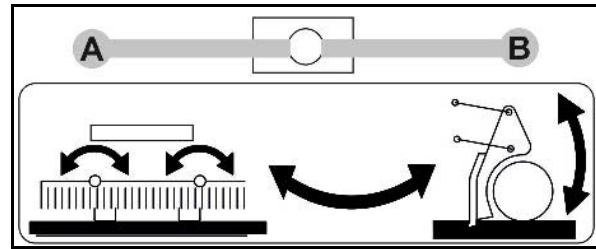


Рис. 99

2. Откройте запорный кран "Высота выравнивателя" (

Рис. 100/1) (**B**).

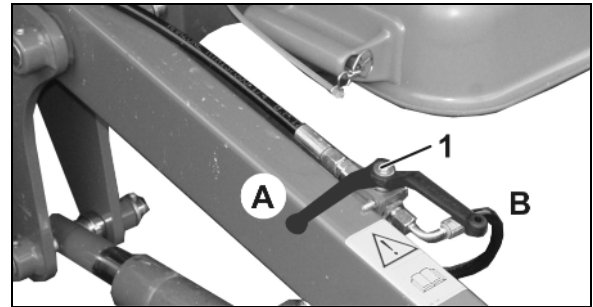


Рис. 100

3. Откройте оба запорных крана "Складывание выравнивателя" (1).

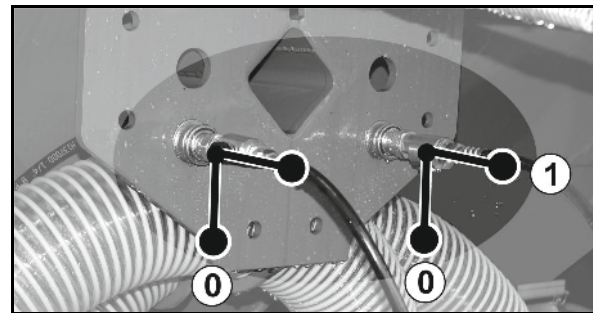


Рис. 101

4. Разблокируйте фиксатор консоли в сложенном виде (Рис. 102/1).

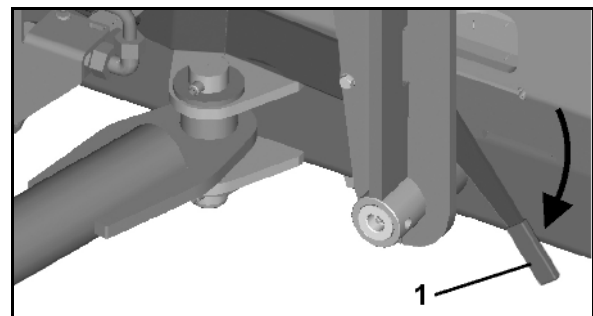


Рис. 102

5. Включите блок управления трактора *желтый*.

→ Консоли раскладываются.

→ Выравниватель типа "Ехакт" раскладывается.



Активизируйте блок управления трактора в течение большего времени, так чтобы в демпфере опорных колёс могло быть создано максимальное гидравлическое давление.

6. Снимите транспортные защитные накладки.
 7. Светоотражатели откиньте вниз и зафиксируйте шплинтом с кольцом.
 8. Установите рычаг селектора (Рис. 99/1) в положение **В**.
 9. На короткое время активизируйте *желтый* блок управления, чтобы разгрузить фиксатор ведущего колеса.
 10. Освободите ведущее колесо от фиксации в транспортном положении, см. **на стр. 58**.
 11. Активизируйте *желтый* блок управления трактора.
- Опустите сошники, выравнитель "Ехакт" и ведущее колесо.

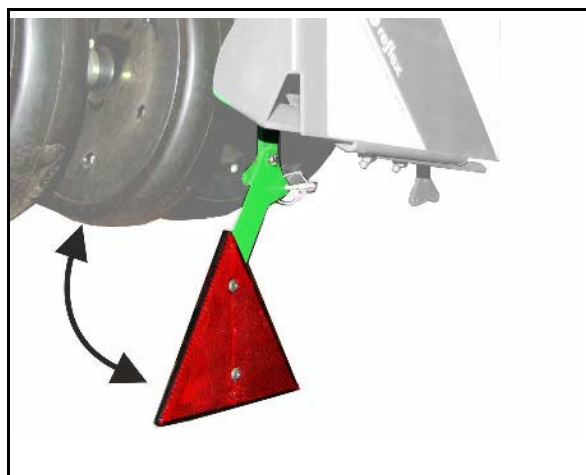


Рис. 103

10.3 Посев



См. руководство по эксплуатации бортового компьютера.



Во время посева

- Держите шаровой кран (Рис. 99/1) в положении **В**,
- Работайте с блоком управления трактора 1 в плавающем положении!
 - Сошники могут отклоняться от препятствий в почве.
 - Выравниватель может приспосабливаться к особенностям почвы.
 - Сошники и выравниватель могут приподниматься на краю поля с помощью блока управления трактора 1.



- Проверьте, все ли узлы находятся в рабочем положении.
- Проверьте работу шлангов подачи посевного материала и удобрения.



Если опущенный маркер находится на неправильной стороне, разложите и сложите маркеры еще раз.

→ Происходит смена положения маркеров.

Если во время срабатывания маркеров необходимо предотвратить, чтобы счетчик технологических колеи переключался, нажмите клавишу СТОП (см. руководство по эксплуатации бортового компьютера).



Перед началом работы проверьте правильность отображения на счетчике технологических колеи первого прохода по полю!

Протравленный посевной материал очень ядовит для птиц!

Посевной материал должен быть закрыт полностью землей.

При поднятии сошников не допускайте, чтобы семена высыпались.

Сразу убирайте высыпавшийся посевной материал!



Блок управления трактора приводите в действие только из кабины трактора!



Как правило процесс дозировки выполняется очень легко. Но попадание **воды под дозирующие колеса** может привести к образованию **твердой, густой массы**, которая сильно тормозит высевные катушки, т.е. оказывает сильную нагрузку на редуктор или ведет к проскальзыванию маховика.

Поэтому: маховик следует время от времени проворачивать вручную (при влажной погоде!) и проверять на легкость хода. В случае необходимости открыть крышку под дозирующими колесами и удалить или сбросить из-под дозирующих колес влажный посевной материал.

10.4 Полоса разворота

Перед разворотом в конце поля:

1. Включите блок управления трактора *желтый*.
- Сошники и выравниватель подняты, работа дозатора прервана.

После разворота:

1. Включите блок управления трактора *желтый*.
- Посев продолжается.

10.5 Разгрузка дозатора или бункера и дозатора



Ежедневно опорожняйте бункер для удобрения после работы и тщательно очищайте его! Остатки удобрения могут привести к повреждениям дозатора.



Если дозаторы не будут разгружены полностью, остатки посевного материала в дозаторах могут набухнуть или прорасти! Вращение дозирующих валов вследствие этого заблокируется, что может привести к повреждению привода!

- (1) На наружных инжекторах открепите резиновые накладки.
 2. Для опорожнения поверните рычаг шлюза внутрь и зафиксируйте его.
- Только в этом случае обеспечивается полный сбор посевного материала.

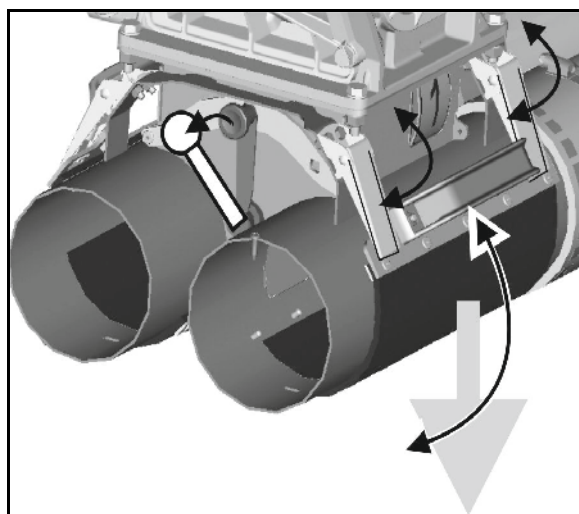


Рис. 104

3. Закрепите поддон(ы) для установки нормы внесения под дозатором(ами).

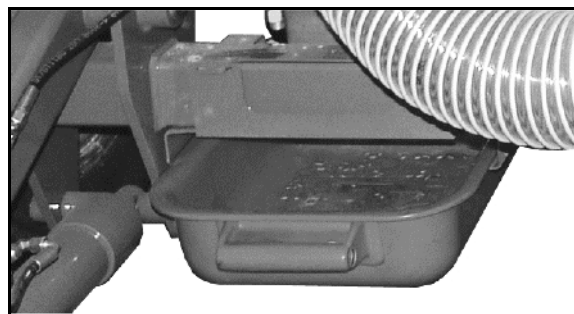


Рис. 105

4. Закройте отверстие в бункере заслонкой.

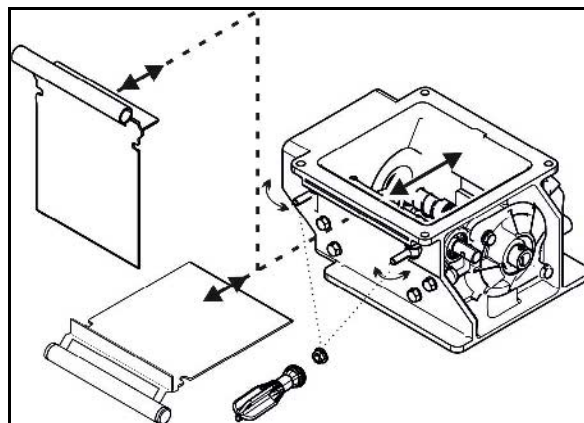


Рис. 106

5. Как и при определении нормы внесения, с помощью рукоятки поворачивайте ведущее колесо по направлению стрелки до полного опорожнения дозирующих колес и дозатора.

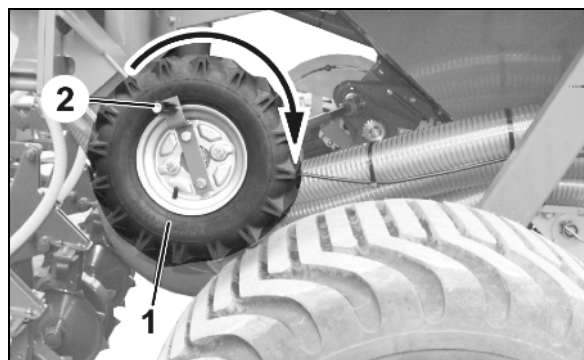


Рис. 107



Для полного опорожнения при смене посевного материала снимите дозирующие катушки (см. на стр. 96) и очистите их вместе с дозатором.

6. Демонтируйте дозирующую катушку (см. стр. 99).
7. Закройте крышку корпуса (Рис. 108/1).
8. Откройте отверстие бункера для посевного материала, медленно вынимая заслонку из дозатора.

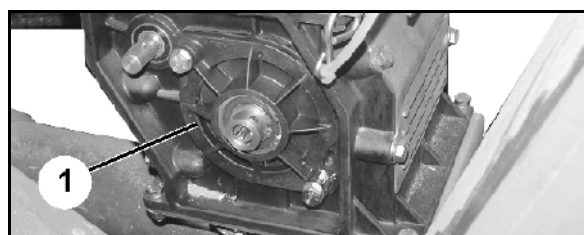


Рис. 108

- Посевной материал падает в поддон для установки нормы внесения.
9. Монтаж выполняется в обратном порядке.

11 Неисправности



ПРЕДУПРЕЖДЕНИЕ

Опасности, связанные с защемлением, разрезанием, захватыванием, затягиванием, наматыванием и ударами в результате:

- непредвиденного опускания агрегата, поднятого над трехточечной навеской трактора;
- непредвиденного опускания поднятых незафиксированных частей агрегата;
- непредвиденного пуска и непредвиденного движения комбинации трактора и агрегата.

Перед устранением неисправностей на агрегате зафиксируйте трактор и агрегат против непредвиденного пуска и откатывания, подробнее см. на с. 88.

Дождитесь полной остановки агрегата, прежде чем войти в опасную зону агрегата.

11.1 Ошибки в системе дозирования

В случае блокировки дозирующего вала вследствие попадания посторонних предметов в дозатор, пластиковый винт отходит в сторону (Рис. 109/1) и работа привода во избежание повреждений прерывается.

→ Бортовой компьютер подает сигнал о неисправности.

Устранение неисправности:

1. Остановите агрегат.
2. Удалите причину неисправности.
3. Извлеките запасной винт (Рис. 109/2) из держателя.
4. Приведите привод в движение с помощью запасного винта.

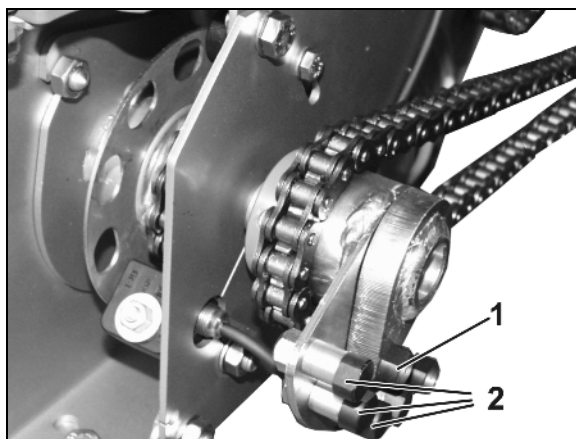


Рис. 109



Для исправного функционирования используйте только оригинальный пластиковый винт AMAZONE-M8.

12 Техническое обслуживание, планово-предупредительный ремонт и уход



ПРЕДУПРЕЖДЕНИЕ

Опасности, связанные с заземлением, разрезанием, захватыванием, затягиванием, наматыванием и ударами в результате:

- непредвиденного опускания агрегата, поднятого над трехточечной навеской трактора;
- непредвиденного опускания поднятых незафиксированных частей агрегата;
- непредвиденного пуска и непредвиденного движения комбинации трактора и агрегата.

Прежде чем приступить к работам по чистке, техническому обслуживанию или ремонту агрегата, зафиксируйте трактор и агрегат против непредвиденного пуска и откатывания, см. с. 88.



ПРЕДУПРЕЖДЕНИЕ

Опасность, связанная с заземлением, разрезанием, захватыванием, затягиванием, наматыванием и ударами из-за отсутствия защиты в опасных зонах!

- Предохранительные и защитные приспособления устанавливайте после работ по техническому обслуживанию, ремонту и уходу.
- Дефектные предохранительные и защитные приспособления заменяйте новыми.



ОПАСНОСТЬ

- При выполнении работ по обслуживанию, ремонту и уходу соблюдайте правила техники безопасности, с. 32!
- Выполнять работы по обслуживанию и ремонту под подвижными частями агрегата, которые находятся в поднятом состоянии, допускается, только если эти части надежно зафиксированы от самопроизвольного опускания.



- Регулярное и правильное техническое обслуживание препятствует преждевременному износу и обеспечивает долгий срок службы агрегата. Регулярное и правильное техническое обслуживание является обязательным условием для предоставления гарантии.
- Используйте только оригинальные запасные части AMAZONE (см. главу "Запасные и быстроизнашивающиеся детали и вспомогательные материалы", с. 15).
- Используйте только оригинальные запасные шланги AMAZONE и только зажимы из V2A (при монтаже).
- Для выполнения работ по контролю и техническому обслуживанию требуются специальные технические знания. В рамках настоящего руководства эти технические знания не рассматриваются.
- При выполнении работ по очистке и техническому обслуживанию соблюдайте меры по защите окружающей среды.
- Соблюдайте законодательные предписания по утилизации рабочих жидкостей, таких как масла и смазки. Законодательные предписания касаются также деталей, которые имели контакт с этими рабочими жидкостями.
- При смазке с помощью шприца высокого давления давление не должно превышать 400 бар.
- Категорически запрещается:
 - сверлить ходовую часть,
 - растачивать имеющиеся отверстия в раме,
 - выполнять сварку на несущих деталях.
- Защитные меры, такие как накрывание или демонтаж линий, требуются в особенно критичных местах:
 - при сварочных, сверлильных и шлифовальных работах
 - при работах отрезным шлифовальным кругом вблизи пластиковых труб и электрических проводов.
- При любых работах по уходу и техническому обслуживанию обязательно отсоединяйте кабель агрегата и питание бортового компьютера. Это особенно важно при выполнении сварочных работ на агрегате.

12.1 Чистка



- Контролируйте тормозную, воздушную и гидравлические проводки с особенной тщательностью!
- Никогда не обрабатывайте тормозную, воздушную и гидравлическую проводки бензином, бензолом, керосином или минеральными маслами.
- Смазывайте агрегат после чистки, в особенности после чистки с помощью очистителя высокого давления/парового очистителя или жирорастворяющих средств
- Соблюдайте нормативные предписания для использования и устранения чистящих средств.

Чистка с помощью очистителя высокого давления/пароструйного очистителя



- Если вы используете для чистки агрегата очиститель высокого давления/пароструйный очиститель, обязательно соблюдайте следующие пункты:
 - Не чистите электрические детали.
 - Не чистите хромированные детали.
 - Никогда не направляйте струю из форсунки высоконапорного очистителя/пароструйного насоса прямо на точки смазки, подшипники, фирменную табличку, предупреждающие символы и наклейки.
 - Всегда соблюдайте минимальную дистанцию в 300 мм между форсункой очистителя высокого давления или парового очистителя и агрегатом.
 - Настроенное давление высоконапорного очистителя/пароструйного насоса не должно превышать 120 бар.
 - Соблюдайте правила техники безопасности при работе с очистителем высокого давления.

12.1.1 Чистка распределительной головки (специализированная мастерская)



Немедленно очищайте распределительные головки, загрязненные остатками посевного материала. Загрязненные распределительные головки могут влиять на норму высева.

Очистка распределительной головки:

1. Остановите агрегат.
2. Разложите агрегат (см. на стр. 116).
3. Установите в рабочее положение стояночный тормоз, заглушите двигатель трактора и выньте ключ из замка зажигания.



ПРЕДУПРЕЖДЕНИЕ

Распределительная головка находится в центре агрегата.

Установите в рабочее положение стояночный тормоз, заглушите двигатель трактора и выньте ключ из замка зажигания.

Перед входом очистите путь к распределительной головке и область возле распределительной головки (опасность соскальзывания).

На пути к распределительной головке и области возле распределительной головки существует опасность несчастного случая.

4. Открутите барашковые гайки (Рис. 110/1) и снимите с распределительной головки прозрачную пластиковую крышку (Рис. 110/2).
5. Загрязнения удаляйте при помощи щетки, распределительную головку и пластиковую крышку вытирайте сухой тканью.
6. Установите пластиковую крышку (Рис. 110/2).
7. Закрепите пластиковую крышку при помощи барашковых гаек (Рис. 110/1).

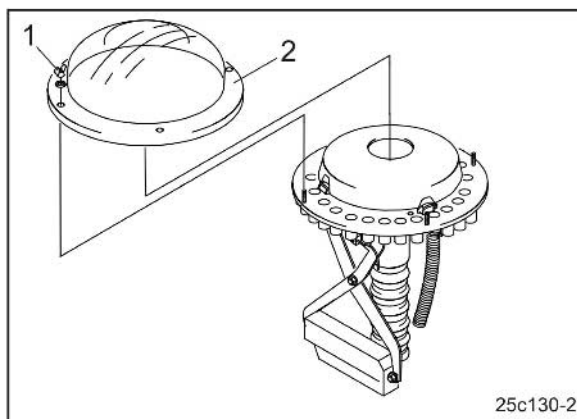


Рис. 110

12.2 Указания по смазыванию агрегата (спецмастерская)



Смазывайте все смазочные ниппели (следите за чистотой уплотнений).

Смазывайте агрегат через установленные промежутки времени.

Точки смазывания обозначены на агрегате специальными наклейками (Рис. 111).

Прежде чем приступить к смазыванию, тщательно очистите точки смазывания и шприц для консистентной смазки, чтобы грязь не попала в подшипники. Полностью выдавливайте загрязненную смазку из подшипников и заменяйте на новую!

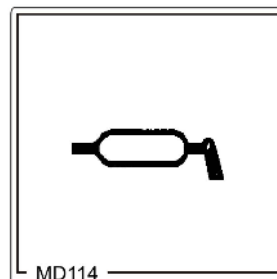


Рис. 111

Смазочные материалы

Используйте в качестве смазки литиевую универсальную смазку с поверхностно-активными присадками:

Фирма	Название смазки	
	Нормальные условия эксплуатации	Сложные условия эксплуатации
ARAL	Aralub HL 2	Aralub HLP 2
FINA	Marson L2	Marson EPL-2
ESSO	Beacon 2	Beacon EP 2
SHELL	Retinax A	Tetinax AM

12.2.1 Обзор точек смазывания

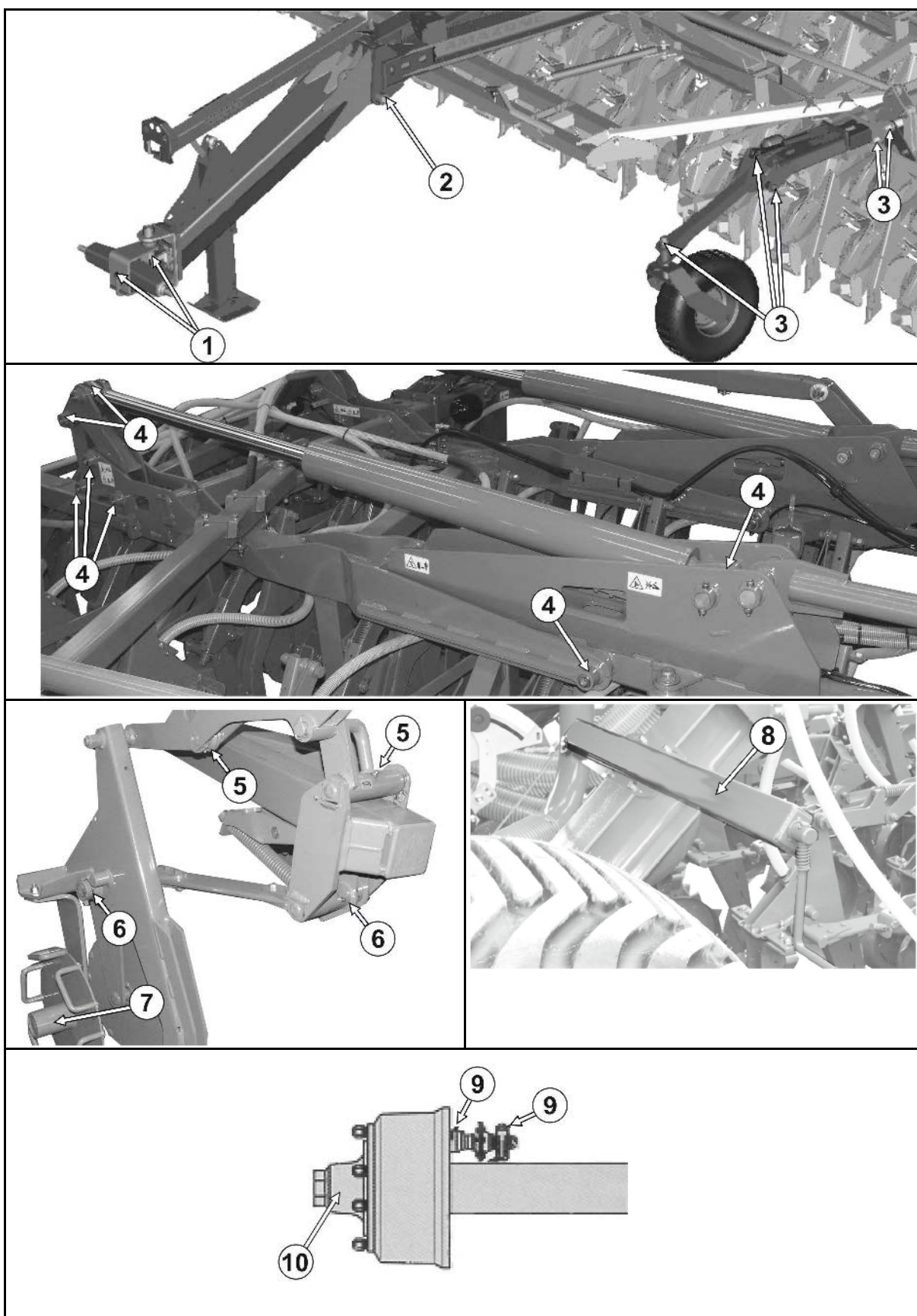


Рис. 112,

Рис. 112	Точка смазывания	Периодичность	
		Один раз в сезон	каждые 800 ha
(1)	Поперечина сцепного устройства	X	
(2)	Дышло	X	
(3)	Опорное колесо	X	
(4)	Рама консоли	X	
(5)	Верхняя тяга группы сошников	X	
(6)	Нижняя тяга группы сошников		X
(7)	Прижимной ролик		X
(8)	Стояночный тормоз	X	X
(9)	Тормоза, см. с. 130		X
(10)	Подшипник колеса, см. с. 130	X	

12.2.2 Подшипник валика сеялки

Подшипник валика сеялки:

Легко смажьте гнездо подшипника валика высевающего аппарата минеральным маслом с низкой емкостью (SAE 30 или SAE 40).

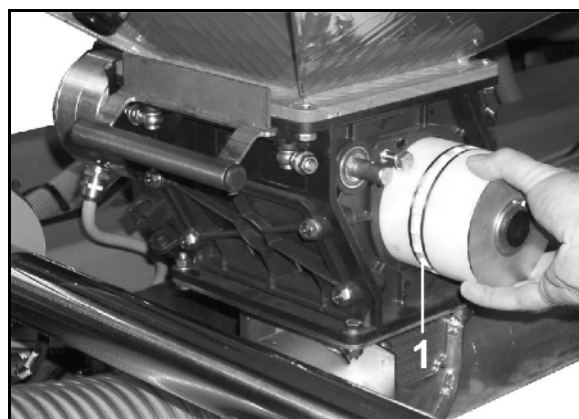


Рис. 113

12.2.3 Смазка оси

Опора вала разжимного кулака, снаружи и изнутри



ОСТОРОЖНО

В тормоза не должна попасть смазка или масло. В зависимости от серии опора кулачкового вала может не прилегать вплотную к тормозной системе.

Замена смазки опоры ступицы колеса

1. Установите транспортное средство на козлы и отпустите тормоз.
2. Снимите колеса и пылезащитные колпаки.
3. Извлеките шплинт и отвинтите гайку крепления оси.
4. С помощью подходящего съемника выньте ступицу колеса с тормозным барабаном, коническим роликовым подшипником и уплотнительными элементами из поворотной цапфы.
5. Пометьте снятые ступицы колес и сепараторы, чтобы потом не перепутать их при монтаже.
6. Очистите тормоза, проверьте на износ, наличие повреждений и функционирование и замените изношенные детали. Берегите внутреннюю часть тормозного механизма от попадания смазки и загрязнений.
7. Тщательно очистите ступицу колеса изнутри и снаружи. Полностью удалите старую смазку. Тщательно очистите подшипники и уплотнения (дизельное топливо) и проверьте пригодность для повторного использования. Перед установкой подшипников слегка смажьте гнезда подшипников и установите все детали в обратной последовательности. Осторожно установите детали на прессовые посадки с втулками без перекашивания и повреждений. Перед монтажом нанесите смазку на подшипники, в полость ступицы колеса между подшипниками и на пылезащитный колпачок. Смазка должна заполнять от четверти до трети свободного пространства в установленной ступице.
8. Установите гайку крепления оси и выполните регулировку подшипников и тормозного механизма. Проверьте функционирование и выполните контрольную поездку с устранением выявленных недостатков.

12.3 План технического обслуживания – обзор



- Производите техническое обслуживание с установленной регулярностью.
- Преимущество имеют интервалы, ресурс или периодичность технического обслуживания, указанные в документации, входящей в комплект поставки

Перед каждым вводом в эксплуатацию

1. Проверьте шланги/трубопроводы и переходники на видимые дефекты/негерметичные соединения.
2. Устраните места трения трубопроводов и шлангов.
3. Незамедлительно произведите замену изношенных шлангов и труб.
4. Немедленно замените негерметичные соединения.

После первого рейса под нагрузкой

Узел	Вид ТО	см. С.	Специализированная мастерская
Колеса	• Проверка колесных гаек	138	X
	• Проверка зазора в подшипниках ступиц колес	133	
Гидравлическая система	<ul style="list-style-type: none"> • Проверка на наличие неисправностей • Проверка герметичности 	131	

Ежедневно

Узел	Вид ТО	см. С.	Специализированная мастерская
Ресивер	• Отвод воды	135	

Еженедельно/каждые 50 часов эксплуатации

Узел	Вид ТО	см. С.	Специализированная мастерская
Гидравлическая система	• Проверка на наличие неисправностей	131	X
Колеса	• Проверка давления воздуха	138	



Ежеквартально/каждые 200 часов эксплуатации

Узел	Вид ТО	см. с.	Специализированная мастерская
Стояночный тормоз	<ul style="list-style-type: none">Проверка эффективности торможения в затянутом состоянии	137	
Двухмагистральная рабочая тормозная система	<ul style="list-style-type: none">Проверка согласно руководству по проверкеШарнирные соединения тормозных клапанов, тормозных цилиндров и тяг тормозного приводаРегулировка рычажного исполнительного механизма	136	X
	<ul style="list-style-type: none">Проверка тормозных колодок	135	
Колеса	<ul style="list-style-type: none">Проверка зазора в подшипниках ступиц колес	133	X

Ежегодно/каждые 1000 часов эксплуатации

Узел	Вид ТО	см. с.	Специализированная мастерская
Тормозной барабан	<ul style="list-style-type: none">Проверка на отсутствие загрязнений	134	X

При необходимости

Узел	Вид ТО	см. с.	Специализированная мастерская
Электрическая система освещения	<ul style="list-style-type: none">Замена дефектных ламп накаливания	147	

12.4 Ось и тормозной механизм



Для обеспечения оптимальных параметров торможения и минимального износа тормозных накладок рекомендуется провести согласование тягового усилия между трактором и агрегатом. Согласование тягового усилия проводится в специализированной мастерской по истечении периода обкатки рабочей тормозной системы.

Во избежание проблем при торможении при регулировке любого автомобиля учитываются положения директивы ЕС 71/320 ЕЕС!



ПРЕДУПРЕЖДЕНИЕ

- Все работы по ремонту и регулировке рабочей тормозной системы должны выполняться только квалифицированными специалистами.
- Особая осторожность требуется при выполнении сварки, газовой резки и сверления в непосредственной близости от тормозных магистралей.
- По окончании всех работ по ремонту и регулировке тормозной системы следует обязательно проверить работу тормозов

Общий визуальный контроль



ПРЕДУПРЕЖДЕНИЕ

В рамках общего визуального контроля тормозной системы Соблюдайте и проверяйте следующие критерии:

- трубопроводы, шлангопроводы и соединения не должны иметь внешних следов повреждения или коррозии;
- шарниры, например, вильчатые головки, должны быть защищены надлежащим образом, иметь легкий ход и не быть выбитыми.
- Тросы и канатные тяги:
 - должны быть проложены безупречно;
 - не должны иметь явных трещин;
 - не должны иметь узлов.
- Проверяйте ход поршня тормозных цилиндров, при необходимости регулируйте.
- Ресивер не должен:
 - двигаться в стяжных хомутах;
 - иметь повреждений;
 - обнаруживать следы внешней коррозии.

Проверка тормозного барабана на отсутствие загрязнений

1. Выверните болты и снимите оба защитных кожуха (Рис. 114/1) с внутренней стороны тормозного барабана.
2. Удалите возможные загрязнения и остатки растений.
3. Установите защитные кожухи на место.



ОСТОРОЖНО

Грязь может скапливаться на тормозных накладках (Рис. 114/2) и значительно снижать эффективность торможения.

Опасность аварии!

При наличии загрязнений в тормозном барабане следует обязательно проверить состояние тормозных накладок в специализированной мастерской.

Для этого нужно демонтировать колесо и тормозной барабан.

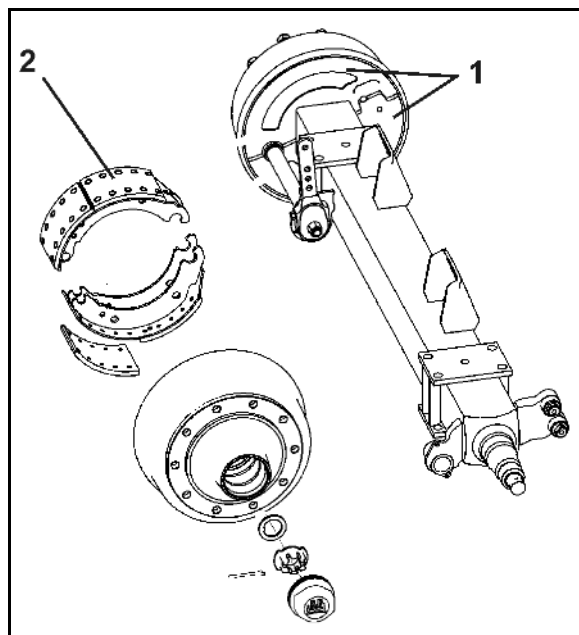


Рис. 114

Проверка зазора подшипников в ступицах колес (Рис. 115/1)

Для выполнения проверки зазора в подшипниках ступиц колес приподнимите ось так, чтобы колеса свободно вращались. Отпустите тормоз. Вставьте рычаг между колесом и землей и проверьте зазор.

При ощутимом зазоре:

Отрегулируйте зазор в подшипниках

1. Удалите пылезащитный колпачок или крышку ступицы
2. Извлеките шплинт из гайки крепления оси.
3. Одновременно вращая колесо, затяните гайку крепления оси так, чтобы ход ступицы колеса немного замедлился.
4. Вращательными движениями сдвиньте гайку крепления оси назад до ближайшего отверстия под шплинт. При полном совпадении – до следующего отверстия (макс. 30°).
5. Вставьте шплинт и слегка согните его.
6. Добавьте в пылезащитный колпачок небольшое количество смазки длительного действия и вдавите или вверните его в ступицу колеса

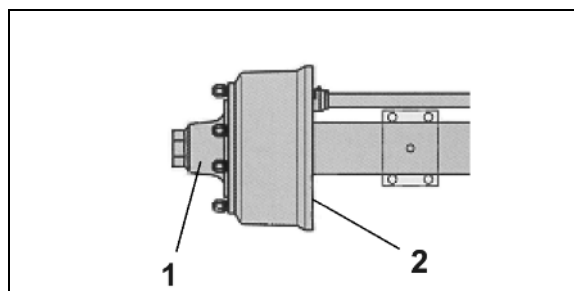


Рис. 115

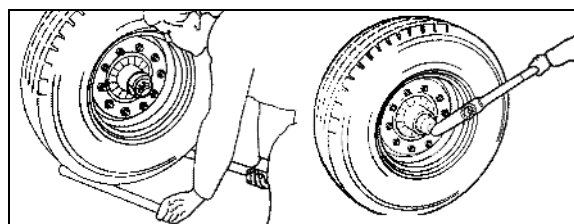


Рис. 116

Проверка накладок тормозных колодок (Рис. 115/2)

Откройте смотровой лючок (Рис. 117/1) вытянув резиновую пробку (при наличии).

При остаточной толщине накладок:

a: клепаные накладки 5 мм
(N 2504) 3 мм

b: приклеенные накладки 2 мм

необходимо заменить накладку.

Снова установите резиновую накладку.

Регулировка тормозов

В связи с особенностями функционирования износ и функционирование тормозов проверяется на ходу и при необходимости выполняется настройка. Дополнительная настройка требуется при использовании прим. 2/3 максимального хода цилиндра при полном торможении. Для этого нужно поднять мост на козлы и заблокировать против непредвиденного движения..

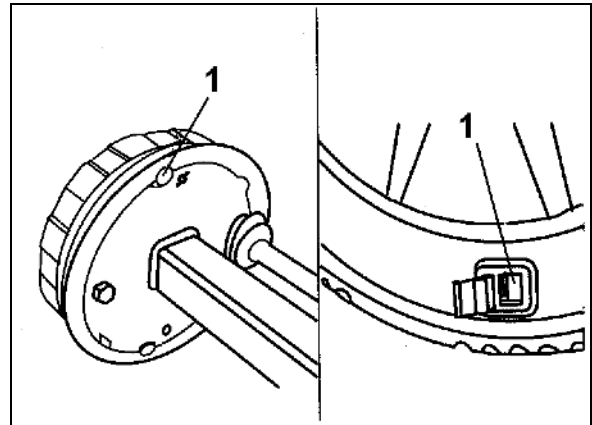


Рис. 117

Ресивер

1. Возьмите за кольцо и тяните водоотводный клапан (Рис. 118/1) вбок до тех пор, пока из ресивера не перестанет течь вода.
- Вода вытекает из водоотводного клапана.
2. Выверните водоотводный клапан из ресивера, проверьте ресивер на наличие загрязнений и при необходимости очистите его.

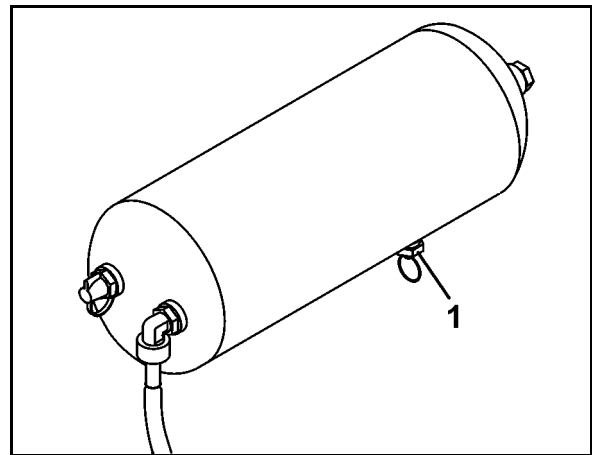


Рис. 118

12.4.1 Указания по проверке двухмагистральной рабочей тормозной системы

1. Проверка герметичности

1. Проверьте все соединения трубопроводов и шлангопроводов, а также резьбовые соединения на герметичность.
2. Устраните негерметичность.
3. Выявите и устраните места трения трубопроводов и шлангов.
4. Замените пористые и поврежденные шланги.
5. Двухмагистральная рабочая тормозная система считается герметичной, если за **10** минут падение давления составляет не более **0,15** бар.
6. Загерметизируйте негерметичные места или замените негерметичные клапаны.

2. Проверка давления в ресивере

1. Подсоедините манометр к контрольному штуцеру ресивера.
Заданное значение: от 6,0 до 8,1 + 0,2 бар

3. Проверка давления в тормозных цилиндрах

1. Подсоедините манометр к контрольному штуцеру тормозного цилиндра.
Заданные значения: при деактивизированном тормозе 0,0 бар

4. Визуальная проверка тормозных цилиндров

1. Проверьте пылезащитные манжеты или гофрированные кожухи на наличие повреждений.
2. Замените поврежденные детали.

5. Шарнирные соединения тормозных клапанов, тормозных цилиндров и тормозных тяг

Все шарнирные соединения тормозных клапанов, тормозных цилиндров и тормозных тяг должны быть легко подвижны, при необходимости слегка смажьте их жидкой или консистентной смазкой.

12.5 Стояночный тормоз



На новых агрегатах тросы стояночного тормоза могут вытягиваться.

Отрегулируйте стояночный тормоз,

- если для затягивания стояночного тормоза требуется три четверти свободного хода шпинделя;
- если вы установили новые накладки.

Регулировка стояночного тормоза



Тормозной трос при отпущенном стояночном тормозе должен слегка провисать. При этом трос не должен соприкасаться с другими деталями агрегата.

1. Ослабьте зажимы троса.
2. Укоротите трос и снова затяните зажимы.
3. Проверьте эффективность торможения при затянутом стояночном тормозе.

12.6 Шины/колеса



- Требуемое давление воздуха в шинах: 2,2 бар.
- Требуемый момент затяжки гаек/болтов колеса: 1000 Нм.



- Регулярно проверяйте:
 - надежность затяжки колесных гаек;
 - давление воздуха в шинах.
- Используйте только рекомендованные нами шины и ободы см. с. 40.
- Все работы по ремонту шин должны выполняться только специалистами с использованием специального монтажного оборудования!
- Работы по шиномонтажу требуют наличия специальных знаний и предписанного монтажного оборудования!
- Подпирать трактор домкратом разрешается только в отмеченных местах!

12.6.1 Давление воздуха в шинах



- Требуемое давление воздуха в шинах зависит от:
 - размера шин;
 - несущей способности шин;
 - скорости движения.
- Эксплуатационный срок шин уменьшается в результате:
 - постоянных перегрузок;
 - слишком низкого давления воздуха в шинах;
 - слишком высокого давления воздуха в шинах.



- Регулярно проверяйте давление воздуха в холодных шинах, то есть перед началом поездки.
- Разность давления воздуха в шинах колес одной оси не должна превышать 0,1 бар.
- При движении с высокой скоростью или в жаркую погоду давление воздуха в шинах может повышаться в пределах 1 бара. Ни в коем случае не уменьшайте давление воздуха, так как после остывания шин давление может оказаться слишком низким.

12.6.2 Монтаж шин



- Перед монтажом новой шины/шины другой марки удалите следы коррозии на посадочных поверхностях ободов. В противном случае во время движения следы коррозии могут стать причиной повреждения ободов.
- При монтаже новых шин всегда используйте новые вентили (для бескамерных шин) и камеры.
- Всегда наворачивайте колпачки вентиляей на вентили со вставленным уплотнением.

12.7 Гидравлическая система



ПРЕДУПРЕЖДЕНИЕ

Опасность заражения в результате проникновения сквозь кожу гидравлической жидкости, находящейся в гидросистеме под высоким давлением!

- Только специализированной мастерской разрешается проводить ремонтные работы на гидравлической системе!
- Уберите давление из гидравлической системы, прежде чем вы начнете работу с гидравлической системой!
- При поиске мест утечки применяйте подходящие для этой цели вспомогательные средства!
- Никогда не пытайтесь закрывать рукой или пальцами негерметичные гидравлические шлангопроводы.

Жидкости, выходящие под высоким давлением (гидравлическая жидкость), могут проникнуть сквозь кожу и стать причиной тяжелых травм!

В случае получения травмы в результате контакта с гидравлической жидкостью следует незамедлительно обратиться к врачу. Имеется опасность заражения!



- При подключении гидравлических шлангопроводов следите за тем, чтобы гидросистемы трактора и агрегата не находились под давлением!
- Следите за правильностью подсоединения гидравлических шлангопроводов.
- Регулярно проверяйте все гидравлические шлангопроводы и муфты на наличие повреждений и загрязнений.
- Минимум один раз в год приглашайте компетентного специалиста для проверки эксплуатационной безопасности гидравлических шлангопроводов!
- При повреждении и износе гидравлические шлангопроводы заменяйте! Применяйте только оригинальные **AMAZONE** гидравлические шлангопроводы!
- Длительность эксплуатации гидравлических шлангопроводов не должна превышать шести лет, включая возможное время хранения на складе не более двух лет. Даже при правильном хранении и при допустимой нагрузке шланги и шланговые соединения подвергаются естественному износу, что ограничивает срок их хранения и использования. Можно установить длительность эксплуатации, руководствуясь собственным опытом, с обязательным учетом аварийного потенциала. Для шлангов и шлангопроводов из термопластов ориентировочные значения могут быть другими.
- Отработанную жидкость утилизируйте согласно предписаниям. О проблемах по утилизации консультируйтесь с вашими поставщиками масел!
- Храните гидравлическую жидкость в недосягаемом для детей месте!
- Следите за тем, чтобы гидравлическая жидкость не попала в почву и воду!

12.7.1 Маркировка гидравлических шлангопроводов

Маркировка арматуры содержит следующую информацию:

Рис. 119/...

- (1) Маркировка изготовителя гидравлического шлангопровода (A1HF)
- (2) Дата изготовления гидравлического шлангопровода (04/02 = год/месяц = февраль 2004 г.)
- (3) Максимально допустимое рабочее давление (210 бар).

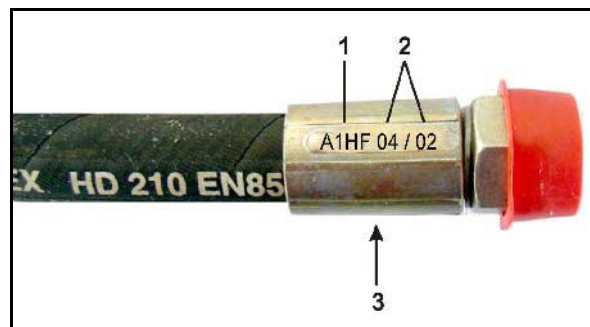


Рис. 119

12.7.2 Периодичность технического обслуживания

Через первые 10 часов эксплуатации, а затем каждые 50 часов эксплуатации

1. Проверьте все детали гидравлической системы на герметичность.
2. При необходимости подтягивайте резьбовые соединения.

Перед каждым вводом в эксплуатацию

1. Производите визуальный контроль недостатков гидравлической проводки.
2. Места, в которых трутся гидравлические трубопроводы и шлангопроводы, необходимо ликвидировать.
3. Износившиеся или поврежденные гидравлические шлангопроводы подлежат немедленной замене.

12.7.3 Критерии контроля гидравлических шлангопроводов



Учитывайте следующие критерии контроля для собственной безопасности!

Производите замену в том случае, если какой-либо шланг соответствует хотя бы одному критерию из следующего списка:

- Повреждения внешнего слоя до прокладки (например, протертые места, разрезы, трещины).
- Хрупкость верхнего слоя (образование трещин в шлангах).
- Деформации, которые не соответствуют натуральной форме шланга, как в безнапорном состоянии, так и под давлением или при изгибе (например, расслоение, образование пузырей, смятие, продольные изгибы).
- Негерметичные места.
- Не соблюдены требования монтажа.
- Длительность применения превысила 6 лет.

Решающим является дата изготовления гидравлической проводки на арматуре плюс 6 лет. Если на арматуре стоит дата изготовления "2004", то длительность применения заканчивается в феврале 2010 года. См. "Маркировка гидравлических шлангопроводов", с.

12.7.4 Монтаж и демонтаж гидравлических шлангопроводов



При монтаже и демонтаже гидравлических шлангопроводов обязательно соблюдайте следующие указания:

- Обязательно следите за чистотой.
- Гидравлические шлангопроводы должны быть смонтированы таким образом, чтобы в любом рабочем режиме:
 - отсутствовала растягивающая нагрузка, за исключением той, которая создается за счет собственной массы;
 - при короткой длине отсутствовала сжимающая нагрузка;
 - не было внешних механических воздействий на гидравлическую систему.
Не допускайте трения шлангов о соседние детали и друг о друга из-за ненадлежащего расположения и крепления. При необходимости наденьте на гидравлические шлангопроводы защитные чехлы. Закройте детали с острыми краями.
 - не разрешается нарушать допустимые радиусы изгиба.
- При подключении гидравлического шланга к движущимся частям длина шланга должна быть подобрана так, чтобы во всем диапазоне движения не нарушался минимальный допустимый радиус изгиба и/или гидравлический шланг дополнительно не растягивался.
- Гидравлические шлангопроводы крепите к точкам крепления, заданным изготовителем. Не устанавливайте крепления шлангопроводов там, где они будут мешать натуральному движению и изменению длины шлангов.
- Гидравлические шлангопроводы запрещается красить!

12.8 Пальцы верхних и нижних тяг



ПРЕДУПРЕЖДЕНИЕ

Опасность, связанная с заземлением, разрезанием, захватом и ударами для людей в случае непредвиденного отсоединения агрегата от трактора!

При каждом навешивании агрегата обязательно проверяйте крепёжные пальцы верхних и нижних тяг на наличие видимых дефектов. В случае обнаружения явных следов износа заменяйте болты верхних и нижних тяг.

12.9 Установка технологической колеи на ширину колеи трактора (спецмастерская)

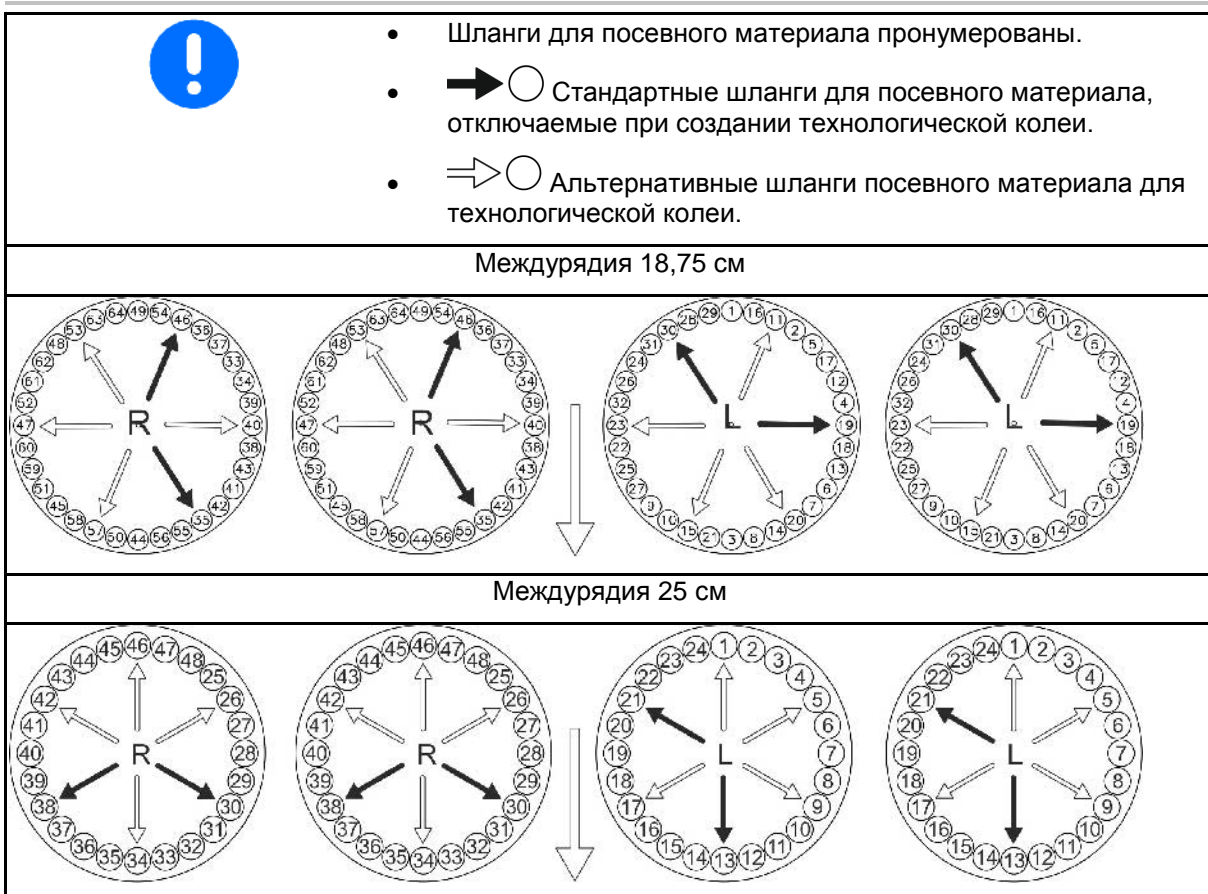


Рис. 120

При поставке агрегата и приобретении нового пропашного трактора проверяйте, выставлена ли на распределительной головке технологическая колея на ширину колеи пропашного трактора.

Стандартная настройка для закрывающихся шлангов посевного материала при создании технологической колеи

Расстояние между сошниками	Шланги
18,75 см	19, 30, 35, 46
25 см	13, 21, 30, 38

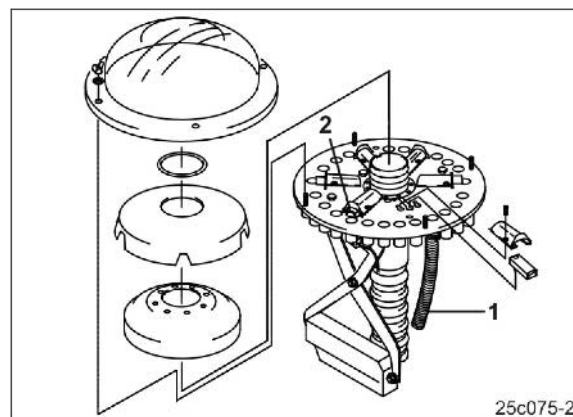


Рис. 121



ОСТОРОЖНО

Доступ к распределяющим головкам возможен по ступенькам в бункере.

На пути к распределительной головке, а также в зоне вблизи нее существует опасность несчастного случая.

Проверяйте, выставлено ли устройство для установки технической колеи на ширину колеи пропашного трактора:

- Семяпроводы (Рис. 121/1) сошников тех-колеи должны быть закреплены на тех выпускных отверстиях, которые могут закрываться при помощи заслонок (Рис. 121/2).

При необходимости семяпроводы необходимо между собой поменять.

- Ширина колеи меняется в зависимости от количества сошников, которые не высевают посевной материал при создании технологических колеи.

Для создания двух колеи в распределительной головке может закрываться следующее количество заслонок на одну колею (Рис. 121/2):

- до 6 отверстий
- Неиспользуемые заслонки (Рис. 121/2) деактивируйте.

12.9.1 Установка ширины колеи (активация и деактивация заслонок)

Ширина технологической колеи возрастает с возрастанием количества расположенных рядом сошников техколеи.

6 сошников техколеи могут подсоединяться к одной распределительной головке.

Заслонки закрывают подводящие линии к сошникам техколеи.

В случае ненадобности заслонки (Рис. 123/2) деактивируйте. Деактивированные заслонки не закрывают подводящие линии к сошникам техколеи.

Всегда активируйте и деактивируйте заслонки, расположенные на монтажной пластине напротив друг друга, попарно.



ПРЕДУПРЕЖДЕНИЕ

Распределительная головка находится в центре агрегата.

Зафиксируйте трактор и агрегат против непредвиденного пуска и откатывания.

Перед входом очистите путь к распределительной головке и область возле распределительной головки (опасность соскальзывания).

На пути к распределительной головке и области возле распределительной головки существует опасность несчастного случая.

Активирование и деактивирование заслонок:

1. Демонтируйте внешнюю крышку распределителя (Рис. 122/1).
2. Rin Демонтируйте кольцо g (Рис. 122/2).
3. Демонтируйте внутреннюю крышку распределителя (Рис. 122/3).
4. Демонтируйте пенопластовую вставку (Рис. 122/4).

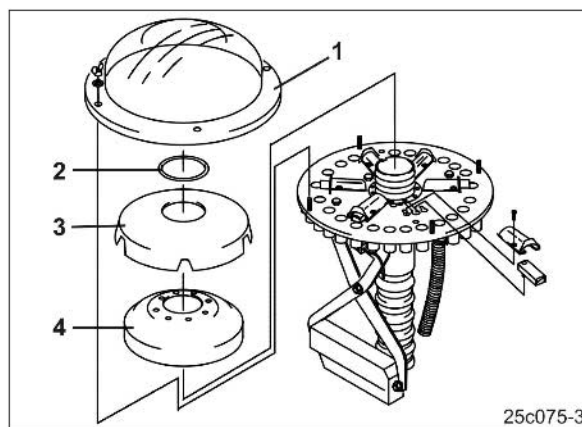


Рис. 122

5. Открутите болты (Рис. 123/1) lösen.
6. Удалите туннель заслонки (Рис. 123/2) entfernen.

Активирование заслонок:

7. Заслонка (Рис. 123/3) установлена, как изображено, в направляющей.

Деактивирование заслонок:

8. Поверните заслонку (Рис. 123/3) и вставьте в отверстие (Рис. 123/4).
9. Прикрутите шахту для заслонок (Рис. 123/2) на монтажной пластине.

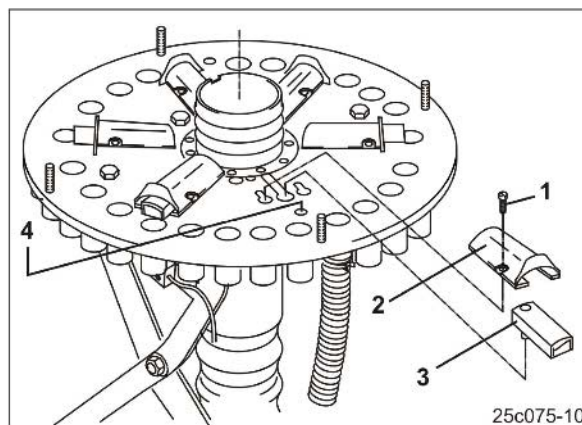


Рис. 123

10. Закрепите пенопластовую вставку (Рис. 124/1).
11. Закрепите внутреннюю крышку распределителя (Рис. 124/2)
12. Установите кольцо (Рис. 124/3)
13. Установите внешнюю крышку распределителя (Рис. 124/4)
14. Проверьте работоспособность устройства для установки технической колеи

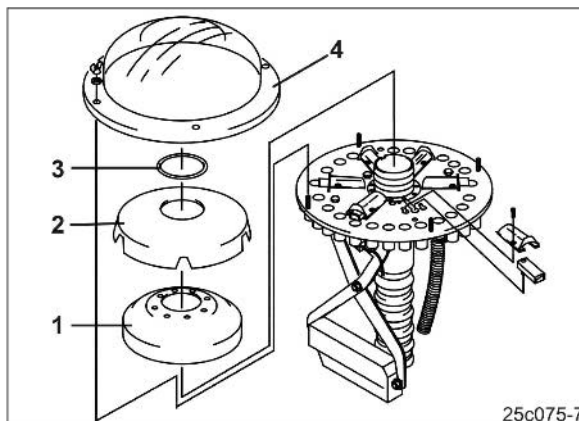


Рис. 124

12.10 Контроль уровня жидкости в бесступенчатом редукторе

Замена жидкости не требуется.

Контроль уровня жидкости в бесступенчатом редукторе.

1. Установите агрегат на ровную поверхность.
2. Уровень жидкости должен быть виден в смотровом глазке.
3. Проверьте редуктор на наличие мест утечки.
4. При наличии утечки, отремонтируйте бесступенчатый редуктор в специализированной мастерской.
5. Необходимый сорт гидравлической жидкости определите по таблице.
6. Заполните бесступенчатый редуктор через заправочный патрубок (Рис. 124/2) до смотрового глазка гидравлической жидкостью.
7. Заправочный патрубок для жидкости после заполнения закройте колпачком..

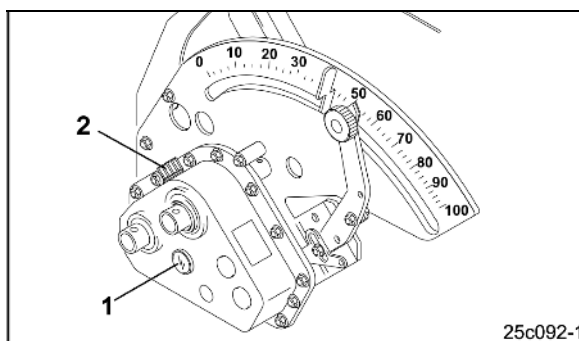


Рис. 125

Сорта гидравлической жидкости и заправочные емкости бесступенчатого редуктора	
Общий заправочный объем:	0,9 литра
Трансмиссионное масло (на выбор):	Wintershall Wintal UG22 WTL-HM (на заводе)
	Fuchs Renolin MR5 VG22



12.11 Электрическая система освещения

Замена ламп накаливания:

1. Снимите стеклянный плафон.
2. Выверните дефектную лампу.
3. Вставьте новую лампу (обратите внимание на соответствие напряжения и мощности (Вт)).
4. Установите стеклянный плафон на место.

12.12 Гидравлическая схема

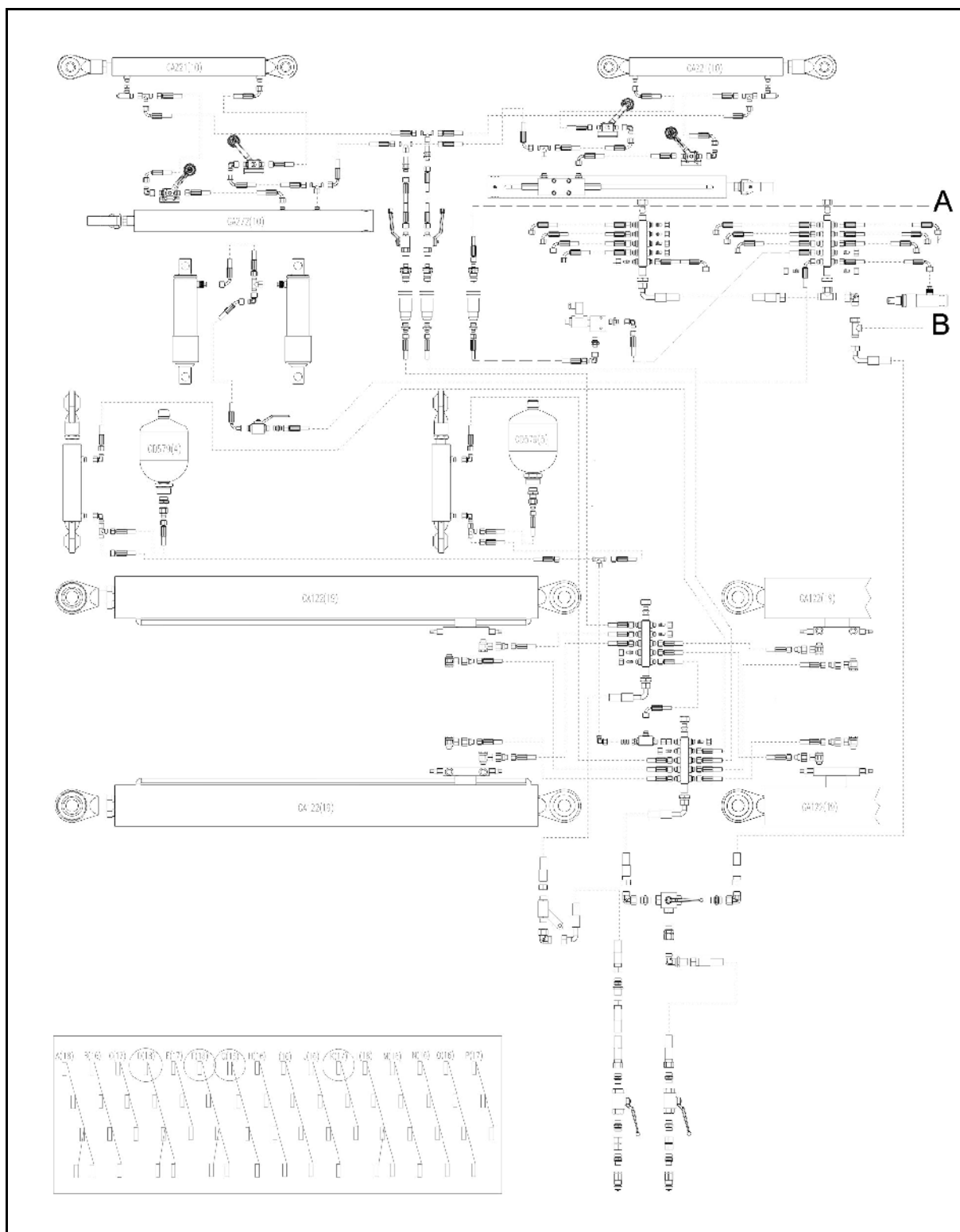


Рис. 126

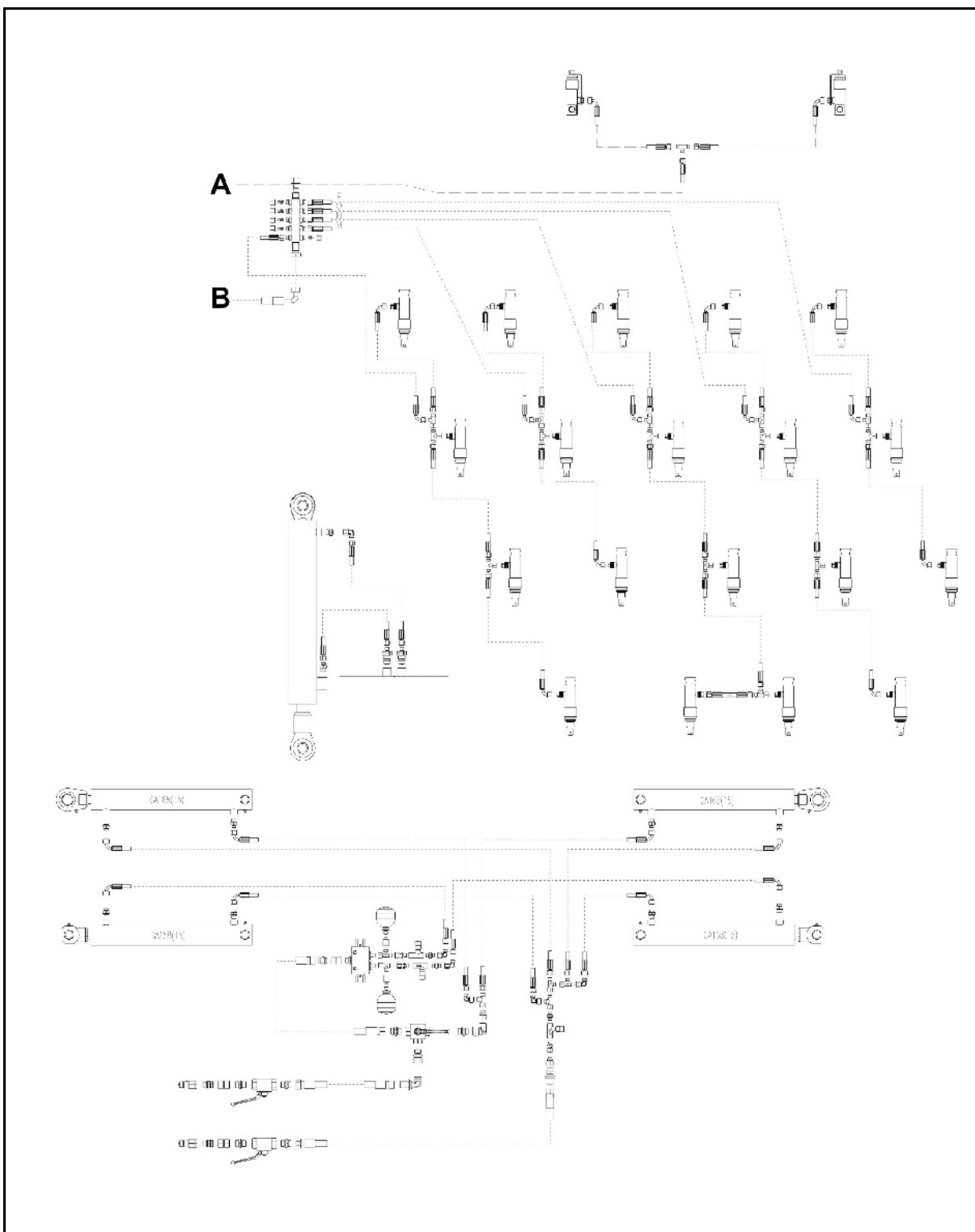


Рис. 127

12.12.1 Вентилятор

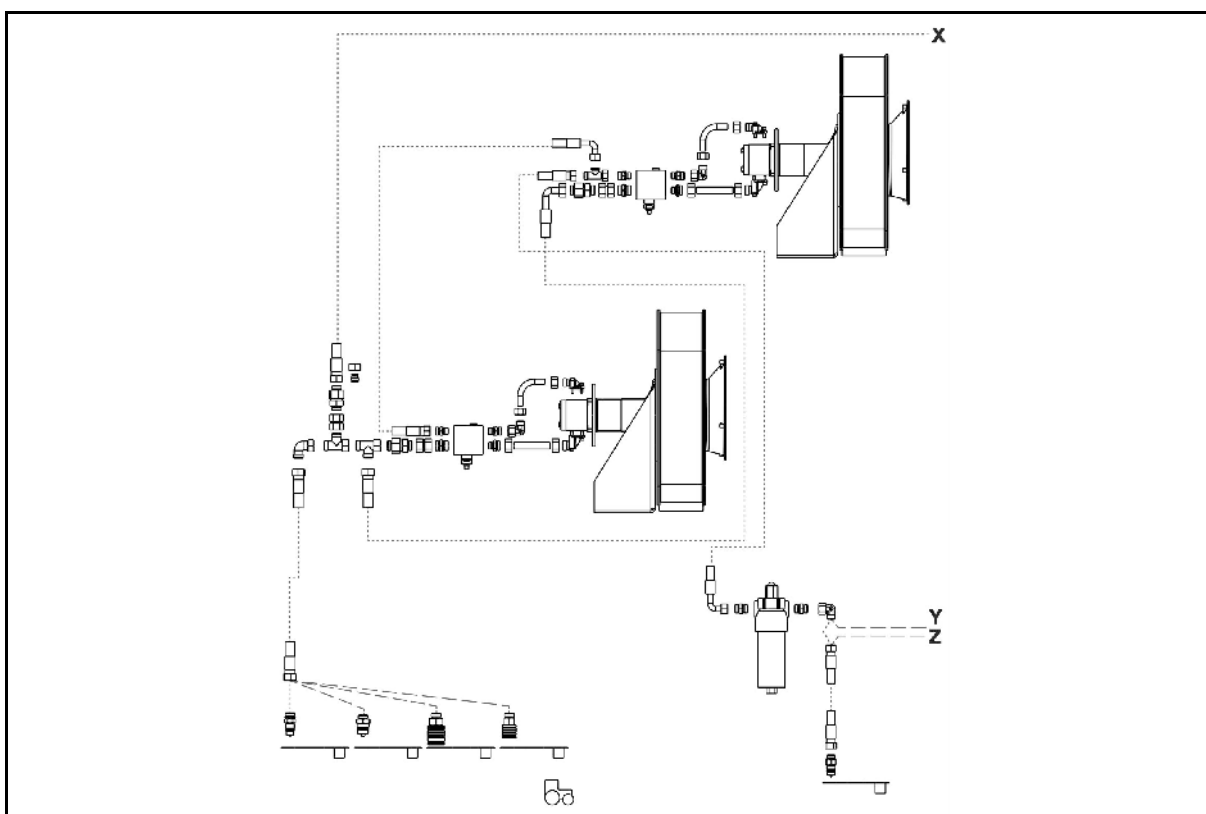


Рис. 128

12.12.2 Загрузочный шнек

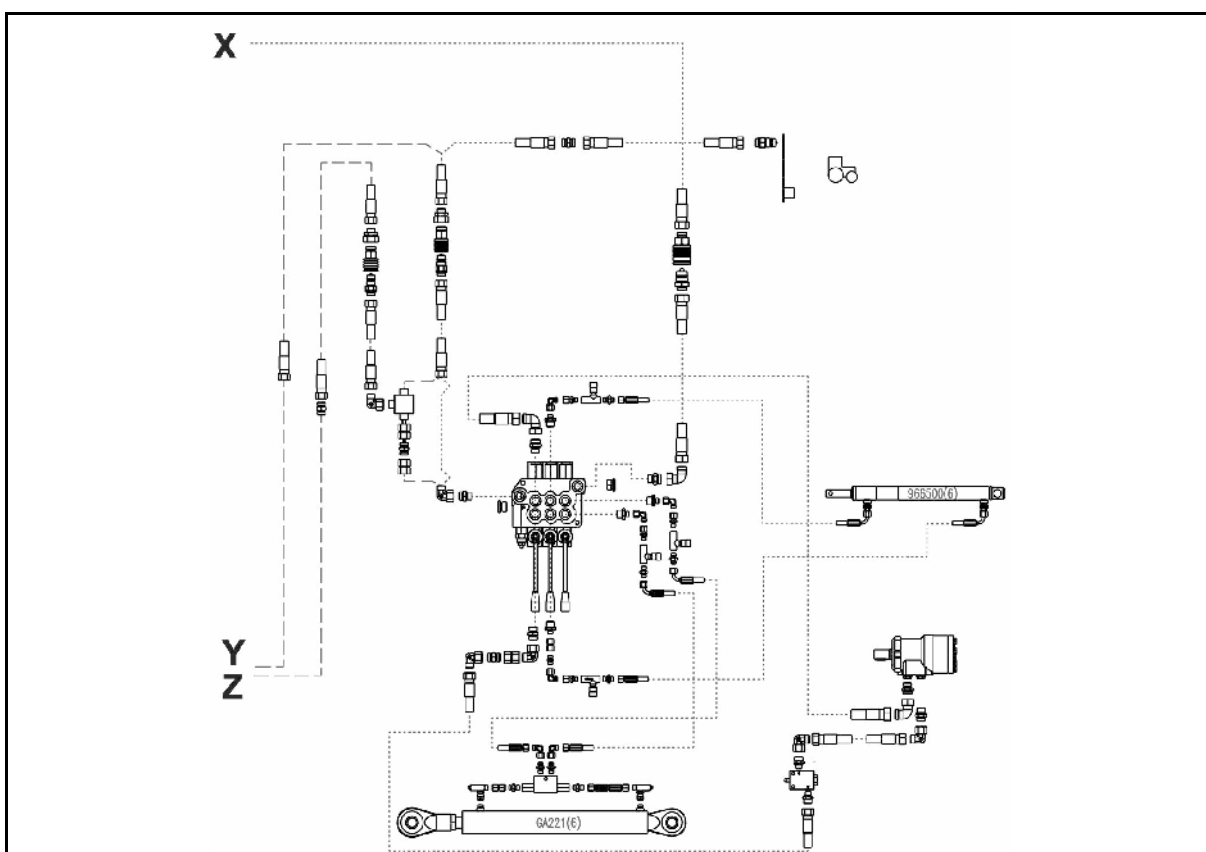


Рис. 129

12.13 Моменты затяжки болтов

M	S	Nm		
		8.8	10.9	12.9
M 8	13	25	35	41
M 8x1		27	38	41
M 10	16 (17)	49	69	83
M 10x1		52	73	88
M 12	18 (19)	86	120	145
M 12x1,5		90	125	150
M 14	22	135	190	230
M 14x1,5		150	210	250
M 16	24	210	300	355
M 16x1,5		225	315	380
M 18	27	290	405	485
M 18x1,5		325	460	550
M 20	30	410	580	690
M 20x1,5		460	640	770
M 22	32	550	780	930
M 22x1,5		610	860	1050
M 24	36	710	1000	1200
M 24x2		780	1100	1300
M 27	41	1050	1500	1800
M 27x2		1150	1600	1950
M 30	46	1450	2000	2400
M 30x2		1600	2250	2700

M	M4	M5	M6	M8	M10	M12	M14	M16	M18	M20	M22	M24
Nm	2,4	4,9	8,4	20,6	40,7	70,5	112	174	242	342	470	589



Болты с покрытием имеют другие моменты затяжки.
Учитывайте особые указания для моментов затяжки в главе "Техническое обслуживание".



AMAZONE ЕВРОТЕХНИКА

ЗАО ЕВРОТЕХНИКА
Магистральная; 80 г
443044; Самара

Тел.: (846) 931-40-93
Факс: (846) 931-40-97
E-mail: info@eurotechnika.ru
[http:// www. eurotechnika.ru](http://www.eurotechnika.ru)

Заводы по производству распределителей минеральных удобрений, полевых распыскивателей, сеялок, почвообрабатывающих агрегатов, многоцелевых хранилищ и т. д.
