



Руководство по эксплуатации

Прицепные рядовые сеялки

Solitair 12 K

с электронной системой управления
рядовой сеялки ЛЕМКЕН Solitron

- RU -



МЫ ГАРАНТИРУЕМ НАДЕЖНОСТЬ!

Артикул: 175 3873
RU-1/07.04

LEMKEN GmbH & Co. KG

Weseler Strasse 5, D-46519 Alpen / Postfach 11 60, D-46515 Alpen, Германия

Телефон ++49 - 2802 - 81-0, факс ++49 - 2802 - 81-220

Эл. почта: lemken@lemken.com, Интернет: <http://www.lemken.com>

Уважаемый заказчик!

Мы хотели бы поблагодарить вас за доверие, которое вы оказали нам, приобретя этот агрегат.

Преимущества агрегата проявляются лишь при правильном пользовании и обслуживании.

При передаче этого агрегата продавец уже показал вам, как пользоваться агрегатом, регулировать его и выполнять его техническое обслуживание. Однако помимо этого короткого инструктажа необходимо также подробно изучить руководство по эксплуатации.

Поэтому прежде чем впервые использовать агрегат, внимательно прочтите это руководство по эксплуатации. Уделите должное внимание правилам техники безопасности, изложенным в руководстве.

Надеемся, вы понимаете, что переделки, которые не были явно упомянуты или допущены в этом руководстве по эксплуатации, требуют письменного согласия изготовителя.

Заказ запасных частей

При заказе запасных частей просим указать также тип и заводской номер агрегата. Вы найдете эти данные на табличке данных.

Впишите эти данные в следующие поля, чтобы они были всегда под рукой.

Тип агрегата: _____

№: _____

Не забывайте использовать только оригинальные запчасти фирмы Лемкен. Самостоятельно изготовленные запчасти отрицательно влияют на функционирование агрегата, имеют меньший срок службы и практически во всех случаях повышают затраты на техническое обслуживание.

Надеемся, вы понимаете, что фирма ЛЕМКЕН не может нести гарантийной ответственности за функциональные недостатки и повреждения, вызванные использованием самостоятельно изготовленных деталей!

ИСПОЛЬЗОВАНИЕ ПО НАЗНАЧЕНИЮ



- Прежде чем начинать пользоваться приобретенным агрегатом ЛЕМКЕН, ознакомьтесь с ним и прочтите, как с ним следует обращаться. Для этого вам послужит данное руководство по эксплуатации с указаниями по технике безопасности!
- Рядовая сеялка ЛЕМКЕН Solitair 12 К предназначена исключительно для обычного применения при сельскохозяйственных работах (использование по назначению). Любое иное использование, выходящее за рамки названного, считается использованием не по назначению!
- В понятие "использование по назначению" входит также соблюдение предписанных изготовителем условий эксплуатации, технического обслуживания и ремонта!
- Использовать, обслуживать и ремонтировать рядовую сеялку ЛЕМКЕН Solitair 12 К разрешается только лицам, которые ее изучили и осведомлены об опасностях!
- Необходимо соблюдать применимые предписания по предотвращению несчастных случаев, а также прочие общепризнанные правила техники безопасности, гигиены труда и дорожного движения!

СОДЕРЖАНИЕ

ИСПОЛЬЗОВАНИЕ ПО НАЗНАЧЕНИЮ 2

СОДЕРЖАНИЕ 2

**1 ПРЕДПИСАНИЯ ПО ТЕХНИКЕ БЕЗОПАСНОСТИ И
ПРЕДОТВРАЩЕНИЮ НЕСЧАСТНЫХ СЛУЧАЕВ 6**

**2 ВВОД В ЭКСПЛУАТАЦИЮ ТОРМОЗНЫХ ЦИЛИНДРОВ С
ПРУЖИННЫМ ЭНЕРГОАККУМУЛЯТОРОМ 10**

3 ПРЕДУПРЕЖДАЮЩИЕ ЗНАКИ 11

3.1 Общие сведения 11

3.2 Значение предупреждающих знаков 11

3.3 Расположение предупреждающих знаков 13

4	ПОДГОТОВИТЕЛЬНЫЕ РАБОТЫ НА ТРАКТОРЕ	14
4.1	Требуемые устройства управления / маркировка шлангов 14	
4.2	Маятниковое прицепное устройство	15
4.3	Требуемые электрические розетки	15
4.4	Тормозная система	16
5	ПРИГОТОВЛЕНИЯ НА РЯДОВОЙ СЕЯЛКЕ	17
5.1	Сцепная петля	17
5.2	Тормозная система	17
6	ПРИЦЕПЛЕНИЕ И ОТЦЕПЛЕНИЕ	18
6.1	Прицепление	18
6.2	Отцепление	21
7	РАБОЧЕЕ ПОЛОЖЕНИЕ И ТРАНСПОРТНОЕ ПОЛОЖЕНИЕ	22
7.1	Положение рычага 6-ходовых 2-позиционных клапанов.. 22	
7.2	Переналадка из транспортного в рабочее положение ..	23
7.3	Переналадка из рабочего положения в транспортное ..	24
7.4	Разворот на разворотной полосе	25
8	ПЕРВОЕ ИСПОЛЬЗОВАНИЕ	26
9	КОЛЕСО С КОЛЬЦЕВЫМ ИНДУКТОРОМ	28
10	ВОЗДУХОДУВКА	29
11	РЕГУЛИРОВКИ	30
11.1	Глубина сева.....	30
11.2	Давление сошников	31
11.2.1	Регулировка давления отдельных сошников	31
11.2.2	Центральная регулировка давления сошников	31
11.3	Валики высевающего аппарата.....	33
11.4	Высевная таблица	35

11.5	Запорные шиберы	36
11.6	Положение донных заслонок	36
11.7	Опорожнение семенного ящика.....	37
11.7.1	Разгрузочные крышки	37
11.7.2	Опорожнение через распределитель	37
11.8	Чистка дозирующих устройств.....	38
11.9	Режим свободной колеи.....	39
11.10	Установка на норму высева.....	39
12	ОТКЛЮЧЕНИЕ ЧАСТИ РАБОЧЕЙ ШИРИНЫ	40
13	СБРАСЫВАТЕЛИ	41
14	РАСПРЕДЕЛИТЕЛИ	41
15	СЕМЕННОЙ ЯЩИК	41
16	ВОРОШИЛЬНЫЕ ВАЛКИ	42
17	МАРКЕРЫ	43
17.1	Общие сведения.....	43
17.2	Откидывание маркеров	43
17.3	Управление маркерами.....	44
18	ГИДРАВЛИЧЕСКАЯ КОМПЕНСАЦИЯ ДАВЛЕНИЯ СОШНИКОВ .	46
18.1	Транспортное положение.....	46
18.2	Рабочее положение	46
18.3	Заполнение гидравлической системы компенсации давления сошников	47
19	ДАТЧИКИ	48
20	СЛЕДОРЫХЛИТЕЛИ	49
21	БОРОНЫ	50
21.1	Одиночные бороны	50

21.2	Сетчатая прополочная S-образная борона	50
21.3	Гидравлическое устройство подъема сетчатой бороны	51
22	УСТРОЙСТВО ДОВСХОДОВОЙ МАРКИРОВКИ	52
22.1	Общие сведения.....	52
22.2	Устройство довсходовой маркировки - гидравлическое, двойного действия	52
22.3	Устройство довсходовой маркировки - гидравлическое, одинарного действия	53
22.4	Глубина маркировочной бороздки	53
23	СИСТЕМЫ КОНТРОЛЯ СЕМЯПРОВОДОВ	54
24	ШИНЫ	54
25	ДВИЖЕНИЕ ПО ДОРОГАМ ОБЩЕГО ПОЛЬЗОВАНИЯ	55
26	ТЕХНИЧЕСКИЕ ДАННЫЕ	55
27	ТЕХНИЧЕСКОЕ ОБСЛУЖИВАНИЕ	56
27.1	План смазки	56
27.2	Винты	56
27.3	Гидрошланги	56
27.4	Тормозная система	57
27.4.1	Клапан для слива воды	57
27.4.2	Тормозные накладки	57
27.4.3	Очищающие фильтры	57
27.4.4	Отсоединение тормозных шлангов	57
27.5	Высевающие катушки и донные заслонки	57
27.6	Воздухораспределительная труба	58
28	ШУМ, ВОЗДУШНЫЙ ШУМ	59
29	УТИЛИЗАЦИЯ	59
30	ПРИМЕЧАНИЯ	59
	ДЕКЛАРАЦИЯ О СООТВЕТСТВИИ НОРМАМ ЕС	61

1 ПРЕДПИСАНИЯ ПО ТЕХНИКЕ БЕЗОПАСНОСТИ И ПРЕДОТВРАЩЕНИЮ НЕСЧАСТНЫХ СЛУЧАЕВ

Общие указания по технике безопасности



- Перед каждым использованием проверяйте агрегат и трактор на транспортную и эксплуатационную безопасность!
- Помимо указаний этого руководства соблюдайте также действующие общие предписания по технике безопасности и охране труда!
- Использовать, обслуживать и ремонтировать агрегат разрешается только тем лицам, которые изучили агрегат и осведомлены об опасностях!
- При движении по дорогам с поднятым орудием рычаг управления должен быть заблокирован против опускания!
- Установленные на агрегате предупреждающие знаки и таблички с инструкциями содержат важные указания для безопасной эксплуатации. Их соблюдение необходимо для вашей безопасности!
- При езде по дорогам общего пользования соблюдать соответствующие правила!
- Перед началом работы ознакомиться со всеми устройствами, элементами управления и их функциями. Делать это во время рабочего применения слишком поздно!
- Одежда пользователя должна быть плотно облегающей. Не носите свободно свисающую одежду!
- Во избежание возгорания содержать машину в чистоте!
- Перед запуском и началом пользования проверить ближнюю зону! (Дети!) Позаботиться о достаточной обзорности!
- Езда на орудии во время работы и транспортировки не разрешена!
- Прицеплять агрегаты в соответствии с предписаниями. Закреплять агрегаты только на предусмотренных для этого приспособлениях!
- Прицепляя и отцепляя агрегаты от трактора, соблюдайте особую осторожность!
- При навешивании и демонтаже орудий привести опорные устройства в соответствующее положение! (Устойчивость!)
- Грузы устанавливать только в соответствии с предписаниями в предусмотренных для этого точках крепления!
- Соблюдать допускаемые нагрузки на оси, общие массы и транспортные габариты!

- Проверить и установить транспортное оборудование, например, освещение, предупреждающие устройства и, если необходимо, защитные устройства!
- Расцепные тросы для быстроразъемных соединений должны свисать свободно и при самом низком положении не должны сами расцеплять соединение!
- Во время движения никогда не покидать площадку водителя!
- На динамические свойства, управляемость и тормозные свойства трактора влияют смонтированные или навешенные агрегаты и балластные грузы. Поэтому следует обращать внимание на достаточную управляемость и тормозные свойства!
- При движении на поворотах учитывать широкий вылет и/или маховую массу агрегата!
- Вводить агрегаты в эксплуатацию только в том случае, если все защитные устройства установлены и находятся в защитном положении!
- Находиться в рабочей зоне запрещено!
- Не стоять в зоне оборота и зоне поворота агрегата!
- Гидравлические устройства (например, откидную раму) разрешается включать только в том случае, если в зоне поворота нет людей!
- Детали, управляемые посторонней силой (например, гидравликой), могут причинить травмы в результате защемления и среза!
- Прежде чем покинуть трактор, опустить агрегат на землю, выключить двигатель и вынуть ключ зажигания!
- Между трактором и агрегатом запрещается находиться людям, если трактор не был зафиксирован от самопроизвольного качения с помощью стояночного тормоза и/или противооткатных клиньев!

Навешенные орудия

- Зафиксировать орудия от самопроизвольного качения!
- Соблюдать максимально допустимую опорную нагрузку тягово-сцепного устройства или маятникового прицепного устройства!
- В случае прицепления дышлом обращать внимание на достаточную подвижность в точке сцепки!

Гидросистема

- Гидросистема находится под высоким давлением!
- При подключении гидроцилиндров и гидромоторов обращать внимание на правильность соединения гидрошлангов в соответствии с инструкциями!
- Прежде чем подсоединять гидрошланги к гидросистеме трактора, следует убедиться в том, что в гидросистеме нет давления (как со стороны трактора, так и со стороны агрегата) !
- В функциональных гидравлических соединениях между трактором и агрегатом необходимо пометить детали разъемов, чтобы исключить возможность неправильного срабатывания! При перепутывании соединения действие становится противоположным (например, подъем/опускание) - опасность несчастного случая!
- Регулярно проверять гидравлические шланги. Если они повреждены или на них имеются признаки старения, шланги необходимо заменить! Новые шланги должны отвечать техническим требованиям изготовителя агрегата!
- При поиске мест утечки во избежание травмы пользоваться подходящими вспомогательными средствами!
- Жидкости, выходящие под высоким давлением (например, масло для гидросистем), могут проникнуть через кожу и причинить тяжелые травмы! В случае травмы сразу обратиться к врачу! Опасность заражения!
- Прежде чем приступать к работам на гидросистеме, опустить агрегаты, стравить давление в установке и выключить двигатель!

Шины

- При выполнении работ на шинах убедиться в том, что агрегат надежно опирается на землю и зафиксирован от самопроизвольного качения (противооткатные клинья)!
- Для монтажа шин нужны достаточные знания и отвечающий предписаниям монтажный инструмент!
- Ремонтные работы на шинах и колесах разрешается выполнять только специалистам и с использованием подходящего для этих целей монтажного инструмента!
- Регулярно проверять давление воздуха! Соблюдать предписываемое давление воздуха!

Тормоза

- Каждый раз перед началом движения проверить функционирование

тормоза!

- Тормозные системы следует регулярно подвергать тщательной проверке!
- Регулировочные и ремонтные работы на тормозной системе разрешается выполнять только специализированным мастерским или на признанных станциях сервисного обслуживания тормозов!

Техническое обслуживание

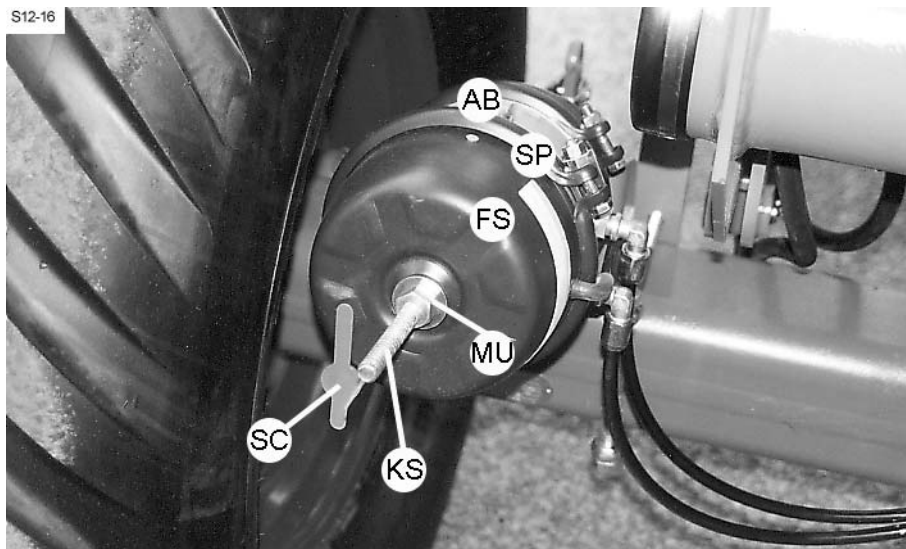
- Ремонтные работы, техническое обслуживание, чистку и устранение функциональных неполадок выполнять только при выключенном приводе и неподвижном двигателе! - Вынуть ключ зажигания!
- Регулярно проверять надежность затяжки гаек и винтов. Если необходимо, подтягивать!
- При выполнении работ по техническому обслуживанию на поднятом агрегате обязательно зафиксировать его от опускания с помощью подходящих подпорок!
- При замене рабочих органов с режущими кромками пользоваться подходящим инструментом и работать в перчатках!
- Масла, консистентные смазки и фильтры утилизировать в соответствии с предписаниями!
- Прежде чем приступить к работам на электроустановке, обязательно отделить электропитание!
- При выполнении электросварочных работ на тракторе и навешенных агрегатах отсоединить провода от генератора и аккумулятора!
- Запасные части должны по меньшей мере соответствовать техническим изменениям, сделанным изготовителем агрегата! Это обеспечивается, например, при использовании оригинальных запчастей!

Рядовые сеялки

- Во время установки на норму высева остерегаться опасностей, обусловленных вращающимися и колеблющимися деталями машины!
- Подножками пользоваться только при заполнении. Во время работы езда на них запрещена!
- При заполнении семенного ящика соблюдать указания изготовителя прибора!
- Маркер в транспортном положении застопорить!
- Не класть никакие детали в семенной ящик - ворошильный валок может вращаться даже при маневрировании!
- Соблюдать допустимое количество заполнения!

2 ВВОД В ЭКСПЛУАТАЦИЮ ТОРМОЗНЫХ ЦИЛИНДРОВ С ПРУЖИННЫМ ЭНЕРГОАККУМУЛЯТОРОМ

Чтобы для выгрузки агрегата и маневрирования можно было не подключать сжатый воздух, тормозной цилиндр с пружинным энергоаккумулятором (FS) и, тем самым, вся тормозная система на заводе-изготовителе были выведены из действия с помощью кулисных болтов (KS).



Перед первым вводом в эксплуатацию необходимо создать давление в тормозной системе, отвернуть гайку (MU) соответствующего кулисного болта (KS), повернуть кулисный болт на 90° и демонтировать его. (Если в тормозной системе не удастся создать давление, то соответствующую гайку кулисного винта, на который действует сила пружины, необходимо отвернуть настолько, чтобы кулисный винт освободился и его можно было демонтировать.)

После этого закрыть отверстие тормозного цилиндра защитным колпачком (SC).

В завершение кулисный болт необходимо вставить в отверстие (AB), имеющееся вверху на тормозном цилиндре, и зафиксировать его в этом отверстии гайкой и шплинтом.

Никогда не отпускать наружные стяжные ленты (SP) тормозных цилиндров с пружинным энергоаккумулятором (FS), так как цилиндр находится под давлением или под действием напряженной пружины.

3 ПРЕДУПРЕЖДАЮЩИЕ ЗНАКИ

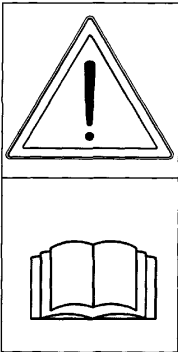
3.1 Общие сведения

Рядовая сеялка ЛЕМКЕН Solitair 12 К оснащена всеми устройствами, обеспечивающими безопасную эксплуатацию. Там, где в связи с обеспечением функционирования агрегата источники опасности не могут быть полностью устранены, имеются предупреждающие знаки, указывающие на эти остаточные опасности.

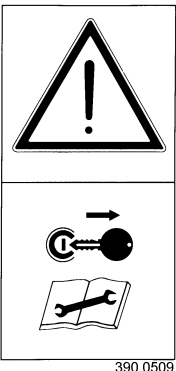
Поврежденные, потерянные или неразборчивые предупреждающие знаки следует незамедлительно заменить. Указанные номера служат в качестве номеров для заказа.

3.2 Значение предупреждающих знаков

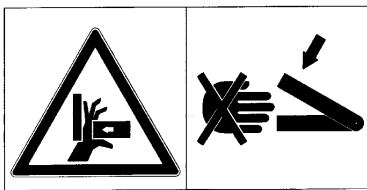
Пожалуйста, ознакомьтесь со значением предупреждающих знаков. Их значение подробно разъяснено ниже.



ВНИМАНИЕ! Перед вводом в эксплуатацию прочесть и соблюдать руководство по эксплуатации и указания по технике безопасности!

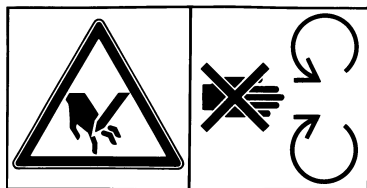


ВНИМАНИЕ! Перед техобслуживанием и ремонтными работами выключить двигатель!



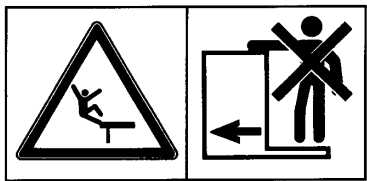
390 0506

ВНИМАНИЕ! Опасность сдавливания!



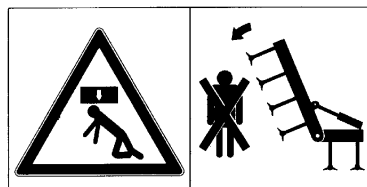
390 6141

ВНИМАНИЕ! Не прикасаться к движущимся деталям машины. Подождать, пока они не остановятся полностью!



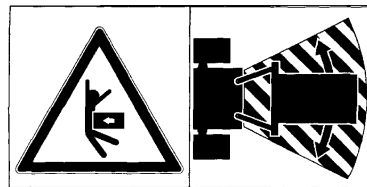
390 6150

ВНИМАНИЕ! Во время движения не взбираться на машину!



390 0540

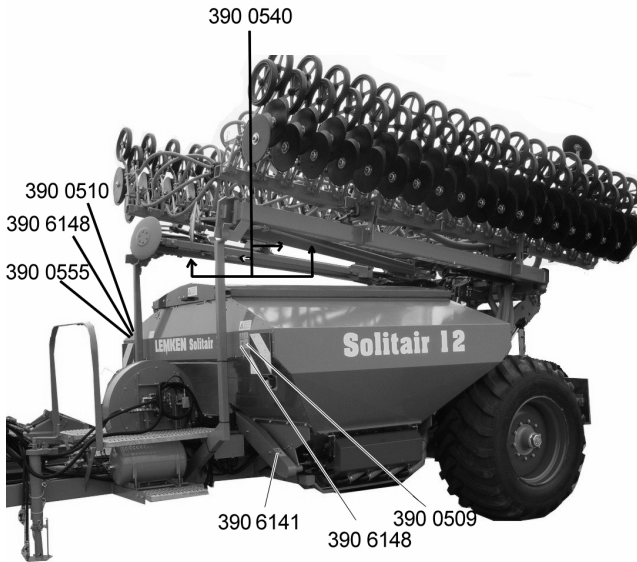
ВНИМАНИЕ! Не стоять в зоне откидывания орудия!



390 0510

ВНИМАНИЕ! Не стоять в рабочей зоне и в зоне поворота агрегата!

3.3 Расположение предупреждающих знаков



4 ПОДГОТОВИТЕЛЬНЫЕ РАБОТЫ НА ТРАКТОРЕ

4.1 Требуемые устройства управления / маркировка шлангов

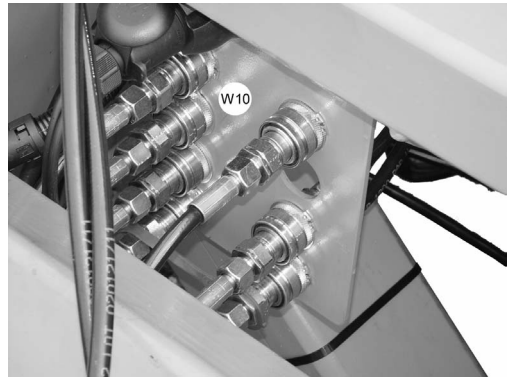
Для гидравлических потребителей рядовой сеялки Solitair 12 К на тракторе должны иметься следующие устройства управления.

Потребитель	Устр. управл. простого действия	Устр. управл. двойн. действия	Трактор / агрегат		Агрегат / высеvn. напр.	
			цвет	код	цвет	код
Гидромотор для воздуходувки	-	x	нагн. = желтый возвр. = красн. *	P6 T6	-	-
Гидр. регулировка глубины сева / гидр. верхняя тяга **	-	x	зеле- ный	P2 T2		
Управление маркерами **	-				черный	P4
Гидр. трехточечный механизм	-	x	синий	P3 T3		
Откидывание маркеров ** (гидр. компенсация давления сошников)	-	x	красный		синий	P5 T5
Откидывание высеvной поперечины **	-				красный	P1 T1
Гидр. устр. доvсход. маркировки, двойного действия - слева, посередине	-	-	-	-	черный	P9 T9
Гидр. устр. доvсход. маркир., двойного действия - справа	-	-	-	-	черный	P10 T10
Гидр. устр. доvсход. маркировки, простого действия - слева, посередине	-	-	-	-	черный	P9 T9
Гидр. устр. доvсход. маркир., простого действия - справа	-	-	-	-	черный	P10 T10
Гидр. выглубление сетчатой бороны	-	-	-	-	черный	-

- * Типоразмер ВG6, должен быть обеспечен возврат масла в гидросистему трактора без давления.
- ** выбирается с помощью 6-ходового 2-позиционного клапана

В столбце "Трактор / агрегат" перечислены вилочные части разъемов, подсоединяемые непосредственно к трактору.

В столбце "Агрегат / высевная поперечина" перечислены вилочные части разъемов, подсоединяемые сзади к соединительной консоли (W10) сеялки Solitair 12 К.



4.2 Маятниковое прицепное устройство

Трактор должен быть оснащен маятниковым прицепным устройством с двойной серьгой, допускающим нагрузку вниз 3.000 кг и вверх 1.000 кг.

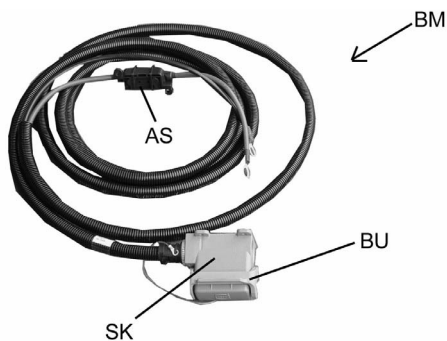
4.3 Требуемые электрические розетки

Для электрических потребителей сеялки Solitair 12 К на тракторе должны иметься следующие источники тока.

Потребитель	Вольт	Непосредственное подключение к аккумулятору трактора	Электрическая розетка
Фара рабочего освещения	12	-	по DIN-ISO 1724
Осветительная установка	12	-	по DIN-ISO 1724
сист. управления рядовой сеялки	12	x	-
Контроль свободных колес и контроль распределителей	12	-	по DIN 9680

Повышенные и пониженные напряжения приводят к производственным неполадкам и при некоторых обстоятельствах могут разрушить электрические и электронные конструктивные элементы.

Для подключения к аккумулятору трактора служит входящий в объем поставки монтажный комплект для аккумулятора с предохранителем на 40 А (AS) и разъемом (SK) с фиксирующей скобой (BU).

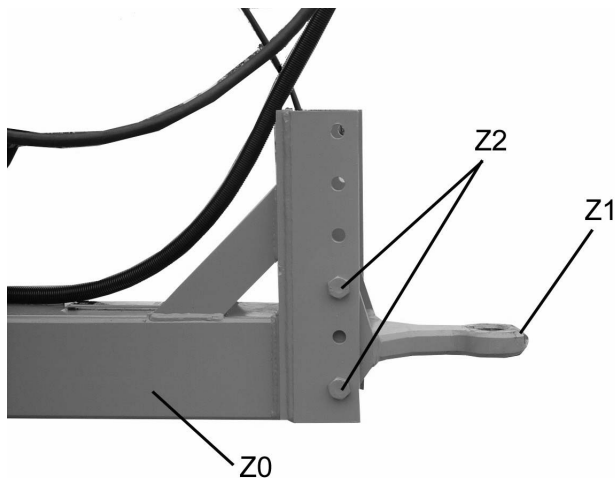


4.4 Тормозная система

Трактор должен быть оснащен двухпроводной пневматической тормозной системой.

5 ПРИГОТОВЛЕНИЯ НА РЯДОВОЙ СЕЯЛКЕ

5.1 Сцепная петля



S12-01

Сцепную петлю следует соединить винтами с дышлом (Z0) так, чтобы семенной бункер сеялки Solitair был параллелен земле. После регулировки высоты сцепной петли (Z1) необходимо снова жестко затянуть винты (Z2).

5.2 Тормозная система

Подготовить тормозную систему, как это описано в разделе "Ввод в эксплуатацию тормозного цилиндра с пружинным энергоаккумулятором".

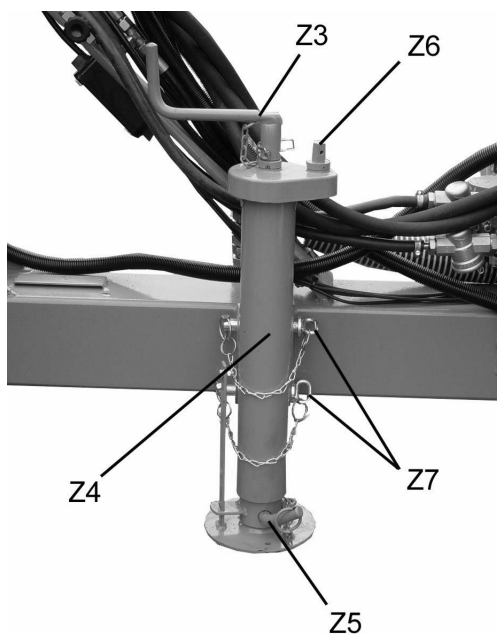
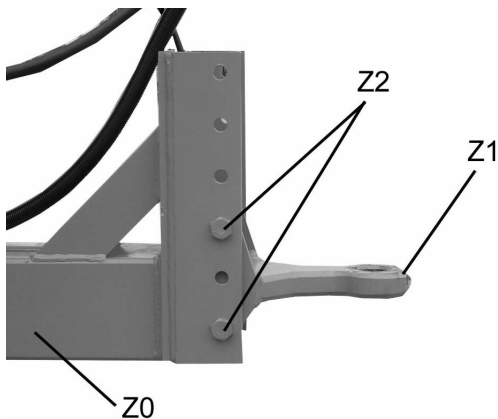
6 ПРИЦЕПЛЕНИЕ И ОТЦЕПЛЕНИЕ

6.1 Прицепление

Сеялку Solitair 12 К разрешается прицеплять только к трактору, оснащённому маятниковым прицепным устройством с двойной серьгой.

Сеялка Solitair 12 К прицепляется к трактору следующим образом:

- Вращая рукоятку (Z3) опорной стойки (Z4), отрегулировать сцепную петлю (Z1) по высоте так, чтобы ее можно было соединить с маятниковым прицепным устройством трактора с двойной серьгой.
- После того, как сцепная петля была соединена с маятниковым прицепным устройством с помощью шкворня, шкворень необходимо застопорить.
- После этого отрегулировать опорную стойку (Z4) с помощью рукоятки (Z3) и путем переставления штифта (Z5) на как можно большую высоту. Для рукоятки (Z3) предусмотрены два входных вала (Z6), позволяющее быстрое перемещение опорной стойки и перемещение, замедленное промежуточной понижающей передачей. Если задние колеса трактора во время разворота на разворотной полосе наталкиваются на стойку, на время работы ее можно демонтировать.

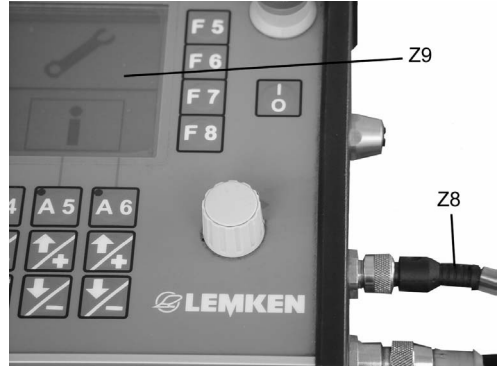


ВНИМАНИЕ! Перед отцеплением сеялки Solitair 12 К необходимо обязательно снова смонтировать опорную стойку!

- Подсоединить гидрошланги.
Возвратный шланг гидромотора необходимо подсоединить к разъему типоразмера VG6, обеспечивающему возврат масла с давлением напора менее 10 бар.

- Подсоединить тормозные шланги и электропроводку.

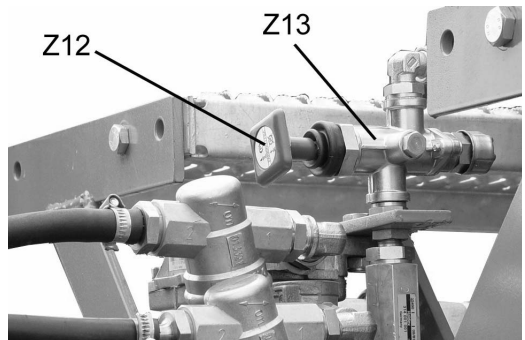
- Подсоединить 8-жильный кабель (Z8) электронной системы управления рядовой сеялки и панель управления (Z9).



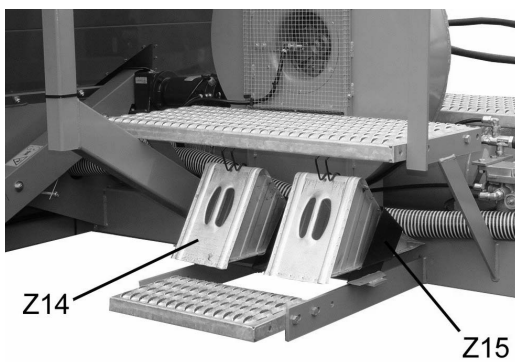
- Соединить кабель со штекером (KS) с разъемом монтажного комплекта для аккумулятора и зафиксировать соединение фиксирующей скобой.



- Деактивировать стояночный тормоз, нажав красную кнопку (Z12) парковочного клапана (Z13).



- Задвинуть противооткатные клинья (Z14) в держатель (Z15) и зафиксировать.



6.2 Отцепление

Сеялку Solitair устанавливать на стоянку на прочной и ровной поверхности, а также с убранной и повернутой в транспортное положение высевной поперечины.



- Отсоединить тормозные шланги, гидрешланги и электропроводку.
- Активировать стояночный тормоз, нажав красную кнопку (Z12) парковочного клапана (Z13).
- Вынуть противооткатные клинья (Z14) из держателя (Z15) и зафиксировать рядовую сеялку от самопроизвольного качения.
- Вращая рукоятку, опустить опорную стойку настолько, чтобы маятниковое прицепное устройство разгрузилось.
- Расстопорить и демонтировать шкворень.

Для того чтобы в высевающие трубы и семенные шланги не могла попасть вода, рекомендуем устанавливать сеялку Solitair на стоянку в ангар (в убранном транспортном положении или в откинутом положении). Если в высевающие трубы и семенные шланги попала дождевая вода, перед очередным применением сеялки их необходимо в течении несколько минут продувать при закрытых запорных шиберах и максимальной частоте вращения воздуходувки.



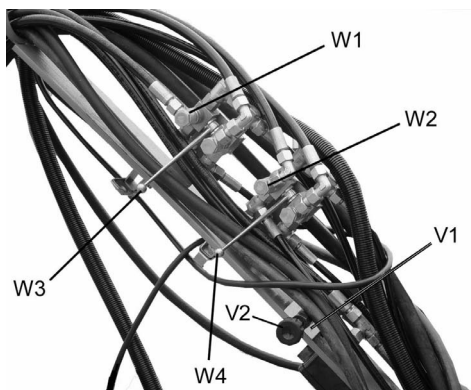
- Прочсть и соблюдать "Общие указания по технике безопасности", а также указания по технике безопасности в разделе "Прицепленные орудия"!

7 РАБОЧЕЕ ПОЛОЖЕНИЕ И ТРАНСПОРТНОЕ ПОЛОЖЕНИЕ

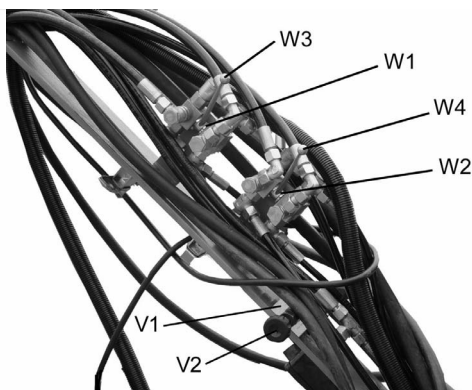
7.1 Положение рычага 6-ходовых 2-позиционных клапанов

Два ходовых клапана (W1) и (W2) снабжают в общей сложности четыре потребителя. Во время работы рычаги (W3) и (W4) находятся в нижнем, а во время транспортировки - в верхнем положении.

Положение рычага	активировано	не активировано
W3 внизу	Управление маркерами	Гидр. регулировка глубины сева / гидр. верхняя тяга
W4 внизу	Откидывание маркеров	Откидывание высевной поперечины
W3 вверх	Гидр. регулировка глубины сева / гидр. верхняя тяга	Управление маркерами
W4 вверх	Откидывание высевной поперечины	Откидывание маркеров



рабочее положение

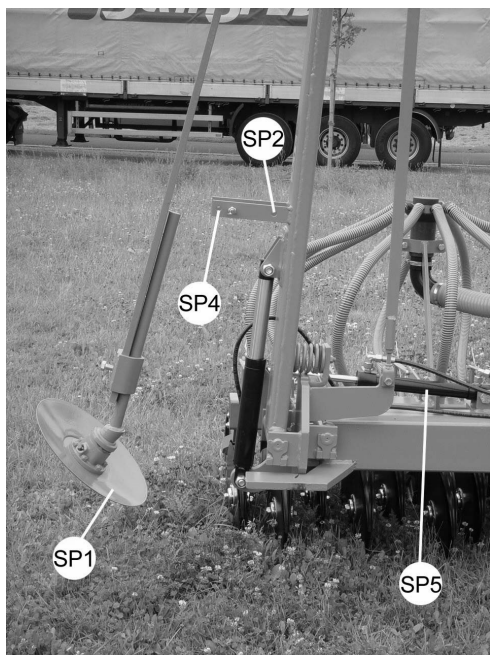


транспортное положение

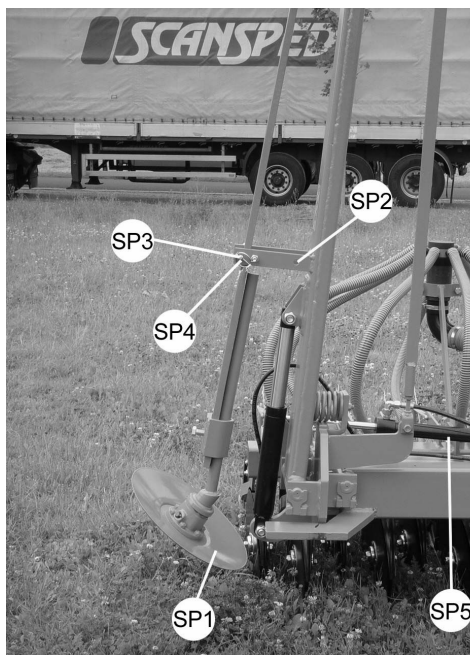
7.2 Переналадка из транспортного в рабочее положение

Сеялка Solitair 12 K, прицепленная к маятниковому прицепному устройству трактора, переводится из рабочего положения в транспортное положение в нижеописанной последовательности. Рычаги (W3) и (W4) обоих ходовых клапанов находятся в транспортном положении.

- Выдвинуть гидравлическую верхнюю тягу (W6).
- Откинуть высеивную поперечину (W8).
- Полностью опустить гидравлический трехточечный механизм (W7).
- Переключить оба ходовых клапана (W1) и (W2) в рабочее положение.
- Расстопорить маркер и вставить забивной штифт в отверстие (SP2).
- Открыть все три запорных крана гидравлической системы компенсации давления сошников, см. раздел 18.2.
- Активировав откидные цилиндры (SP5), откинуть маркер вверх.
- Повернуть колесо с почвозацепами вниз.



Маркер (SP1) расстопорен!
Забивной штифт вставляется в отверстие (SP2).

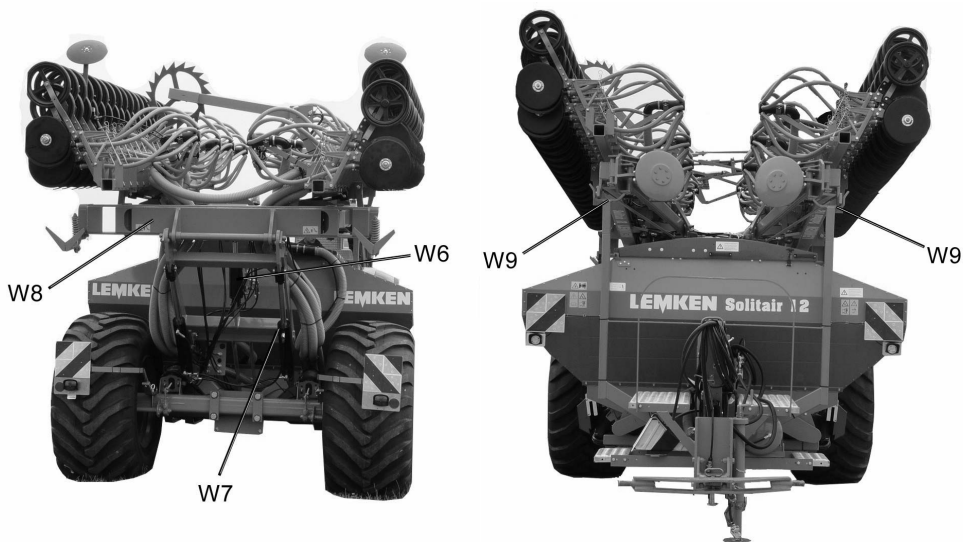


Маркер (SP1) застопорен!
Забивной штифт (SP3) вставляется в отверстие (SP4).

7.3 Переналадка из рабочего положения в транспортное

- Активировав откидной цилиндр (SP5), откинуть маркер (SP1) внутрь вниз.
- Зафиксировать маркер с помощью забивного штифта (SP3).
- Закрыть все три запорных крана гидравлической системы компенсации давления сошников, см. раздел 18.1.
- Повернуть колесо с почвозацепами вверх и зафиксировать.
- Выдвинуть гидравлическую верхнюю тягу (W6) (если она перед этим была втянута).
- Повернуть гидравлический выглубляющий механизм (W7) полностью вверх.
- Переключить оба переключающих клапана (W1) и (W2) в транспортное положение.
- Полностью убрать высевную поперечину (W8).
- Втянуть гидравлическую верхнюю тягу (W6).

ВНИМАНИЕ! Как только несущая рама высевной поперечины ляжет на предохранительную раму (W9), поток масла к гидравлической верхней тяге необходимо прервать, чтобы избежать повреждения предохранительной рамы.



7.4 Разворот на разворотной полосе

При достижении разворотной полосы сначала убирается маркер, а затем поднимается высевная поперечина с помощью гидравлического трехточечного механизма.

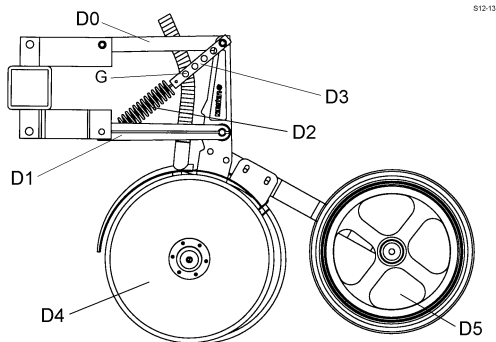
Перед следующим проходом сначала опускается высевная поперечина с помощью гидравлического трехточечного механизма, а затем снова откидывается соответствующий маркер. Устройство управления гидравлическим трехточечным механизмом необходимо в течение прибл. 5 секунд удерживать в положении опускания, чтобы могло быть достигнуто предварительно отрегулированное давление сошников.

8 ПЕРВОЕ ИСПОЛЬЗОВАНИЕ

Перед первым использованием необходимо проверить сеялку Solitair 12 K по перечню проверок.

• Дисковые сошники и уплотняющий каток

Тяги (D0) и (D1) дисковых сошников в рабочем положении должны быть расположены приблизительно горизонтально. Если давление сошников требуется централизованно увеличить или понизить с помощью гидравлической системы регулирования давления сошников, пружины (D2) одиночное регулирование давления сошника необходимо соответственно предварительно натячь в большей или меньшей степени. Для этого служит устройство регулирования натяга пружин (D3).



• Нагружение давлением дисковых сошников и уплотняющих катков

Нагружение давлением дисковых сошников (D4) и уплотняющих катков (D5) должно быть отрегулировано одинаково на всех высевных рядах.

• Колесо с кольцевым индуктором

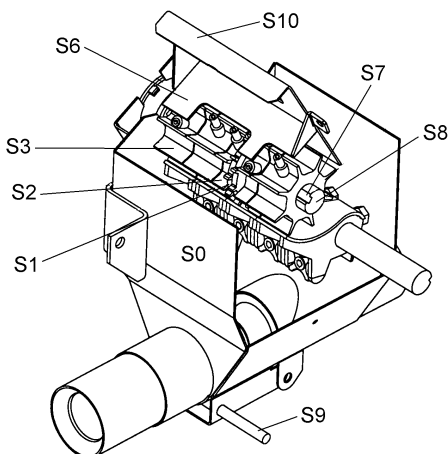
При выглубленной сеялке Solitair колесо с кольцевым индуктором должно быть на 0...5 см ниже уплотняющих катков.

• Запорные шиберы

Все запорные шиберы дозирочных устройств должны быть открыты.

• Валик высевающего аппарата

Высевающие катушки валиков высевающего аппарата должны быть одинаково подключены или отключены во всех восьми дозирочных устройствах (S0).



- **Донные заслонки**

Перед заполнением семенного ящика необходимо отрегулировать донные заслонки в соответствии с высевной таблицей.

- **Маркеры**

Маркеры должны быть отрегулированы, а именно - посередине колеи трактора.

- **Датчики**

Необходимо проверить функционирование датчиков. См. руководство по эксплуатации электронной системы управления рядовой сеялки ЛЕМКЕН Solitronic.

- **Ширина свободной колеи**

Отрегулировать ширину свободной колеи по ширине колеи трактора-пропашника. Если ширина колеи трактора-пропашника была указана при заказе сеялки Solitair, ширина свободной колеи уже отрегулирована на заводе-изготовителе.

- **Частота вращения воздуходувки**

Частоту вращения воздуходувки необходимо отрегулировать с помощью клапана-регулятора расхода трактора на 3.000 мин^{-1} .

Если требуется сеять горох или фасоль, частоту вращения воздуходувки необходимо отрегулировать на 3.200 мин^{-1} .

6 Электронная система управления рядовой сеялки ЛЕМКЕН Solitronic

Благодаря электронной системе управления рядовой сеялки Solitronic сеялку Solitair можно регулировать и устанавливать на норму высева с помощью панели управления (Z9). См. руководство по эксплуатации электронной системы управления рядовой сеялки Solitronic.



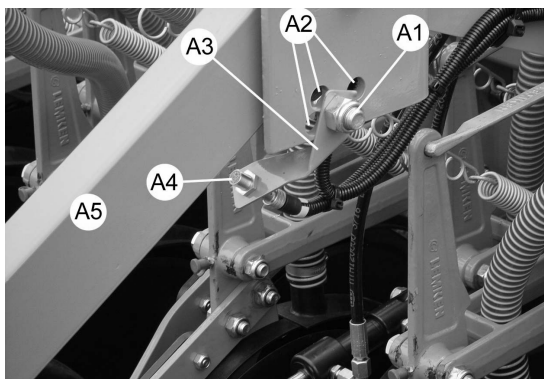
9 КОЛЕСО С КОЛЬЦЕВЫМ ИНДУКТОРОМ

Сигналы на электронную систему управления рядовой сеялки передаются с помощью кольцевого индуктора (A0), который перед применением сеялки на пашне необходимо откинуть вниз. См. руководство по эксплуатации электронной системы управления рядовой сеялки ЛЕМКЕН Solitronic.



При поднятой высевной поперечине колесо с кольцевым индуктором должно быть расположено не более чем на 5 см ниже роликов ведения на глубине или уплотняющих катков (D5) сошников с двойными дисками (D4).

Требуемые регулировки выполняются с помощью упорного винта (A1), который вставляется в одно из отверстий (A2). Этим винтом крепится также держатель датчика (A3) с датчиком (A4). После регулировки необходимо отрегулировать расстояние между датчиком и рычагом колеса с кольцевым индуктором (A5) на 1...3 мм. Рычаг колеса ни в коем случае не должен касаться датчика (A4)!



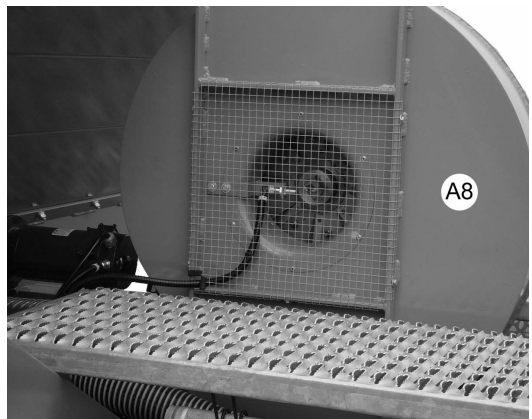
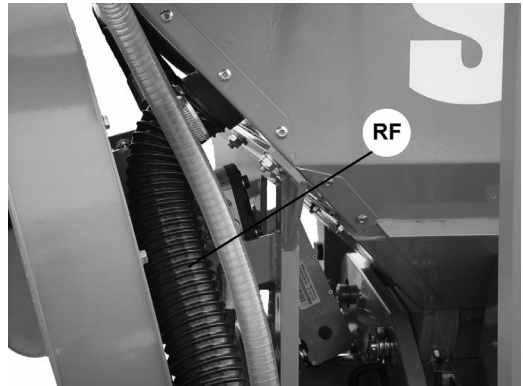
10 ВОЗДУХОДУВКА

Для обеспечения постоянной частоты вращения воздуходувки нужна постоянная подача масла (ок. 42 л/мин). Если высеваются горох или фасоль, частоту вращения воздуходувки следует немного повысить.

Количество оборотов компрессора нужно увеличить, если сеялка оснащена двойной рециркуляцией (RF).

Частоту вращения воздуходувки (A8) необходимо отрегулировать с помощью клапана-регулятора расхода соответствующего устройства управления на тракторе. Ее можно считать на дисплее панели управления в рабочем меню.

См. руководство по эксплуатации электронной системы управления рядовой сеялки ЛЕМКЕН Solitronic.



	Solita ir без Циклон	Solita ir с двойной рециркуляцией
Мелкие посевные материалы	3.000 об/мин	3.300 об/мин
Зерно	3.000 об/мин	3.300 об/мин
Горох и фасоль	3.200-3.500 об/мин	3.500-3.800 об/мин

11 РЕГУЛИРОВКИ

11.1 Глубина сева

Глубина сева регулируется с помощью устройства для гидравлического управления верхней тягой (W6) на тракторе. Для этого рычаг (W3) ходового клапана (W1) следует повернуть вверх.

Настроенная глубина сева определяется потенциометром (O2), и ее можно считать на панели управления (Z9) справа в 3-й строке, например, 70%. Глубина сева показывается в %.

0 % = минимальная глубина сева

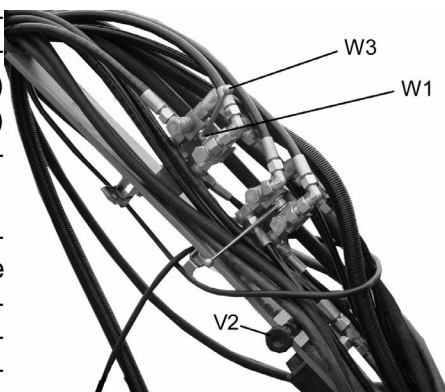
100 % = макс. глубина сева

См. руководство по эксплуатации электронной системы управления рядовой сеялки ЛЕМКЕН Solitronic.

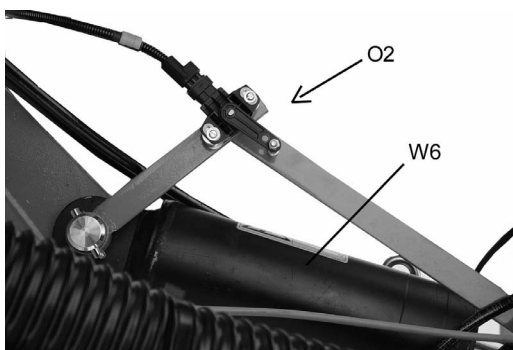
Увеличение глубины сева = втянуть гидравлическую верхнюю тягу (W6).

Уменьшение глубины сева = выдвинуть гидравлическую верхнюю тягу W6).

После регулировки глубины сева рычаг (W3) ходового клапана следует снова повернуть вниз.



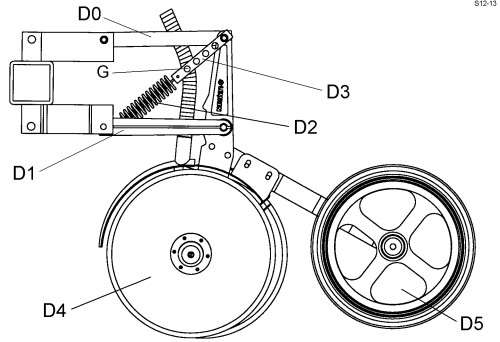
F 1						F 5
F 2		0.0 kg/ha	0.0 km/h			F 6
F 3		0 U/min	70 %			F 7
F 4			0- 0			F 8



11.2 Давление сошников

11.2.1 Регулировка давления отдельных сошников

Каждый ряд сошников в отношении давления сошников можно регулировать индивидуально с помощью устройства одиночного регулирования давления сошников. Если требуется меньшее давление сошников, работа ведется с меньшим предварительным напряжением пружины (D2). Если какие-либо работы требуется выполнить с увеличенным давлением сошников, предварительное напряжение пружины (D2) необходимо увеличить.



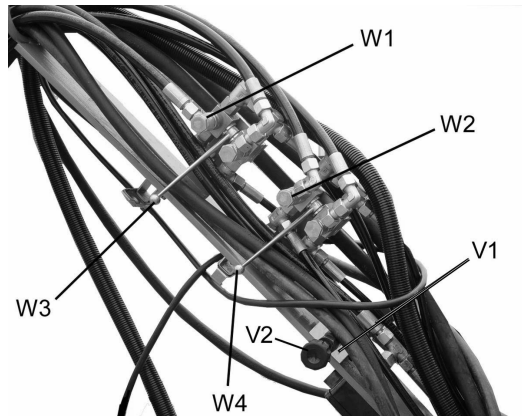
В общей сложности возможны 5 настроек давления сошников с максимальным давлением около 40 даН.

11.2.2 Центральная регулировка давления сошников

Давление сошников централизованно регулируется с помощью перепускного клапана (V1).

вращение колесика (V2) по часовой стрелке
=> повышение давления сошников

вращение колесика (V2) против часовой стрелки
=> уменьшение давления сошников



После разворота на разворотной полосе соответствующее устройство управления двойного действия для гидравлического трехточечного механизма трактора прилб. на 5 секунд переключается на опускание.

При этом опускается высевная поперечина и предварительно напрягаются пружины (D2) отдельных рядов сошников.

Необходимо обращать внимание на то, чтобы тяги (D0) и (D1) были приблизительно параллельны земле, чтобы во время работы дисковые сошники

всегда имели возможность отклониться по меньшей мере на 10 см вверх и податься на 10 см вниз.

Если после централизованного регулирования тяги в рабочем положении слишком сильно понижаются или повышаются, положение тяг следует откорректировать с помощью пружин (D2) отдельных рядов сошников.

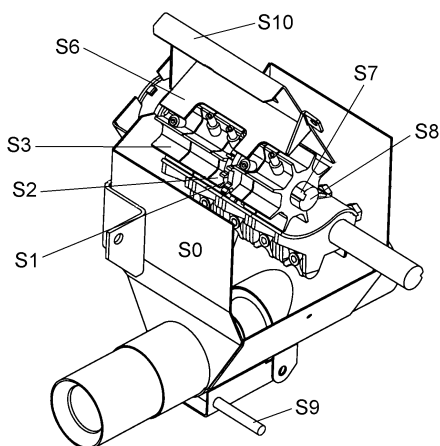
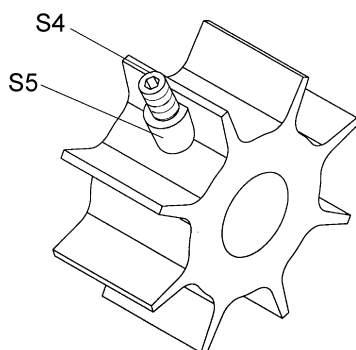
тяги слишком сильно повышаются по направлению движения
=> увеличить предварительное напряжение пружины (D2).

тяги слишком сильно понижаются по направлению движения
=> уменьшить предварительное напряжение пружины (D2).

11.3 Валики высевающего аппарата

Валики высевающего аппарата (S8) оснащены 6 высевающими катушками на каждое дозировочное устройство (S0), а именно, мелкосеменной катушкой (S1), двумя узкими катушками (S2) и тремя широкими катушками (S3). Между высевающими катушками находятся разделительные диски (здесь они не изображены), которые обеспечивают независимую работу отдельных высевающих катушек.

Высевающие катушки можно подключать и отключать по-отдельности. Перед установкой на норму высева необходимо отрегулировать валик высевающего аппарата на посевной материал и требуемой количество высева путем подключения или отключения высевающих катушек в соответствии с высевной таблицей.

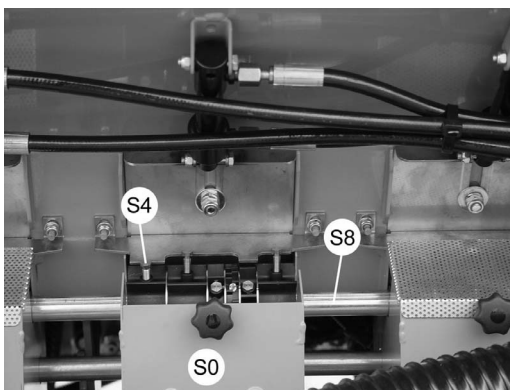


Подключение или отключение высевающих катушек

Подключение или отключение высевающих катушек осуществляется с помощью упорных винтов (S4), расположенных в высевающих катушках.

Сняв защитную крышку и повернув соответствующий валик высевающего аппарата (S8) настолько, что можно было легко достичь упорных винтов, винты можно ввернуть или вывернуть с помощью торцового ключа на 8 мм и шестигранного ключа на 3 мм.

Валики высевающего аппарата можно повернуть гаечным ключом на 17.



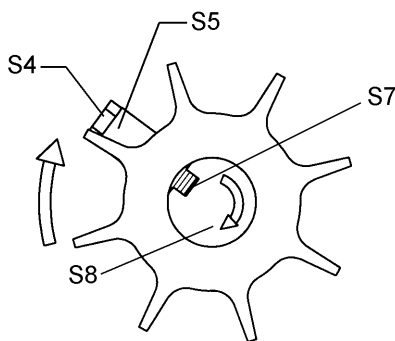
Для этого на свободных концах валиков имеются плоско фрезерованные участки.

а) Подключение высевающих катушек

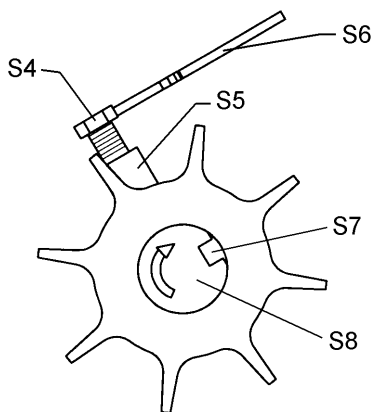
Для подключения высевающей катушки упорный винт (S4) следует вворачивать. При вворачивании упорного винта необходимо обращать внимание на то, чтобы он всегда точно попадал в паз (S7) оси валика высевающего аппарата (S8) и находился в пределах окружности высевающей катушки.

ВНИМАНИЕ! Винт с шестигранной головкой следует ввернуть настолько, что он еще находился в пределах окружности высевающего колеса и не зажимался осью валика высевающего аппарата (S8). Зажатие приводит к тому, что соответствующая высевающая катушка становится овальной, из-за чего снижается точность высева или повреждаются высевающие катушки.

Высевающая катушка подключена!



Высевающая катушка отключена!



б) Отключение высевающих катушек

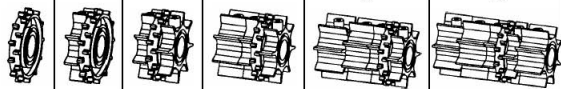


Для отключения высевающих катушек необходимо вывернуть упорный винт (S4), а именно настолько, чтобы уперся в упорную пластину (S6).

ВНИМАНИЕ! Упорный винт нельзя слишком много выворачивать из ножки зуба (S5), так как он может выпасть.

После каждого подключения или отключения высевающих катушек необходимо заново выполнить установку на норму высева!
 Все дозирующие устройства с обеих сторон сеялки Solitair 12 K должны регулироваться идентично!

11.4 Высевная таблица

Sätabelle - Seedtable - Tableau de réglage

Saatgut Seed Graine de semence	Arbeits- breite Working width Largeur de travail								
		kg / ha							
Getreide Grain Blé-orge	5/10 m		35 - 100	100 - 220	220 - 300			1	1
	4,5/9 m		40 - 110	110 - 240	240 - 300			1	1
	4/8 m		45 - 120	120 - 260	260 - 300			1	1
	3/6/12 m		30 - 80	80 - 180	180 - 260	260 - 300		1	1
Erbсен * Peas Pois	5/10 m		50 - 110	110 - 220	220 - 300	300 - 400		4 (3)***	2
	4,5/9 m		55 - 120	120 - 240	240 - 330	330 - 400		4 (3)***	2
	4/8 m		60 - 135	135 - 270	270 - 375	375 - 400		4 (3)***	2
	3/6/12 m		40 - 90	90 - 180	180 - 250	250 - 380		4 (3)***	2
Bohnen * Beans Haricots	5/10 m		40 - 95	95 - 180	180 - 290	290 - 400		4	3
	4,5/9 m		45 - 100	100 - 200	200 - 320	320 - 400		4	3
	4/8 m		50 - 120	120 - 240	240 - 360	360 - 400		4	3
	3/6/12 m		35 - 80	80 - 160	160 - 240	240 - 370		4	3
Raps **** Rape Colza	5/10 m	2,8-11	11 - 44	44 - 90				1	4
	4,5/9 m	3 - 12	12 - 48	48 - 100				1	4
	4/8 m	3,5-14	14 - 55	55 - 110				1	4
	3/6/12 m	2,3-9	9 - 36	36 - 75				1	4
Gras Grass Graminée	5/10 m	1,4-6	6 - 24	24 - 55	55 - 110			1	5
	4,5/9 m	1,6-7	7 - 27	27 - 60	60 - 120			1	5
	4/8 m	1,8-8	8 - 30	30 - 70	70 - 135			1	5
	3/6/12 m	1,2-5	5 - 20	20 - 45	45 - 90			1	5

* Feinsäräder abschalten

** Schmale Säräder abschalten, wenn Erbsen oder Bohnen sich darin festsetzen können

*** Bei feinen Erbsen ist die Bodenklappenstellung 3 zu wählen

**** Rührwelle abschalten

* Switch off fine seed wheels

** Switch off the half seed wheels, when peas or beans can squeeze inside

*** Soil flap position 3 must be chosen with fine peas

**** Switch off agitator shaft

* Débrayer les galets semeurs pour le semis des petites graines

** Débrayer les demi galets semeurs afin que des pois ou des haricots ne puissent pas les bloquer

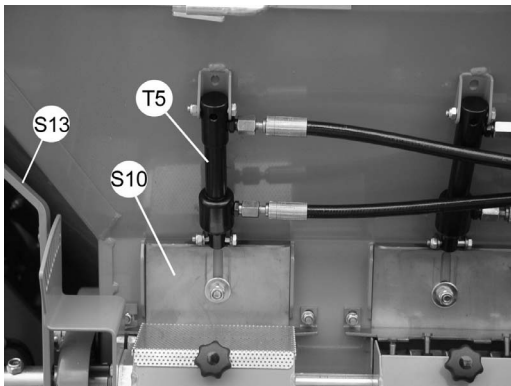
*** Dans le cas des pois fins il faut choisir la position de trappe de fond 3

**** Débrayer l'arbre d'agitateur

11.5 Запорные шиберы

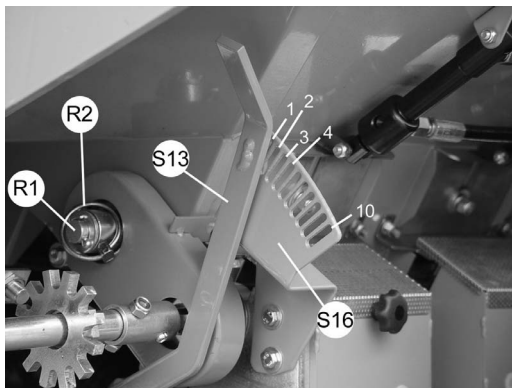
Для работы все запорные шиберы (S10) следует открыть.

Если необходимо, с помощью запорных шиберов можно перекрыть один или несколько распределителей (отключение части рабочей ширины). Запорными шиберами можно также по желанию управлять с помощью гидроцилиндра (T5), включаемого с сиденья трактора с помощью панели управления системы управления рядовой сеялки.



11.6 Положение донных заслонок

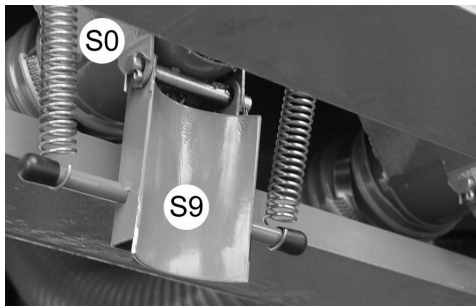
Донные заслонки следует регулировать с помощью рычага донных заслонок (S13) в зависимости от посевного материала (в соответствии с высевной таблицей). В общей сложности фиксирующее устройство (S16) имеет 10 положений фиксации.



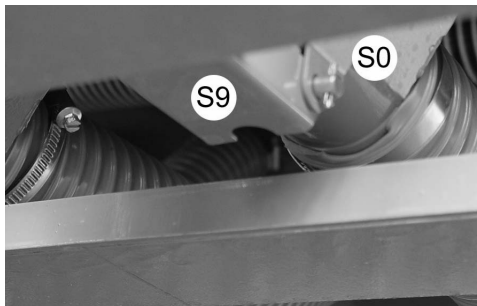
11.7 Опорожнение семенного ящика

11.7.1 Разгрузочные крышки

Семенной ящик можно просто опорожнить, перевернув разгрузочные крышки (S9). Перед открыванием разгрузочных крышек следует пододвинуть высевной лоток под дозирующие устройства (S0).



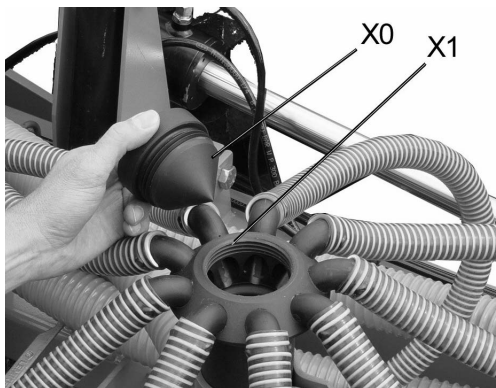
открытая разгрузочная крышка



закрытая разгрузочная крышка

11.7.2 Опорожнение через распределитель

Отвернув наконечник распределителя (X0), на распределитель (X1) можно навернуть соединительный штуцер со шлангом, через который семенной ящик можно опорожнить пневматически воздухом воздушной подушки. Семенной ящик можно опорожнить по выбору через один или несколько распределителей. Для этого следует перекрыть запорные шиберы не используемых дозирующих устройств (S0), а затем полностью открыть донные заслонки путем поворота рычага донных заслонок (S13) наружу.



Посевной материал, находящийся в не используемых дозирующих устройствах, выгружается через разгрузочные крышки (S9) в высевной лоток.

ВНИМАНИЕ! После этого снова закрыть разгрузочные крышки, привести донные заслонки в требуемое положение, снова открыть запорные шиберы, отвернуть соединительный штуцер со шлангом и снова ввернуть наконечник распределителя (X0).



- Прочсть и соблюдать "Общие указания по технике безопасности", а также указания по технике безопасности в разделе "Техническое обслуживание"!

11.8 Чистка дозирочных устройств

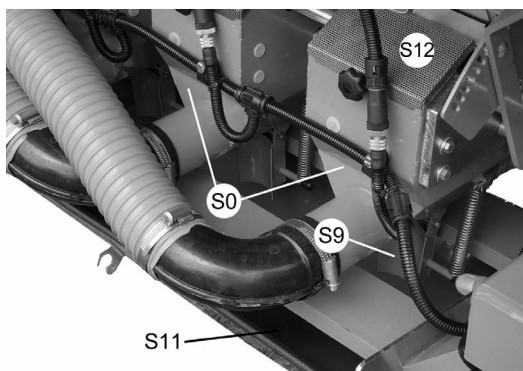
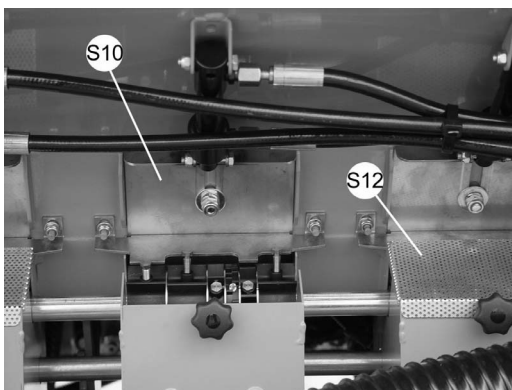
Дозировочные устройства (S0) следует чистить регулярно, в случае рапса по меньшей мере один раз в день.

Для этого следует перекрыть запорные шиберы (S10), привести высевной лоток (S11) в улавливающее положение и открыть разгрузочные крышки (S9).

Снять защитную крышку (S12) и полностью открыть донные заслонки с помощью рычага донных заслонок.

Теперь можно очистить дозирочные устройства.

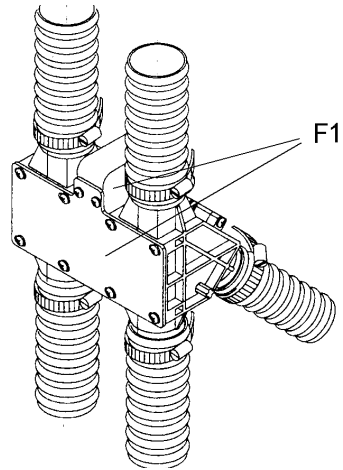
После этого привести рычаг донных заслонок в предшествующее положение, закрыть разгрузочные крышки, открыть запорные шиберы, установить защитную крышку, опорожнить высевной лоток (S11) и снова подвесить его на место.



11.9 Режим свободной колеи

Устройство свободной колеи (F1) позволяет отключить высевные ряды, если требуется проложить свободные колеи. В меню ввода электронной системы управления рядовой сеялки вводится рабочая ширина орудия для ухода за посевами. После этого автоматически рассчитывается требуемый ритм оставления свободной колеи.

См. руководство по эксплуатации электронной системы управления рядовой сеялки ЛЕМКЕН Solitronic.



11.10 Установка на норму высева

Если высеваяющие катушки и донные заслонки были отрегулированы в соответствии с высевной таблицей, можно выполнить установку на норму высева. См. также руководство по эксплуатации электронной системы управления рядовой сеялки ЛЕМКЕН Solitronic.

Установку на норму высева необходимо всякий раз выполнять в тех случаях, если

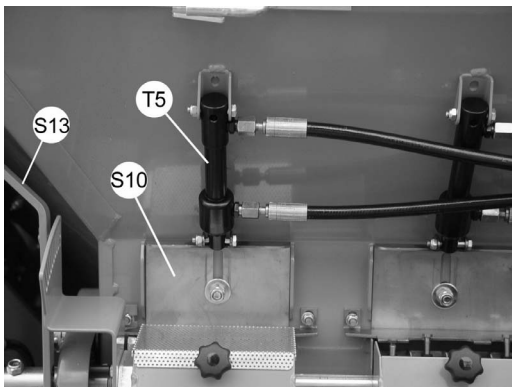
- были подключены высеваяющие катушки,
- были отключены высеваяющие катушки,
- был заменен посевной материал,
- было изменено положение рычага донных заслонок или
- были изменены иные существенные регулировки дозирующих устройствах (S0) или настройки параметров электронной системы управления рядовой сеялки ЛЕМКЕН Solitronic.

12 ОТКЛЮЧЕНИЕ ЧАСТИ РАБОЧЕЙ ШИРИНЫ

В зависимости от рабочей ширины сеялки Solitair можно отключать часть ширины высевной направляющей путем перекрытия запорных шибера (S10).

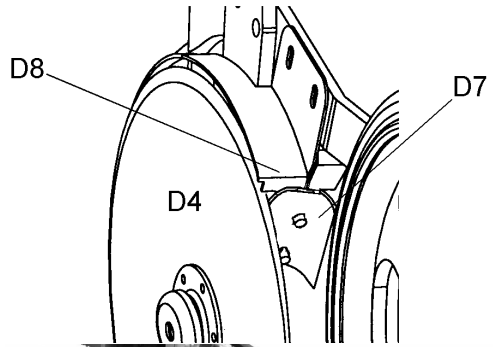
В случае гидравлического устройства отключения части рабочей ширины над запорными шиберами (S10) имеется гидроцилиндр (T5), управляемый с помощью функциональных клавиш панели управления (Z9).

См. руководство по эксплуатации электронной системы управления рядовой сеялки ЛЕМКЕН Solitronic.



13 СБРАСЫВАТЕЛИ

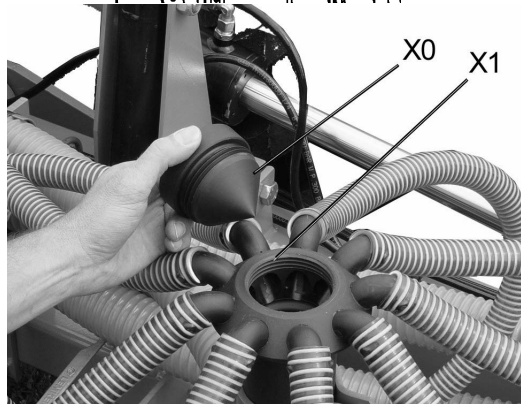
На сошниках с двойными дисками (D4) сзади имеются самоподводящиеся сбрасыватели (D7). После износ сбрасывателей их необходимо заменить. Отдельный сбрасыватель насаживается на держатель (D8).



14 РАСПРЕДЕЛИТЕЛИ

Распределители (X1) имеют наворачиваемые наконечники (X0), облегчающие проверку распределителей.

По желанию отдельные выходы распределителей можно закрыть пробками. Для этого наконечники распределителей необходимо отвернуть и вставить пробки в те выходы, которые требуется закрыть. После этого снова накрутить наконечники распределителей. Если требуется снова использовать все выходы распределителей, пробки следует удалить.



15 СЕМЕННОЙ ЯЩИК

Для заполнения семенного ящика следует отпереть крышку, отцепив фиксирующий крюк, а затем повернуть крышку сбоку влево вверх.

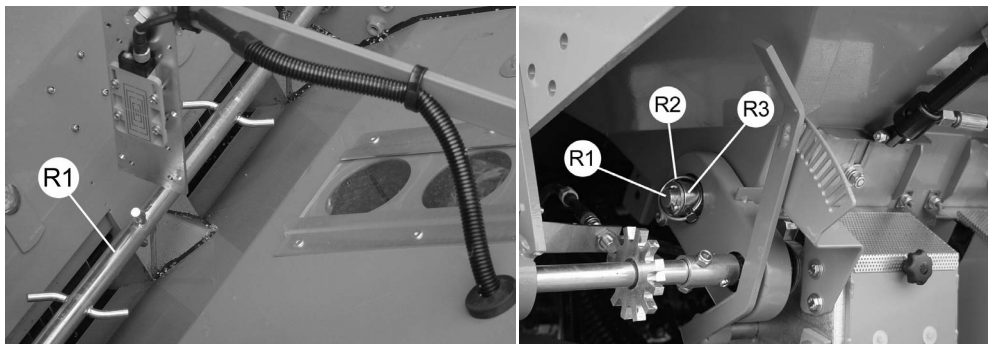
В общей сложности можно загрузить 5.800 л.

Для закрывания крышки необходимо отжать стойку вниз и откинуть крышку вручную вниз.



16 ВОРОШИЛЬНЫЕ ВАЛКИ

Ворошильные валки (R1) необходимо отключить, например, для инкрустированного рапса. Для этого следует вытянуть откидной штекер (R2) из приводных зубчатых колес (R3) ворошильных валков.



17 МАРКЕРЫ

17.1 Общие сведения

Каждый из маркеров оснащен двумя гидроцилиндрами. Эти гидроцилиндры

1. откидывают маркеры наружу в вертикальное рабочее положение или внутрь в горизонтальное транспортное положение и
2. во время работы попеременно активируют маркеры.

Для этого рычаг (A5) ходового клапана (A1) следует переключить в переднее положение.

17.2 Откидывание маркеров

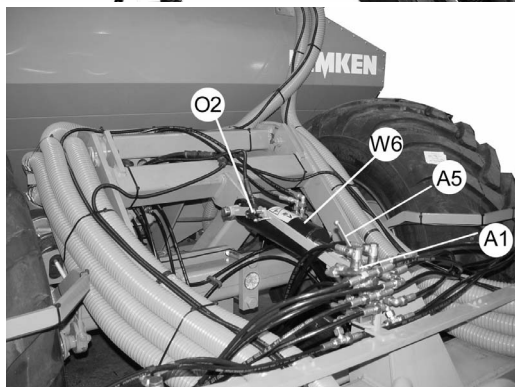
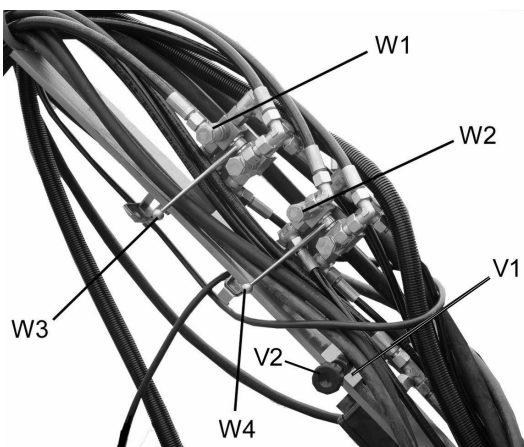
После перевода сеялки Solitair из транспортного положения в рабочее маркеры необходимо откинуть в вертикальное рабочее положение при откинутой наружу высевной поперечине.

После работы, прежде чем убирать высевную поперечину, их необходимо откинуть внутрь в транспортное положение. См. разделы с 7.0 по 7.3 этого руководства по эксплуатации.

Если, например, работа ведется в области деревьев, и откинутый вверх маркер может повредиться ветвями дерева, его можно откинуть внутрь. После исчезновения риска повреждения маркер можно снова откинуть наружу.

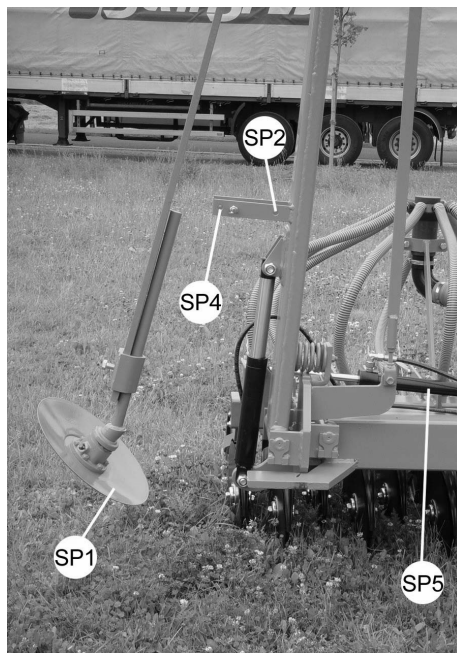
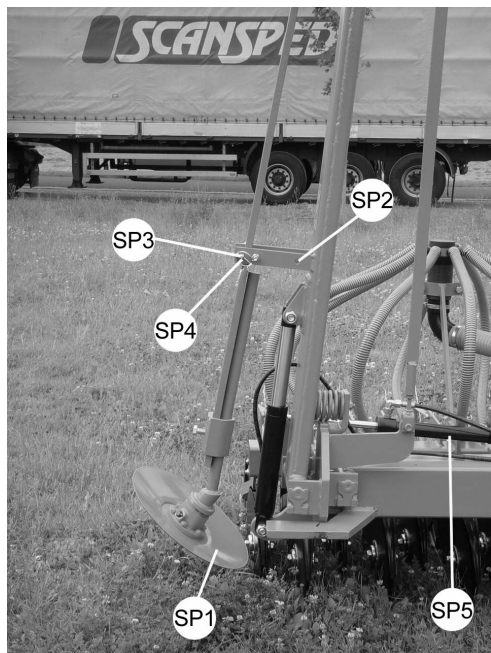
Для дистанционного управления маркерами используется устройство управления для откидывания маркеров и откидывания высевной поперечины. При этом

соответствующий 6-ходовой 2-позиционный клапан (W1) находится в рабочем положении.



17.3 Управление маркерами

Прежде чем включать маркеры, их необходимо расстопорить и отрегулировать.



Маркер (SP1) застопорен. Забивной штифт (SP3) находится в отверстии (SP4).

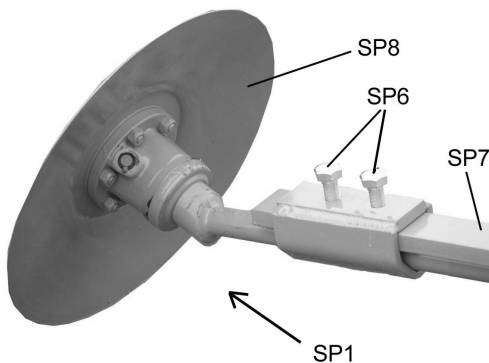
Маркер (SP1) расстопорен. Забивной штифт вставляется в отверстие (SP2).

Маркеры необходимо отрегулировать посередине колеи трактора в соответствии с нижеследующей таблицей.

Отпустив зажимной винт (SP6), можно отрегулировать длину рычагов маркеров (SP7) и угол атаки дисков маркеров (SP8).

После регулировки необходимо снова чрезвычайно жестко затянуть соответствующий зажимной винт (SP6).

Для транспортировки рычаги маркеров (SP7) с помощью гидроцилиндров (SP4) поворачиваются



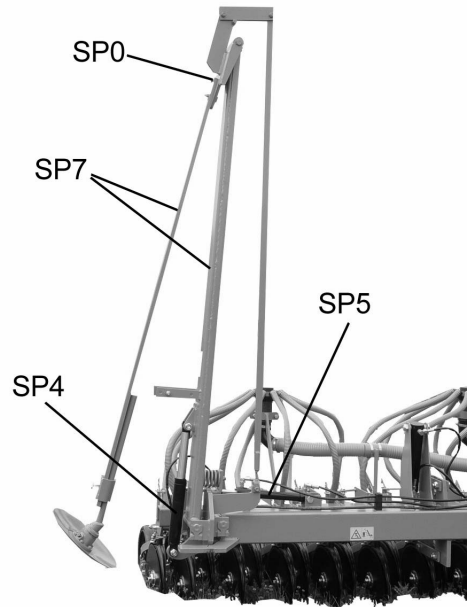
внутри, стопорятся, а затем с помощью гидро-цилиндров (SP5) откидываются в транспортное положение.

Solitair	Расстояние от середины рядовой сеялки до бороздки	Расстояние от наружного сошника
12/800 K	800 см	400 см + 1/2 ширины междурядий
12/900 K	900 см	450 см + 1/2 ширины междурядий
12/1000 K	1.000 см	500 см + 1/2 ширины междурядий
12/1200 K	1.200 см	600 см + 1/2 ширины междурядий

Маркеры защищены от перегрузки срезным болтом (SP0).



- Прочтите и соблюдайте "Общие указания по технике безопасности", а также указания по технике безопасности в разделе "Гидро-система"!



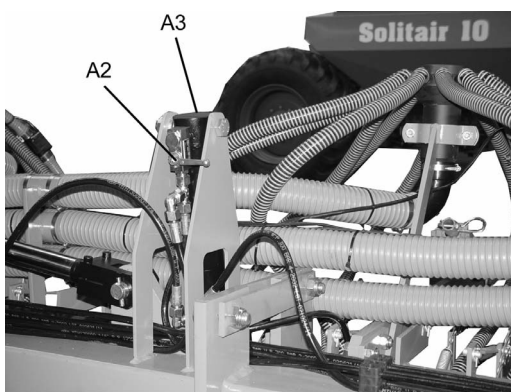
18 ГИДРАВЛИЧЕСКАЯ КОМПЕНСАЦИЯ ДАВЛЕНИЯ СОШНИКОВ

С помощью устройства гидравлической компенсации давления сошников давление сошников удерживается одинаковым по всей ширине высевной поперечины.

18.1 Транспортное положение

Прежде чем складывать высевную поперечину, необходимо перекрыть запорные краны (A2) гидроцилиндров (A3).

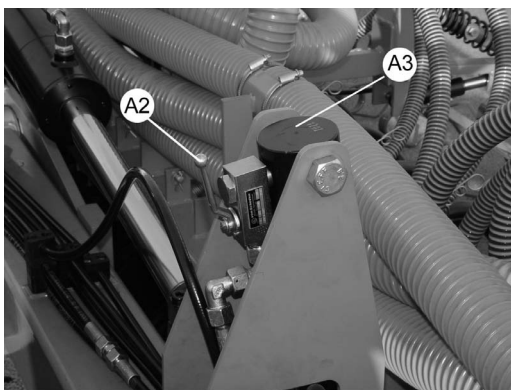
Так предотвращается изменение положения высевной направляющей в транспортном положении и превышение максимально допустимой транспортной ширины Solitair 12 K.



18.2 Рабочее положение

После откидывания высевной поперечины перед началом сева необходимо снова открыть запорные краны (A2).

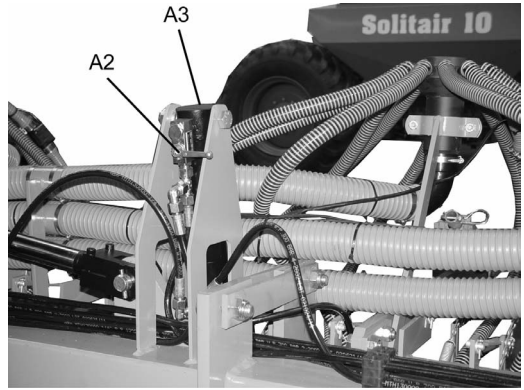
Внимание! Рычаг (A5) ходового клапана (A1) как во время работы, так и при транспортном положении агрегата должен находиться в переднем положении.



18.3 Заполнение гидравлической системы компенсации давления сошников

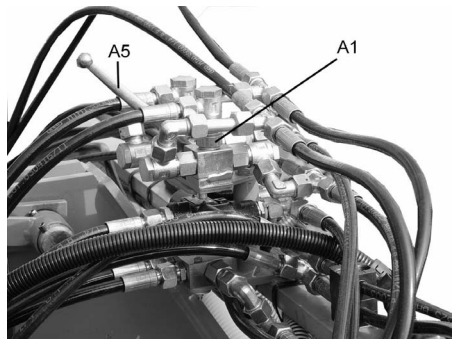
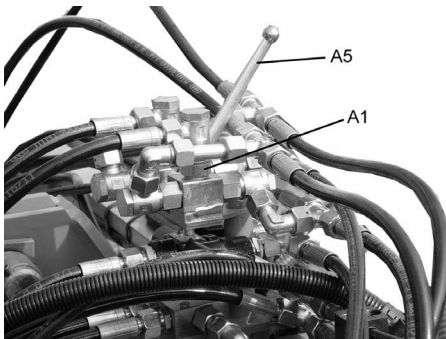
В рабочем положении штоки поршней гидроцилиндров (А3) должны быть выдвинуты по 11 см.

Если система компенсации давления сошников разрегулировалась, например, из-за негерметичности в системе, ее необходимо снова заполнить следующим образом. Высевная поперечина при этом должна находиться в рабочем положении.



- Повернуть рычаг (А5) ходового клапана (А1) назад и с помощью устройства управления для откидывания маркеров заполнить гидроцилиндры (А3) настолько, чтобы штоки поршней в сумме были выдвинуты в общей сложности прилб. на 40 см.
- После этого снова закрыть запорные краны (А5) и (А6).

ВНИМАНИЕ! Так как при ошибочном управлении маркеры могут уб-раться в транспортное положение или откинуться, сле-дует держаться на достаточном безопасном расстоянии от маркеров.



- Прочсть и соблюдать "Общие указания по технике безопасности", а также указания по технике безопасности в разделе!

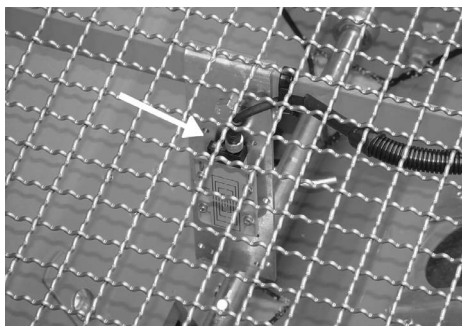
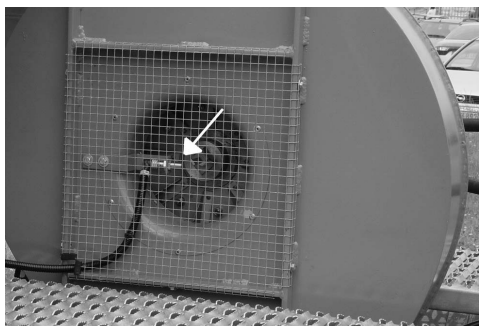
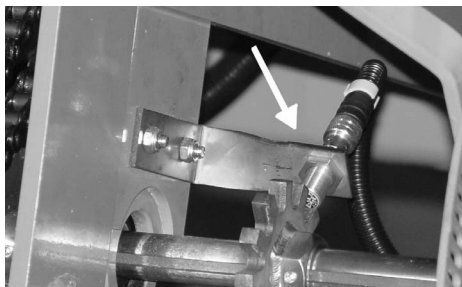
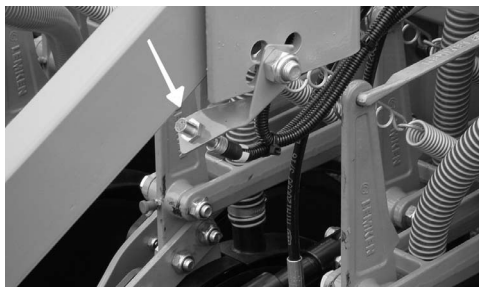
19 ДАТЧИКИ

Для контроля и управления сеялкой Solitair на ней имеются датчики. Датчики находятся на электродвигателе для контроля его частоты вращения, на оси колеса с кольцевым индуктором для измерения пути, на консоли для устройства свободной колеи, на валиках высевающего аппарата для контроля валиков высевающего аппарата и на воздуходувке для контроля ее частоты вращения.

Датчики на электродвигателе, воздуходувке, валике высевающего аппарата, а также датчики для устройства свободной колеи идентичны между собой и взаимозаменяемы.

Датчиков должны быть отрегулированы на расстояние 2 мм от кольцевого индуктора или датчика импульсов с допуском +/- 1 мм.

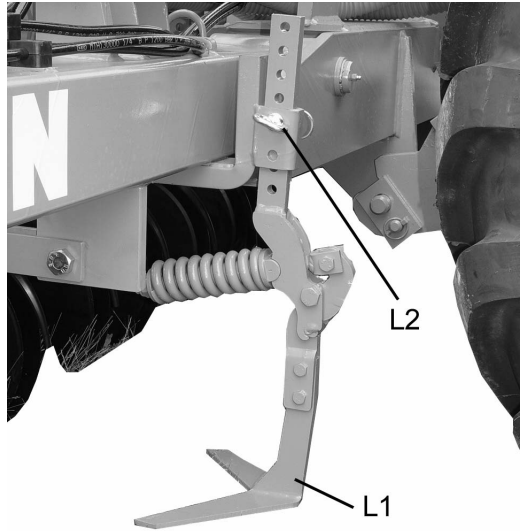
Еще один датчик имеется в топливном баке для контроля уровня.



20 СЛЕДОРЫХЛИТЕЛИ

Могут быть поставлены следорыхлители (L1), которые разрыхляют след, оставляемый ходовой частью, не смещая землю вбок.

Они крепятся на высевной поперечине. Рабочая глубина регулируется путем переставления штифта (L2).



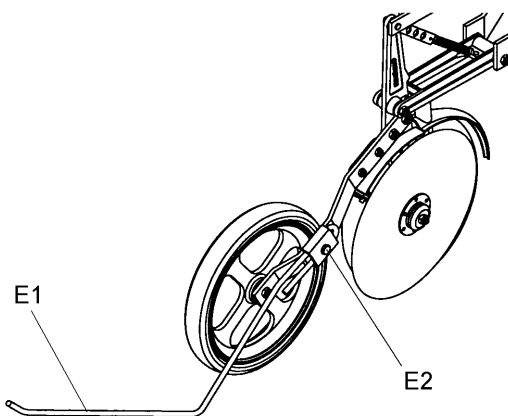
- Прочтите и соблюдайте общие указания по технике безопасности!
- Перед перевозкой сеялки следорыхлитель надо снять и положить в семенной ящик или в кабину трактора!

21 БОРНЫ

21.1 Одиночные борны

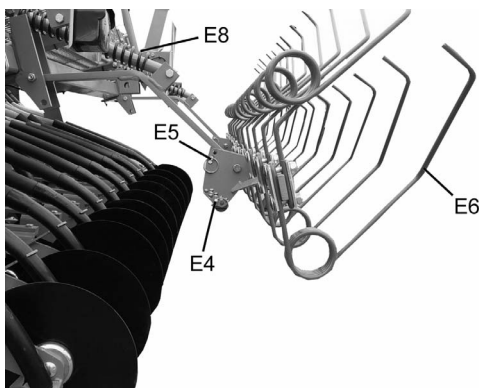
Одиночные борны (E1) закрепляются винтами на стеблях задних роликов ведения на глубине.

Отпустив винт (E2), их можно отдельно регулировать по рабочей глубины. Их необходимо отрегулировать на такую глубину, чтобы посевной материал хорошо укрывался почвой.



21.2 Сетчатая прополочная S-образная борна

Сетчатая прополочная S-образная борна крепится винтами к балке (E3) или к высевной поперечине. Положение сетчатой борны регулируется забивными штифтами (E4) и (E5). Зубья сетчатой борны (E6) во время работы должны сзади находиться немного ниже, чем спереди, чтобы зубья борны спереди не изнашивались первыми, а задние концы зубьев (E7) не отклонялись вниз.



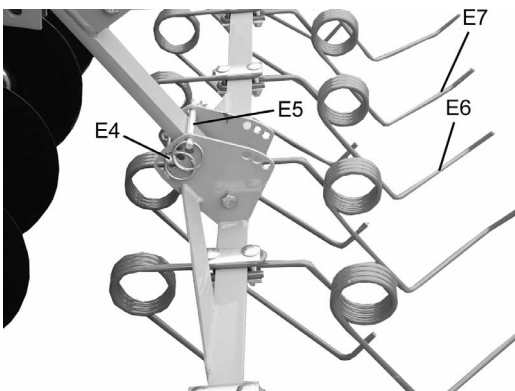
Вращением пружины (E8) регулируется давление сетчатой борны.

Для увеличения давления сетчатой борны

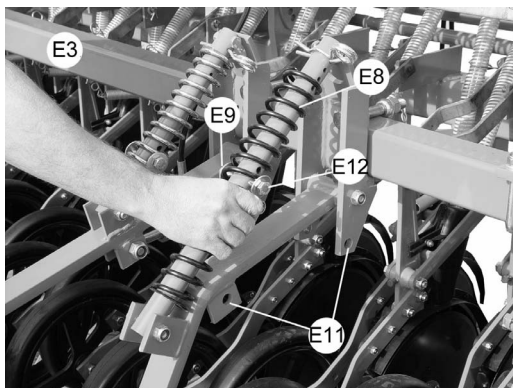
= повернуть пружину по часовой стрелке

Для уменьшения давления сетчатой борны

=> повернуть пружину против часовой стрелки



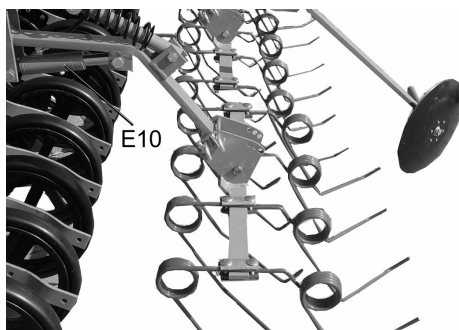
Гайку (E9) следует затянуть настолько, чтобы пружина (E8) не могла случайно разрегулироваться, однако чтобы ее было возможно регулировать вручную.



ВНИМАНИЕ! Перед каждой транспортировкой необходимо откинуть S-образные сетчатые бороны вверх или внутрь и зафиксировать, чтобы не была превышена максимально допустимая транспортная ширина 4 м.

21.3 Гидравлическое устройство подъема сетчатой бороны

По желанию может быть поставлено гидравлическое устройство выглубления сетчатой бороны с гидроцилиндрами (E10).



Гидроцилиндры снабжаются маслом из циркуляционной масляной системы гидромотора воздуходувки.

По желанию, сетчатую пропалочную S-образную борону можно автоматически поднимать с панели управления электронной системы управления рядовой сеялки ЛЕМКЕН Solitronic.

Сетчатую пропалочную S-образную борону без гидравлического устройства подъема сетчатой бороны можно оснастить гидроцилиндрами (E10) позднее. Для крепления гидроцилиндров служат отверстия (E11).

22 УСТРОЙСТВО ДОВСХОДОВОЙ МАРКИРОВКИ

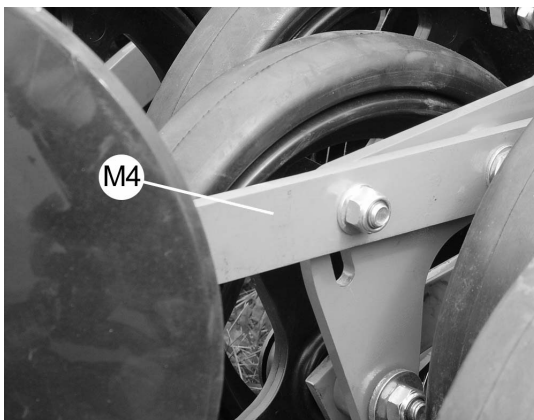
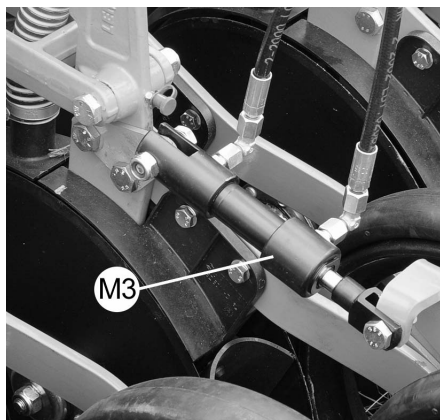
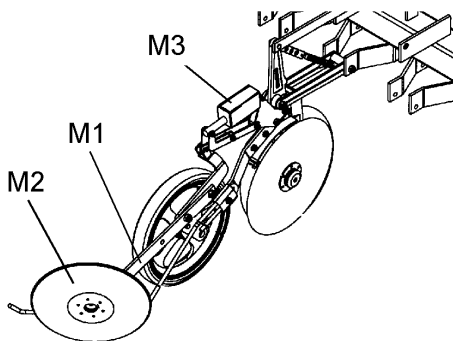
22.1 Общие сведения

В качестве устройства довшодовой маркировки могут быть поставлены различные узлы со сферическими дисками, закрепляемые винтами на рычагах роликов ведения на глубине и на раме высевной поперечины.

Гидроцилиндры снабжаются маслом из циркуляционной масляной системы гидромотора воздуходувки.

22.2 Устройство довшодовой маркировки - гидравлическое, двойного действия

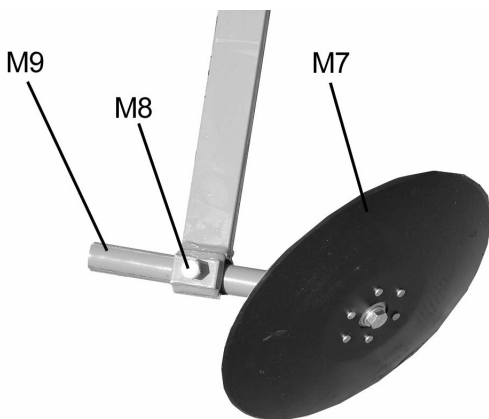
Держатели (M1) сферических дисков (M2) крепится винтами на стебле роликов ведения на глубине. Если требуется маркировать свободную колею, сферические диски опускаются гидроцилиндрами (M3). С помощью электронной системы управления рядовой сеялки выбирается требуемый ритм и такт, а с помощью зажимных винтов регулируется требуемая глубина маркировочных бороздок.



22.3 Устройство довсходовой маркировки - гидравлическое, одинарного действия

Сферические диски (M7) можно точно отрегулировать на ширину колеи трактора-пропашника. Для этого консоли узлов передвигаются на требуемую ширину колеи.

Сферические диски можно также отрегулировать на требуемую ширину колеи, отпустив зажимной винт (M8). Вращая ось (M9), можно регулировать угол атаки сферических дисков (M7). После регулировки снова жестко затянуть зажимной винт (M8).



22.4 Глубина маркировочной бороздки

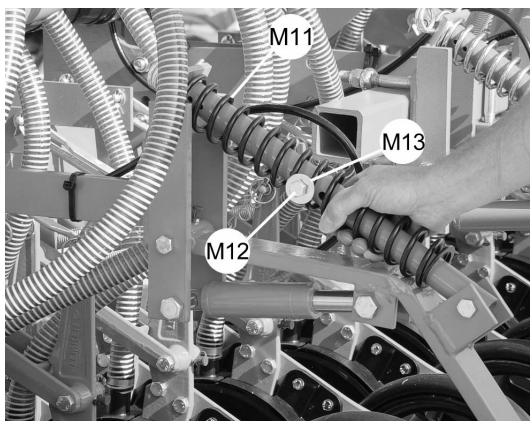
Вращая пружину (M11), можно предварительно регулировать глубину маркировочной бороздки:

поворот пружины по часовой стрелке => более глубокая маркировочная бороздка

поворот пружины против часовой стрелки => более мелкая маркировочная бороздка

С помощью винта (M12) тормозные диски (M13) прижимаются к пружине с такой силой,

чтобы она не могла случайно разрегуливаться, однако еще позволяла ручную регулировку.



23 СИСТЕМЫ КОНТРОЛЯ СЕМЯПРОВОДОВ

Системы контроля семяпроводов во время работы контролируют датчиками либо все семяпроводы (полный контроль семяпроводов), либо семяпроводы свободных колес (контроль свободных колес) либо по одному семяпроводу на каждый распределитель (контроль распределителя). Если семяпровод засорился (т. е. через контролируемый семяпровод не подается посевной материал, хотя он должен подаваться), включается звуковая сигнализация и неисправность показывается на соответствующей панели индикации.

Более подробную информацию об этом вы найдете в руководстве по эксплуатации устройства контроля семяпровода КФУ.

24 ШИНЫ

Допустимое минимальное и максимальное рабочее давление шины указаны в следующей таблице.

ВНИМАНИЕ! ДАВЛЕНИЕ ВОЗДУХА НЕОБХОДИМО РЕГУЛЯРНО ПРОВЕРЯТЬ!

Обозначение	Профиль	Класс нагрузочного диапазона (PR)	Мин. допустимое давление воздуха (бар)	Макс. допустимое давление воздуха (бар)
550/60-22.5	T 404	12	2,0	2,9
700/50-30.5	I 331	12	1,3	2,3

Указанное максимально допустимое давление воздуха не разрешается превышать по соображениям безопасности! Минимально допустимое давление также не следует занижать, чтобы избежать перегрузок шин и вызванного ими повреждения шин!



•Прочтите и соблюдайте "Общие указания по технике безопасности", а также указания по технике безопасности в разделе "Шины"!

25 ДВИЖЕНИЕ ПО ДОРОГАМ ОБЩЕГО ПОЛЬЗОВАНИЯ

Отвечающая предписаниям осветительная установка, различительные знаки и оборудование являются составной частью серийного оснащения рядовой сеялки Solitair 12 K.

В Германии перевозить ее по дорогам общего пользования разрешается только при наличии разрешения на эксплуатацию. Разрешение на эксплуатацию можно получить, предъявив агрегат органам технического надзора, а затем предъявив полученное от них заключение экспертов компетентной службе безопасности дорожного движения.

Образец отчета, требуемый для экспертизы в органах технадзора, прилагается к каждому агрегату. Его также можно запросить на заводе-изготовителе.

Более подробная информация содержится в "Технических требованиях к эксплуатации безрельсового транспорта" (StVZO).

26 ТЕХНИЧЕСКИЕ ДАННЫЕ

Solitair 12	800	900	1000	1200
Число сошников / ширина междурядий прибл. см	64/12,5	72/12,5	80/12,5	96/12,5
Вместимость топливного бака, прибл. л	5.800	5.800	5.800	5.800
Макс. доп. нагрузка опирания на сцепную петлю в кг	3.000	3.000	3.000	3.000
Стандартные шины	550/60-22.5	550/60-22.5	550/60-22.5	550/60-22.5
Специальные шины	700/50-30.5	700/50-30.5	700/50-30.5	700/50-30.5
Масса, прибл. кг (без посевного материала)	4.810	5.000	5.190	5.560
Допустимая общая масса, прибл. кг	10.000	10.000	10.000	10.000

27 ТЕХНИЧЕСКОЕ ОБСЛУЖИВАНИЕ

27.1 План смазки

Все смазываемые места необходимо смазывать в соответствии с планом смазки:

План смазки	Каждые 50 часов экспл.	Каждые 100 часов экспл.	После каждой мойки под высоким давл.	Перед перерывом на зимний сезон	После перерыва на зимний сезон
Шарниры тяг сошников с двойн. дисками			x	x	
Гидравлический трехточечный механизм (4 шт.)	x		x	x	x
Откидные шарниры высевной поперечины (2 шт.)		x	x	x	x
Откидные шарниры маркеров (6 шт.)	x		x	x	x
Подшипники дисков маркеров (2 шт.)	x			x	
Тормозной рычажный механизм (6 шт.)	x		x	x	

Цепи приводов валиков высевающего аппарата и ворошильных валиков необходимо смазывать маслом каждые 50 часов эксплуатации.

27.2 Винты

Все винтовые соединения необходимо подтянуть после первых часов эксплуатации - не позднее чем через восемь часов работы. После этого следует каждые 50 рабочих часов проверять надежность затяжки винтов. Ослабшие винты следует подтянуть или зафиксировать пастой Loctite.

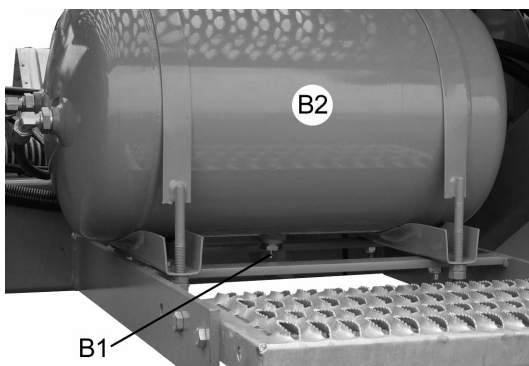
27.3 Гидрошланги

Регулярно проверять гидрошланги на отсутствие повреждений и пористости. Пористые или поврежденные шланги сразу заменить. Кроме того, гидрошланги должны быть заменены не позднее чем через 6 лет после их изготовления! Применять только гидрошланги, допущенные фирмой Lemken!

27.4 Тормозная система

27.4.1 Клапан для слива воды

Регулярно открывать клапан для слива воды (B1), чтобы слить воду из бачка (B2).



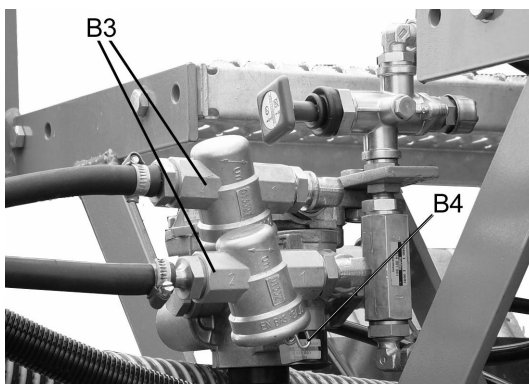
27.4.2 Тормозные накладки

Изношенные тормозные накладки заменить.

27.4.3 Очищающие фильтры

Очищающие фильтры (B3) следует прочищать каждые 50 часов эксплуатации. Для этого снять фиксирующую скобу (B4), сжав ее.

После очистки фильтра (сжатым воздухом), снова смонтировать фильтр и зафиксировать его фиксирующей скобой.



27.4.4 Отсоединение тормозных шлангов

После отсоединения красной муфты (питающая магистраль) происходит торможение = автоматическое торможение.

27.5 Высевающие катушки и донные заслонки

Перед перерывом на зимний сезон или перед длительным простоем необходимо выгрузить семена из сеялки Solitair, очистить сеялку и полностью открыть донные заслонки, чтобы избежать повреждение высевающих катушек и донных заслонок мышами.

27.6 Воздухораспределительная труба

Воздухораспределительную трубу следует очищать от пыли каждые 50 часов эксплуатации. Для этого надо снять крышку (X5) на конце трубы. После мойки крышку следует установить на место.



ВАЖНО: В первые 6 недель не чистить агрегат пароструйным аппаратом; в дальнейшем использовать пароструйный аппарат только с расстояния 60 см при макс. 100 бар и 50°C.



- Прочсть и соблюдать "Общие указания по технике безопасности", а также указания по технике безопасности в разделе "Техническое обслуживание"!

28 ШУМ, ВОЗДУШНЫЙ ШУМ

Уровень шума рядовых сеялок SOLITAIR во время работы составляет между 90 и 95 дБ(А). Во время работы кабина трактора должна быть закрыта, либо водитель должен носить защитные наушники.

29 УТИЛИЗАЦИЯ

Отслуживший свой срок агрегат должен утилизировать специалист без ущерба для окружающей среды.

30 ПРИМЕЧАНИЯ

Так как объем поставки зависит от заказа, оснащение вашего агрегата может отклоняться от некоторых описаний и иллюстраций. Чтобы иметь возможность постоянно совершенствовать наши агрегаты, мы вынуждены сохранить за собой право на изменения внешнего вида, оснащения и техники.